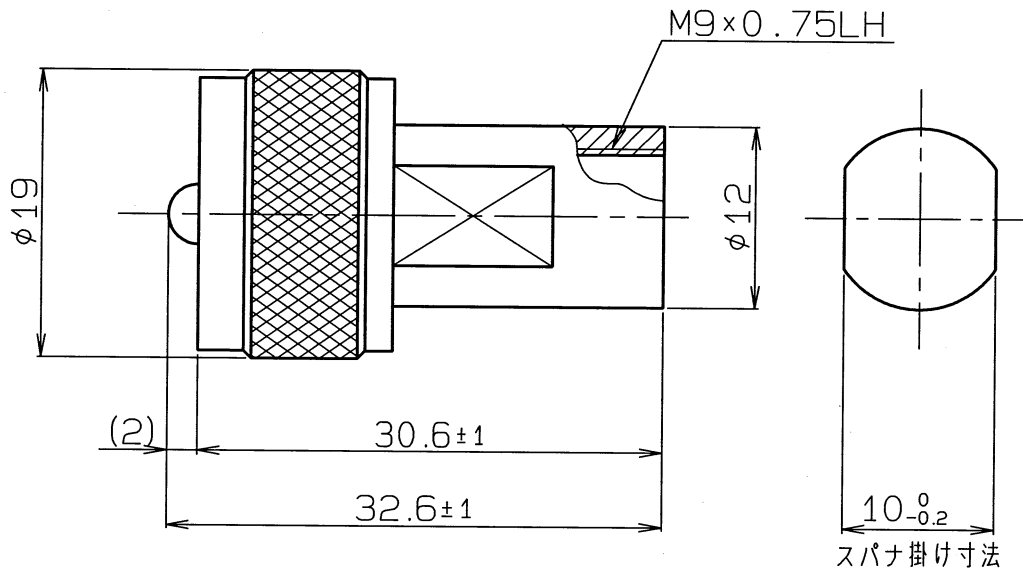
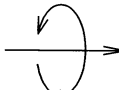


1	2	3	4	5	6
許容公差の区分 COMMON TOLERANCE					
≦ 10	±0.1	±0.2	±0.4		
≦ 25	±0.15	±0.3	±0.6		
≦ 80	±0.25	±0.5	±1.0		
≦ 250	±0.4	±0.8	±1.5		
≦ 1000	±1.0	±2.0	±6.0		



M・P-TA2  アタッチメントコネクタ-にねじ込み

耐電圧 AC 1000V、1分間  
 絶縁抵抗 DC 500V、100MΩ以上  
 公称インピーダンス 非整合

部番名		材質・処理		部品図番		備考	
ITEM DESCRIPTION		MATERIAL TREATMENT		PART DRAWING No.		NOTE	
SCALE R 2:1		DESIGNED 担 小島 当 109.2.12		DRAWN 製 小島 図 109.2.12		INSPECTED 検 (南) 図 09.2.12	
APPROVED 承 奥川 認 2009.2.12		DIM m・m		MASS		DESCRIPTION アタッチメントコネクタ-対応	
MICRO CADAM		品名		M・P-TA2 外観図		DRAWING No. P9-I01-H11	
日本アンテナ株式会社 NIPPON ANTENNA CO., LTD.		DRAWING No.		P9-I01-H11			
符号	日付	変更	記事	担当	承認		
SYM	DATE	REVISION	RECORD	DESIGNER	APPROVED		