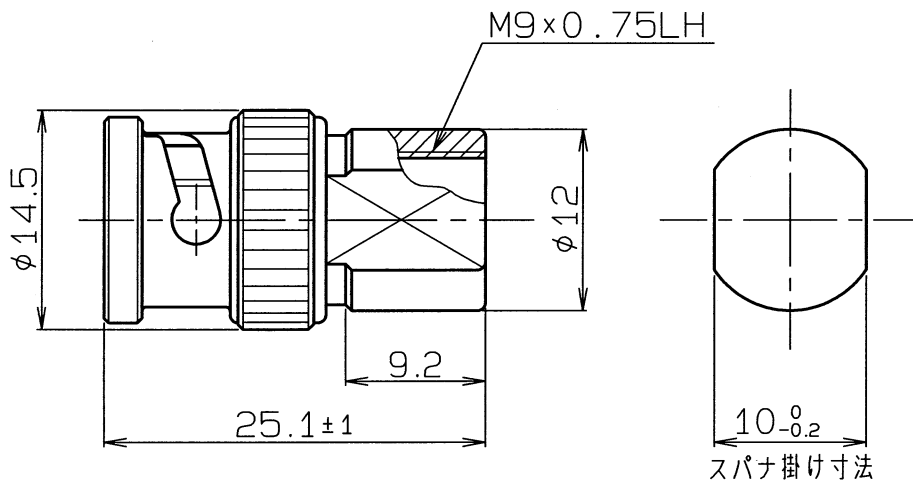


1 2 3 4 5 6

呼び寸法 RANGE	許容差の区分 COMMON TOLERANCE		
≤ 10	±0.1	±0.2	±0.4
≤ 25	±0.15	±0.3	±0.6
≤ 80	±0.25	±0.5	±1.0
≤ 250	±0.4	±0.8	±1.5
≤ 1000	±1.0	±2.0	±6.0



BNC・P-TA \rightarrow アタッチメントコネクタにねじ込み

耐電圧 AC 1500V、1分間
 絶縁抵抗 DC 500V、1000MΩ以上
 公称インピーダンス 50Ω

△						黄銅・他 ニッケルめっき		
△	部番 ITEM	名 DESCRIPTION	株 QUANTITY	材 MATERIAL	質・処 TREATMENT	部 PART	品 DRAWING No.	図 NOTE
△	R	SCALE 2:1	DESIGNED 担 小島 08.2.12	DRAWN 製 小島 08.2.12	INSPECTED 検 [印] 09.2.12	APPROVED 承 [印] 2009.2.12		
△		単 DIM	位 m・m	質 MASS	量	品 DESCRIPTION アタッチメントコネクタ対応		
△		MICRO CADAM		[Symbol]		名 BNC・P-TA 外観図		
△	日本アンテナ株式会社 NIPPON ANTENNA CO., LTD.						図 DRAWING No. 番 P9-I01-H10	
符号 SYM	日付 DATE	変 REVISION	更 RECORD	記 事	担 DESIGNER	承 APPROVED		