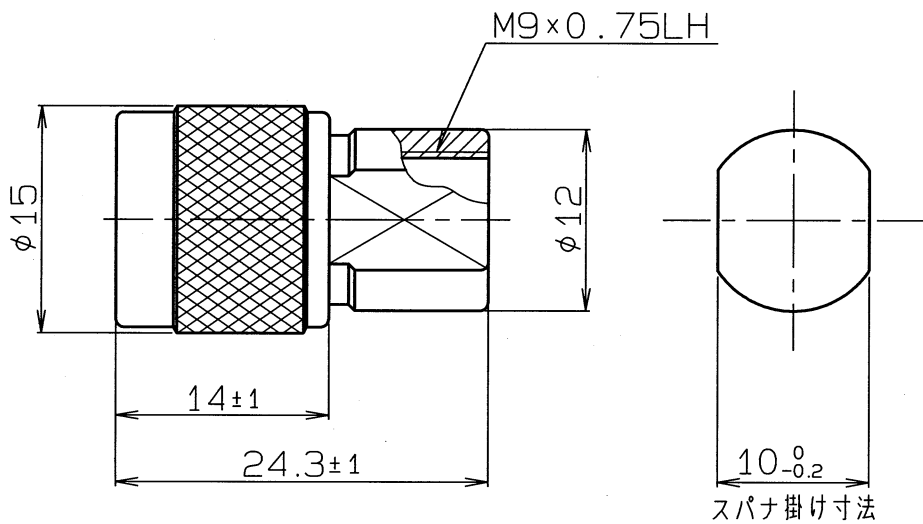
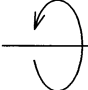


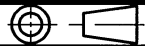
1 2 3 4 5 6

許容公差の区分 COMMON TOLERANCE	許容公差の区分 COMMON TOLERANCE	許容公差の区分 COMMON TOLERANCE	許容公差の区分 COMMON TOLERANCE
≦ 10	±0.1	±0.2	±0.4
≦ 25	±0.15	±0.3	±0.6
≦ 80	±0.25	±0.5	±1.0
≦ 250	±0.4	±0.8	±1.5
≦ 1000	±1.0	±2.0	±6.0



TNC・P-TA  アタッチメントコネクタ-にねじ込み

耐電圧 AC1500V、1分間  
 絶縁抵抗 DC 500V、1000MΩ以上  
 公称インピーダンス 50Ω

△				部番名	種	数量	材質・処	部品図番	備考
△				ITEM	DESCRIPTION	QUANTITY	MATERIAL TREATMENT	PART DRAWING No.	NOTE
△				SCALE	DESIGNED	DRAWN	INSPECTED	APPROVED	
△				2:1	担 小島	製 小島	株 (実)	承 奥川	
△				度	当 09.2.12	図 09.2.12	図 09.2.12	認 2009.2.12	
△				単位	質量	品 DESCRIPTION			
△				DIM m・m	MASS	アタッチメントコネクタ-対応			
△				MICRO CADAM		名 TNC・P-TA 外觀図			
△				日本アンテナ株式会社				図 DRAWING No.	
△				NIPPON ANTENNA CO., LTD.				番 P9-I01-H13	
符号	日付	変更	記事	担当	承認				
SYM	DATE	REVISION	RECORD	DESIGNER	APPROVED				