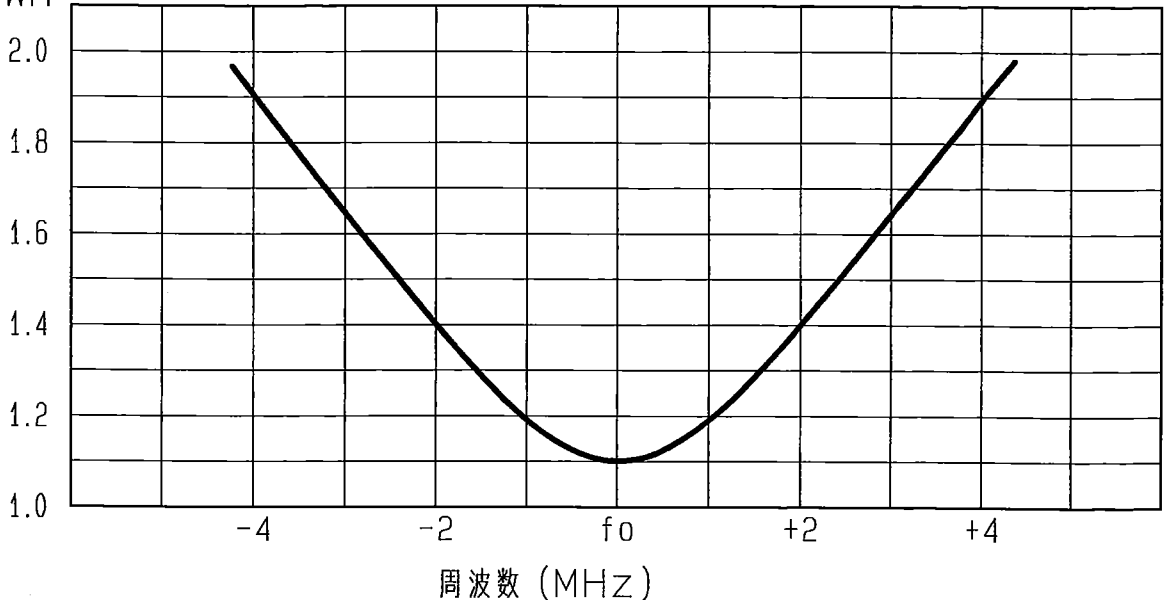


アンテナ仕様書

仕様項目		仕様内容
1	アンテナ型式	ダイポール型アンテナ
2	型名	H-150
3	用途	移動局車載用
4	使用周波数	140~170MHz内の一指定周波数
5	入力インピーダンス	公称 50 Ω
6	V S W R	中心周波数にて 1.5 以下
7	絶対利得	2.15dB
8	指向性	垂直偏波 水平面内公称無指向性
9	絶縁抵抗	給電点にて乾燥時 DC500Vにて500M Ω 以上
10	耐電圧	給電点にて乾燥時 AC1000V1分間加え異常ないこと
11	給電部接栓	N-J型, M-J型
12	質量	約0.7kg
13	最大受風荷重	60m/secの時 約45N
14	取付方法	ジープ等窓枠取り付け
基部取付金具で固定		

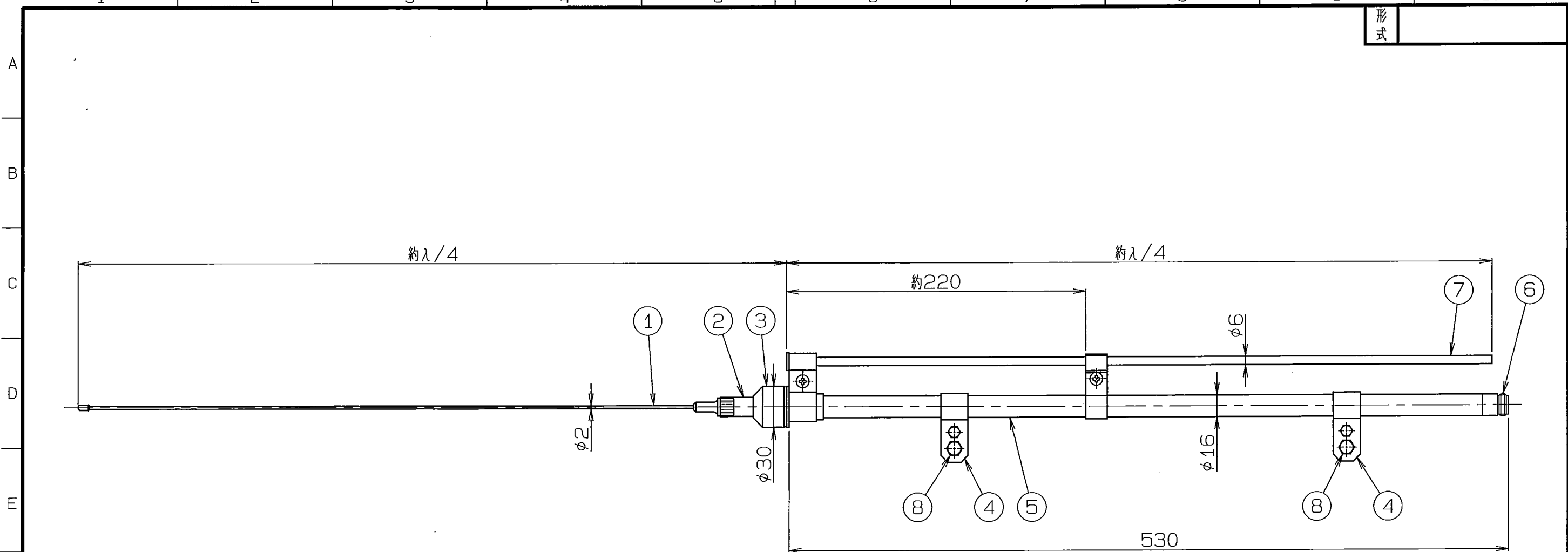
■ 周波数特性<例>

VSWR



型名	H-150		図番	M1-D23-M01
担当	検図	承認	日本アンテナ株式会社	
中井 H18.2.27	奥川 H18.2.27	小林 H18.2.27		

形式



※ 取付車種等により特性が若干変化しますので アンテナ位置により調整してください

ITEM	DESCRIPTION	QUANTITY	MATERIAL	TREATMENT	PART NO.	NOTE
8	六角ボルト M6×50	2	SUS			
7	地線素子	1	C2700T	MBCr		
6	N-J型接栓 又は M-J型接栓	1	C3604他	MBNi他		
5	取付支柱	1	C2700T	MBCr		
4	取付金具	2	C2600P	MBCr		
3	固定キャップ	1	C3604	MBCr		
2	絶縁碍子	1	PE			白
1	エレメント	1	SUS304			

許容差の区分	公差
≤ 10	±0.1
≤ 25	±0.15
≤ 80	±0.25
≤ 250	±0.4
≤ 1000	±1.0

符号	日付	変更記事	担当	承認
SYM	DATE	REVISION RECORD	DESIGNED	APPROVED
△				
△				
△				
△				

SCALE	DESIGNED	DRAWN	INSPECTED	APPROVED	DESCRIPTION
1:3	中森 11.8.27	佐藤 11.8.27	奥川 11.8.27	小林 11.8.27	H-150
DIM m·m	質量	日本アンテナ株式会社			DRAWING NO.
MICRO CADAM		NIPPON ANTENNA CO., LTD.			M1-D23-H01