

■通信用アンテナ標準機種一覧表

ブラウン型

型名	周波数 (MHz)	インピーダンス (Ω)	VSWR	偏波面	絶対利得 (dB)	重量 (kg)	備考
BRA-027	25~29MHz内の指定周波数	50, 75	1.5以下	垂 直	2.15	12.0	水平面無指向性
BR-060	54~75MHz	50, 75	1.5以下		2.15	11.0	水平面無指向性
BRK-060	内の指定周波数	50, 75	1.5以下		5.15	13.0	単方向性 F/B比 8 dB
BR-150	140~170MHz	50, 75	1.5以下		2.15	2.5	水平面無指向性
BRK-150	内の指定周波数	50, 75	1.5以下		5.15	3.5	単方向性 F/B比 8 dB
BR-450	330~470MHz	50	1.2以下		2.15	1.5	水平面無指向性
BRK-450	内の指定周波数	50	1.2以下	5.15	1.8	単方向性 F/B比 8 dB	

スリーブ型

型名	周波数 (MHz)	インピーダンス (Ω)	VSWR	偏波面	絶対利得 (dB)	重量 (kg)	備考
SL-060	54~75MHz内の指定周波数	50, 75	1.5以下	垂 直	2.15	11.0	水平面無指向性
SL-150	140~170MHz内の指定周波数	50, 75	1.5以下		2.15	3.0	水平面無指向性
SL-450	330~470MHz内の指定周波数	50	1.2以下	2.15	1.0	水平面無指向性	

素子付スリーブ型


型名	周波数 (MHz)	インピーダンス (Ω)	VSWR	絶対利得 (dB)	H面半値幅 (deg)	前後比 F/B (dB)	重量 (kg)	備考
3 SL-060	54~75MHz	50, 75	1.5以下	8.15	±43	13.0	15.0	垂直偏波用
4 SL-060	内の指定周波数	50, 75	1.5以下	10.15	±38	14.0	17.0	垂直偏波用
3 SL-150	140~170MHz	50, 75	1.5以下	8.15	±43	13.0	5.0	垂直偏波用
4 SL-150	内の指定周波数	50, 75	1.5以下	10.15	±36	14.0	5.5	垂直偏波用
5 SL-150	内の指定周波数	50, 75	1.5以下	11.15	±32	15.0	6.5	垂直偏波用

八木型

型名	周波数 (MHz)	インピーダンス (Ω)	VSWR	絶対利得 (dB)	E面半値幅 (deg)	H面半値幅 (deg)	前後比 F/B (dB)	重量 (kg)	備考
2 DV-060	54~75MHz 内の指定周波数	50, 75	1.5以下	5.15	±37*	±73*	10	7.0	垂 直 水 平 取 付 可 能
3 DV-060				8.15	±31*	±42*	13	11.0	
5 DV-060				11.15	±22*	±28*	15	14.0	
2 DV-150	140~170MHz 内の指定周波数	50, 75	1.5以下	5.15	±37*	±73*	10	2.0	
3 DV-150				8.15	±31*	±42*	13	2.5	
5 DV-150				11.15	±22*	±28*	15	3.5	
8 DV-150	330~470MHz 内の指定周波数	50	1.2以下	13.15	±21*	±26*	15	4.5	
2 DV-450				5.15	±37*	±73*	10	0.8	
3 DV-450				8.15	±31*	±42*	13	1.0	
5 DV-450	内の指定周波数	50	1.2以下	11.15	±22*	±28*	15	1.4	
8 DV-450				13.15	±21*	±26*	15	2.0	

コーリニア型

型名	周波数 (MHz)	インピーダンス (Ω)	VSWR	絶対利得 (dB)	耐風速 (m/s)	重量 (kg)	備考
3 CL-150	140~170MHz内の指定周波数	50, 75	1.5以下	5.15	60	33.0	水平面無指向性 (避雷端子付)
3 CL-450	330~470MHz内の指定周波数	50	1.2以下	6.65	60	9.0	水平面無指向性
6 CL-450		50	1.2以下	9.15	60	35.0	水平面無指向性
3 DA-150	140~170MHz内の指定周波数	50, 75	1.5以下	6.65	60	33.0	変型カーゴイド指向性F/B比 5 dB
3 DA-450	330~470MHz	50	1.2以下	8.15	60	9.0	変型カーゴイド指向性F/B比 5 dB
6 DA-450	内の指定周波数	50	1.2以下	11.15	60	35.0	変型カーゴイド指向性F/B比 8 dB
HG-1500	140~170MHz	50	1.5以下	3.65	60	1.3	A-1型付、カバー付
HG-1501	内の指定周波数	50, 75	1.5以下	5.15	60	6.0	水平面無指向性、カバー付
HG-1502		50, 75	1.5以下	7.15	60	6.5	水平面無指向性、カバー付
HG-4000	330~470MHz	50	1.3以下	3.65	60	1.1	水平面無指向性、カバー付
HG-4001	内の指定周波数	50	1.3以下	5.15	60	1.6	水平面無指向性、カバー付
HG-4001(Cバンド)	465~469MHz	50	1.5以下	5.15	60	1.6	水平面無指向性、カバー付
HG-4002	330~470MHz	50	1.3以下	6.65	60	1.8	水平面無指向性、カバー付
HG-40010	内の指定周波数	50	1.3以下	10.15	60	6.5	水平面無指向性、カバー付

アンテナ型名		検 査	責任者	電気	機構	
周波数又は周波数帯						
定在波比						
製造番号						

万一取扱い上の不備により発生した事故については責任を負いかねます。

●製品改良のため、仕様、外観の一部を予告なく変更することがあります。

日本アンテナ株式会社
 本社 千116 東京都荒川区西尾久7-49-8 ☎(03)893-5221(大代)
 大阪支社 千534 大阪市都島区善源寺町1-12-3 ☎(06)928-3461(代)

札幌営業所	千062 札幌市豊平区平岸6条13-3-7	☎(011)811-1669
仙台営業所	千983 仙台市日の出町2-5-40	☎(022)235-6443
宇都宮営業所	千321 宇都宮市平出町4287-1	☎(0286)63-4191
長野営業所	千380 長野市東和町934	☎(0262)44-3135
大宮営業所	千330 大宮市宮原町1-38	☎(0486)51-7361
千葉営業所	千280 千葉市末広2-1-18	☎(0472)65-6401
東京営業所	千116 東京都荒川区西尾久7-49-8	☎(03)893-5221
横浜営業所	千221 横浜市神奈川区反町2-14-1 反町ながせビル	☎(045)324-3241
平塚営業所	千254 平塚市天沼7-62	☎(0463)22-3218
静岡営業所	千422 静岡市新川2-10-48	☎(0542)83-0838
浜松出張所	千433 浜松市上島6-24-1	☎(0534)71-2285
名古屋営業所	千453 名古屋市中村区長坂町5-20	☎(052)411-5395
広島営業所	千733 広島市西区南観音2-5-34	☎(082)292-2747
高松営業所	千761 高松市東八ヶ町5-3	☎(0878)65-0945
福岡営業所	千815 福岡市南区塩原1-28-21	☎(092)552-0331
鹿児島営業所	千890 鹿児島市下荒田3-30-4	☎(0992)53-7706

H型通信用アンテナ

VHF帯(150MHz帯)UHF帯(400MHz帯)

- MODEL ●H-150
 ●H-450
 ●H-150P
 ●H-450P

H型アンテナをお買い上げたゞき誠にありがとうございます。
 アンテナは電波の入口、出口であって無線通信には非常に大切なものです。弊社製品は皆様に満足してご使用いたゞけるように、優れた設計と生産管理により製作されております。又弊社製のアンテナは長期間悪条件下でもその性能を完全に満すため、材料の面からも発錆腐蝕を完全に防止してあり、腐蝕による性能劣化などの心配はなく、安心して御使用いたゞける製品です。アンテナ御使用前には必ずこの取扱説明書を充分お読みになり、正しい使い方で、このアンテナの真価を発揮されるような架設、設置をお願い致します。

■アンテナの特長及び取付方法

このアンテナはVHF帯(150MHz帯)、UHF帯(400MHz帯)の無線通信回線に使用される垂直偏波無指向性のH型(1/2λダイポール)アンテナです。アンテナには移動局用(消防車、ジープ等の窓枠取付け使用)として使用するもの(H-150、H-450)とポール取付けにて設置使用するもの(H-150P、H-450P)との二種類があります。用途によってアンテナをお選びください。

●H-150、H-450

このアンテナは消防車、ジープ、乗用車等の窓枠に取付け使用される目的で設計調整されたアンテナです。従ってその他の条件で使用されますと、特性が変化し、充分な特性が得られませんので特にご注意ください。

1. 取付けは窓枠に7φ程度の穴加工をし図-1の様な状態に取付けをしてください。
2. アンテナの取付バンドAには7φの穴があり6mm×50mmのボルトとナットが添付されております。
3. 放射素子が折損した場合には図-2のようにセットビスにて脱着可能ですから取換えができます。(H-150)

●H-150P、H-450P

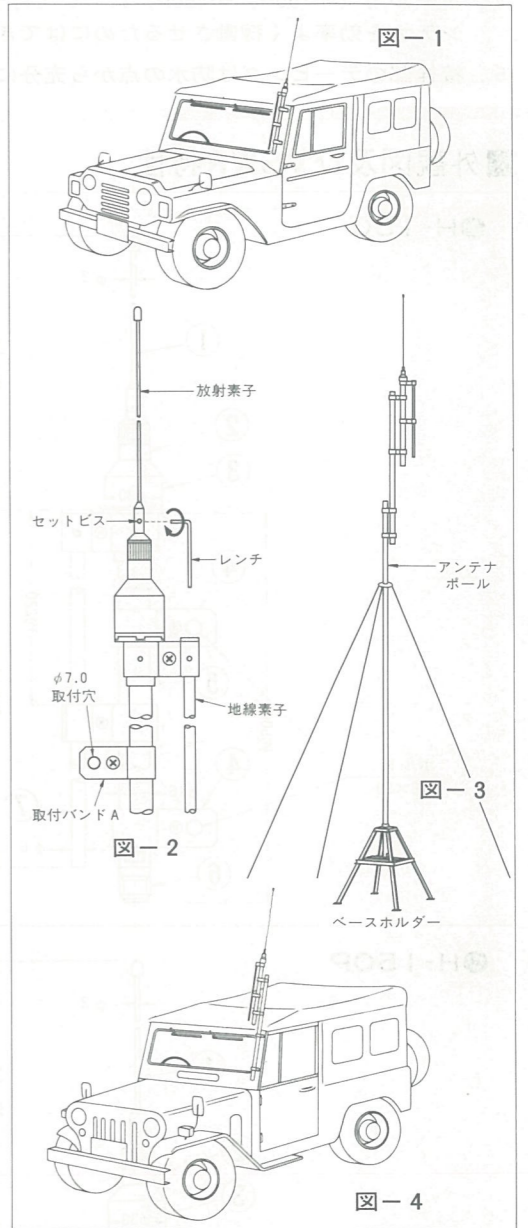
このアンテナはポールに取付けて使用したり(図-3)車載用として車輻にポールを取付けて設置使用(図-4)する場合等に設計調整されたアンテナですからその他の条件では使用しないでください。

1. ポール取付けの場合は取付金具等でしっかり固定してください。
2. 放射素子が折損した場合には図-2のようにセットビスにて脱着可能ですから取換えができます。(H-150P)
3. ポールは弊社製のアンテナポールをご利用になると便利です。架設が非常に簡易でしかも軽量なポールです。
 ※アンテナポール仕様を参照してください。

■規格表

型名	窓枠取付用		ポール取付用	
	H-150	H-450	H-150P	H-450P
使用周波数	140~170MHz帯の指定周波数	330~470MHz帯の指定周波数	140~170MHz帯の指定周波数	330~470MHz帯の指定周波数
VSWR	1.5以下			
入力インピーダンス	50Ω			
絶縁抵抗	給電部において乾燥時、500Vにて500MΩ以上			
耐電圧	AC1,000V、1分間加え異常のないこと			
利得	絶対利得：2.15dB 相対利得：0dB			
給電部	N-J型			
偏波面	垂直偏波無指向性			
用途	車輻(消防車、ジープ等)の窓枠に取付		ポール取付又は車載のポールに取付	
耐風圧	瞬間最大風速60m/sec			
最大受風荷重	約4.3kg(60m/secの時)	約3.4kg(60m/secの時)	※約9.5kg(60m/secの時)	※約8.6kg(60m/secの時)
アンテナ自重	約0.7kg	約0.6kg	※約1.2kg	※約1.1kg
付属取付金具	窓枠取付用金具2ヶ		取付ポール1本(1m)、窓枠取付用金具2ヶ	

※取付ポールを含む。

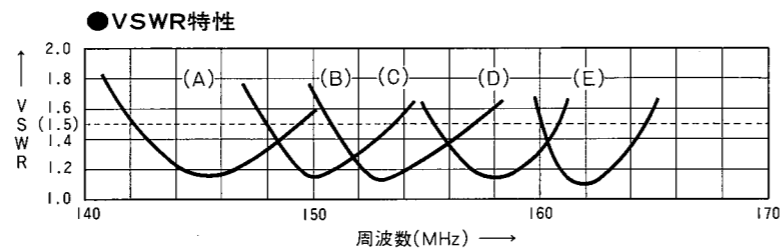
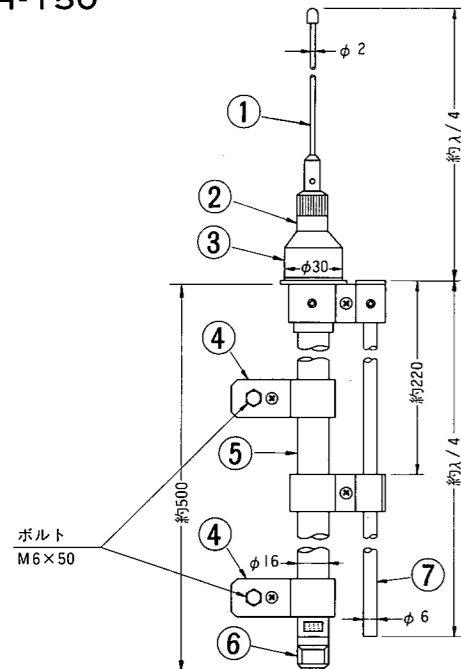


■取付上の注意事項

1. H型アンテナには車の窓枠用(H-150、H-450)と、ポール用(H-150P、H-450P)との2種類がありますので、その用途によってアンテナの選択を行ってください。使用方法に誤りがあるとその性能が完全に発揮されませんから充分ご注意ください。
2. 窓枠用(H-150、H-450)のアンテナは車種により、アンテナのVSWRが変化する場合があります。取付支柱を少しずつ上下にスライドさせて良い位置に固定して使用してください。(通過型電力計<OM計>などで確認することをお奨めします。)
3. 乗用車、ワゴン車に取付ける場合にはアンテナの放射素子が車輻のルーフより上に出るように取付ける事が大切です。ルーフキャリアを積んでいる場合も同じです。
4. ポール用(H-150P、H-450P)についてはその取付けは(図-3)(図-4)のような取付けをしてご使用ください。このアンテナを効率よく稼働させるためにはできるだけ高所の障害物のない場所に取付けてください。
5. 接栓部のテーピングは防水の点から充分に注意し完全に行ってください。

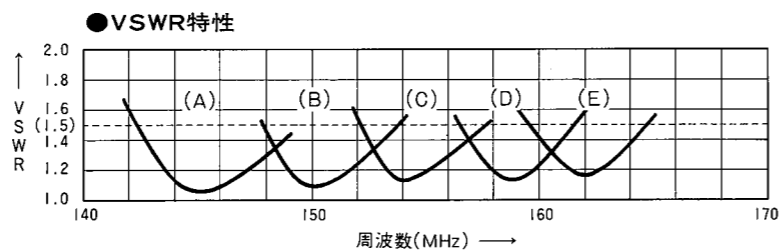
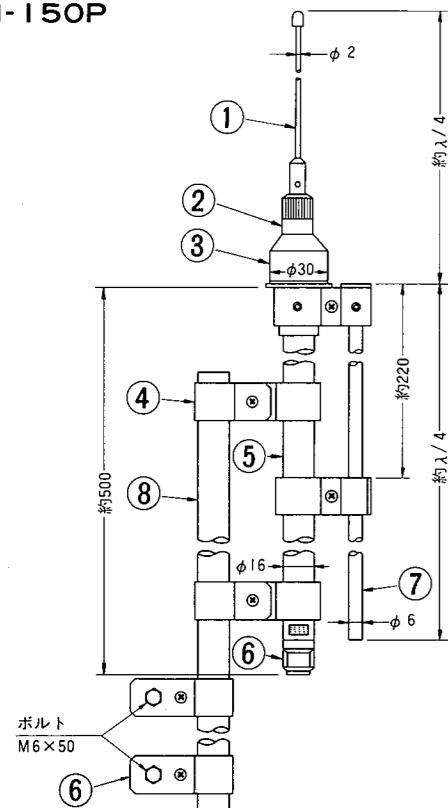
■外観図及びVSWR特性

●H-150



部番	名称	個数	材質・処理
1	放射素子	1	SUS304
2	絶縁碍子	1	PE
3	固定キャップ	1	C3604、MBCr
4	取付バンドA	2	C2600P、MBCr
5	取付支柱	1	C2700T、MBCr
6	N-J型接栓座	1	
7	地線素子	1	C2700T、MBCr

●H-150P



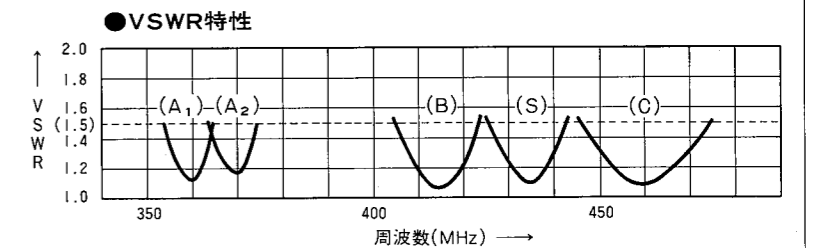
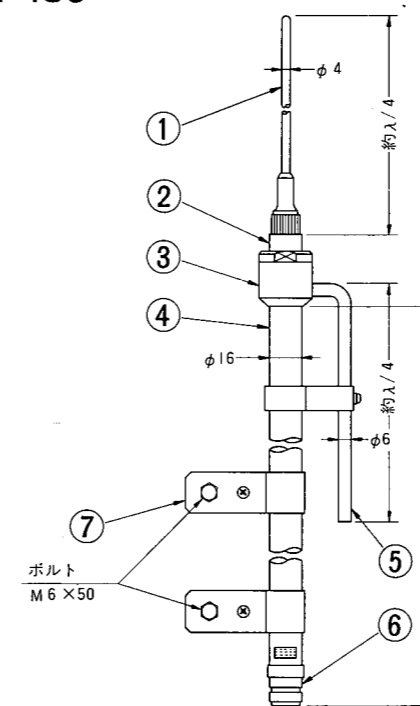
部番	名称	個数	材質・処理
1	放射素子	1	SUS304
2	絶縁碍子	1	PE
3	固定キャップ	1	C3604、MBCr
4	取付支柱バンド	4	C2600P、MBCr
5	取付支柱	1	C2700T、MBCr
6	N-J型接栓座	1	
7	地線素子	1	C2700T、MBCr
8	取付ポール	1	C2700T、MBCr
9	取付バンドA	2	C2600P、MBCr

■アンテナポール仕様

※回線設計等の実験に使用する可搬型のポールも用意しております。合せてご利用ください。詳細は最寄りの弊社営業所、特約店にご相談ください。

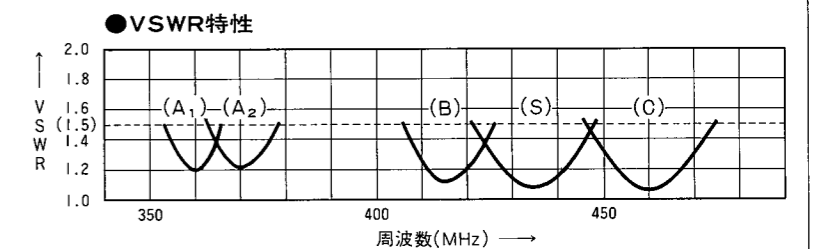
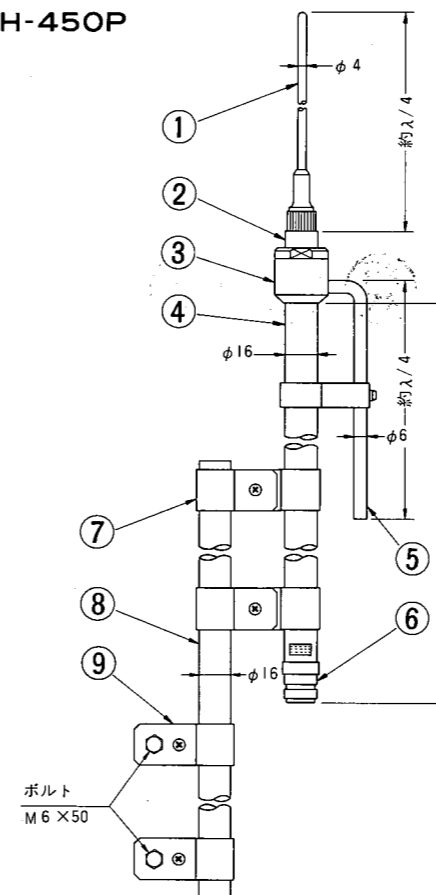
型名	仕様	段数	基長及び径	重量
AP-10	10m	5段	基長 約2m 基径 62.5φ	9 kg
AP-12	12m	6段		10 kg
AP-14	14m	7段		11 kg
4脚ベース				7.5kg
ワイヤーロープ	3mm×120m クリップ32ヶ付 / 3mm×160m クリップ48ヶ付			
ターンバックル	クリップ8ヶ付			

●H-450



部番	名称	個数	材質・処理
1	放射素子	1	SUS304
2	絶縁碍子	1	PE
3	ベース	1	C3604、MBCr
4	取付支柱	1	C2700T、MBCr
5	地線素子	1	C3604、MBCr
6	N-J型接栓座	1	
7	取付バンドA	2	C2600P、MBCr

●H-450P



部番	名称	個数	材質・処理
1	放射素子	1	SUS304
2	絶縁碍子	1	PE
3	ベース	1	C3604、MBCr
4	取付支柱	1	C2700T、MBCr
5	地線素子	1	C3604、MBCr
6	N-J型接栓座	1	
7	取付支柱バンド	4	C2600P、MBCr
8	取付ポール	1	C2700T、MBCr
9	取付バンドA	2	C2600P、MBCr