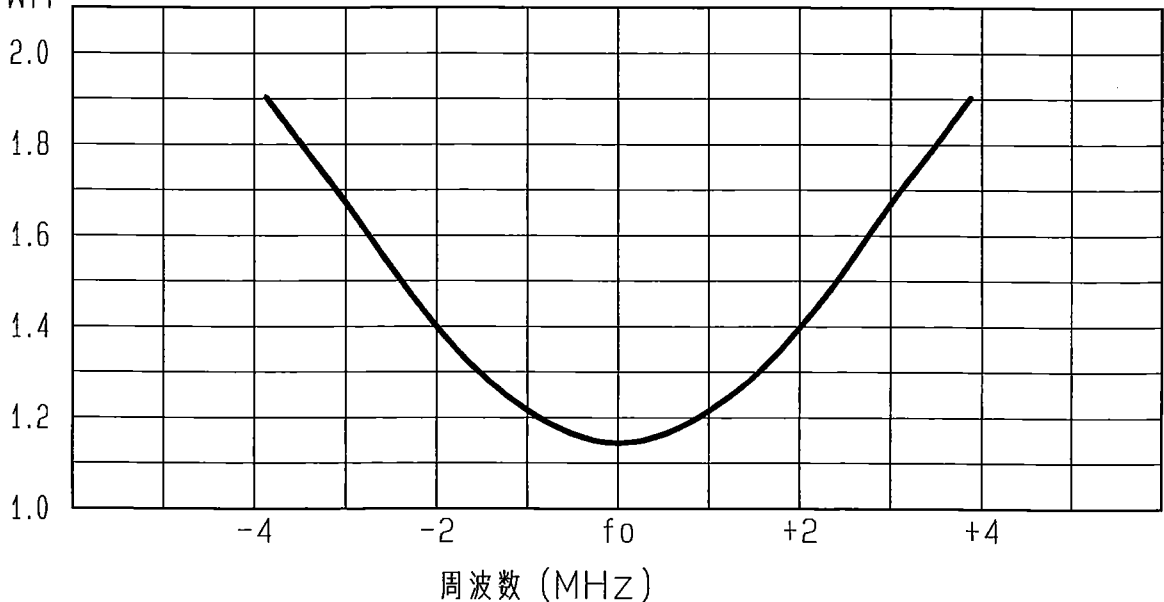


アンテナ仕様書

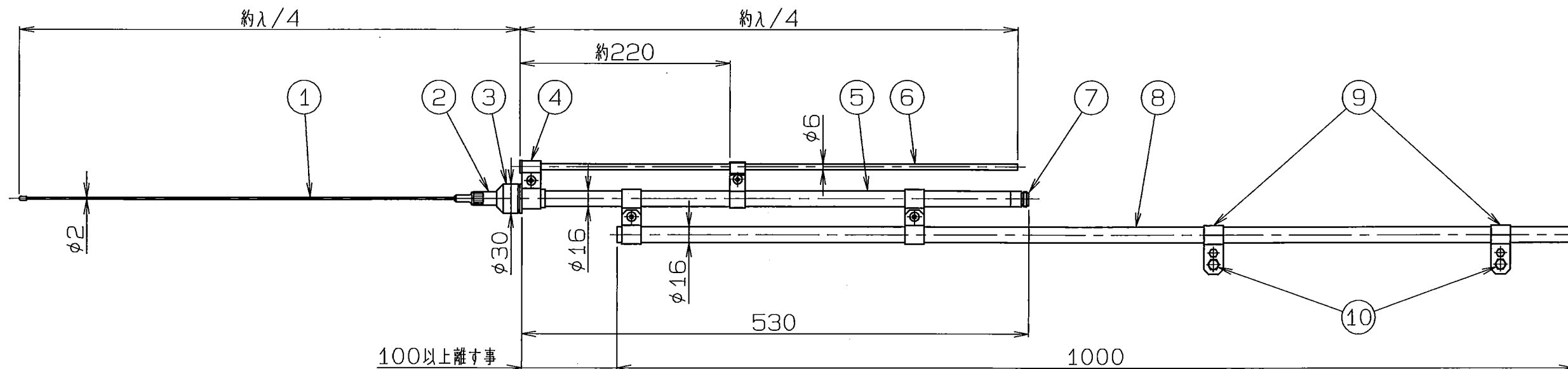
仕様項目		仕様内容
1	アンテナ型式	ダイポール型アンテナ
2	型名	H-150P
3	用途	移動局車載用
4	使用周波数	140~170MHz内の一指定周波数
5	入力インピーダンス	公称 50 Ω
6	V S W R	1.5以下
7	絶対利得	2.15dB
8	指向性	垂直偏波 水平面内公称無指向性
9	絶縁抵抗	給電点にて乾燥時 DC500Vにて500MΩ以上
10	耐電圧	給電点にて乾燥時 AC1000V1分間加え異常ないこと
11	給電部接栓	N-J型
12	質量	約1.2kg
13	最大受風荷重	60m/secの時 約95N
ポール取付仕様 (取付ポール付属)		

■ 周波数特性<例>

VSWR



型名	H-150P		図番	M1-D24-M02
担当	検図	承認	日本アンテナ株式会社	
中森 H18.2.27	奥川 H18.2.27	小林 H18.2.27		



※ 取付バンドAは 窓枠付に使用

ITEM	DESCRIPTION	QUANTITY	MATERIAL	TREATMENT	REMARKS
10	六角ボルト M6×50	2	SUS		
9	取付バンドA	2	C2600P	MBCr	
8	取付ポール	1	C2700T	MBCr	
7	N-J型接柱	1	C3604他	MBNi他	
6	地線素子	1	C2700T	MBCr	
5	取付支柱	1	C2700T	MBCr	
4	取付支柱バンド	4	C2600P	MBCr	
3	固定キャップ	1	C3604	MBCr	
2	絶縁碍子	1	PE		白
1	エレメント	1	SUS304		

部番	名	体	個数	材	質・処	理	部	品	図	番	備	考
ITEM	DESCRIPTION		QUANTITY	MATERIAL	TREATMENT		PART	DRAWING	NO.		NOTE	

SCALE	DESIGNED	DRAWN	INSPECTED	APPROVED	DESCRIPTION
尺 1:5	担 中 森 当 司 H18.2.27	製 佐 藤 図 洋 H18.2.27	検 奥 川 図 洋 H18.2.27	承 小 林 認 洋 H18.2.27	品 名 H-150P

単 位	DIM	質 量	日本アンテナ株式会社	DRAWING NO.
m・m		MASS	NIPPON ANTENNA CO., LTD.	図 番 M1-D24-H02

許容差の区分	COMMON TOLERANCE
≦ 10	±0.1 ±0.2 ±0.4 ±
≦ 25	±0.15 ±0.3 ±0.6 ±
≦ 80	±0.25 ±0.5 ±1.0 ±
≦ 250	±0.4 ±0.8 ±1.5 ±
≦ 1000	±1.0 ±2.0 ±6.0 ±

△				
△				
△				
△				
△				
符号	日付	変更記事	担当	承認
SYM	DATE	REVISION RECORD	DESI-GNED	APPR-OVED