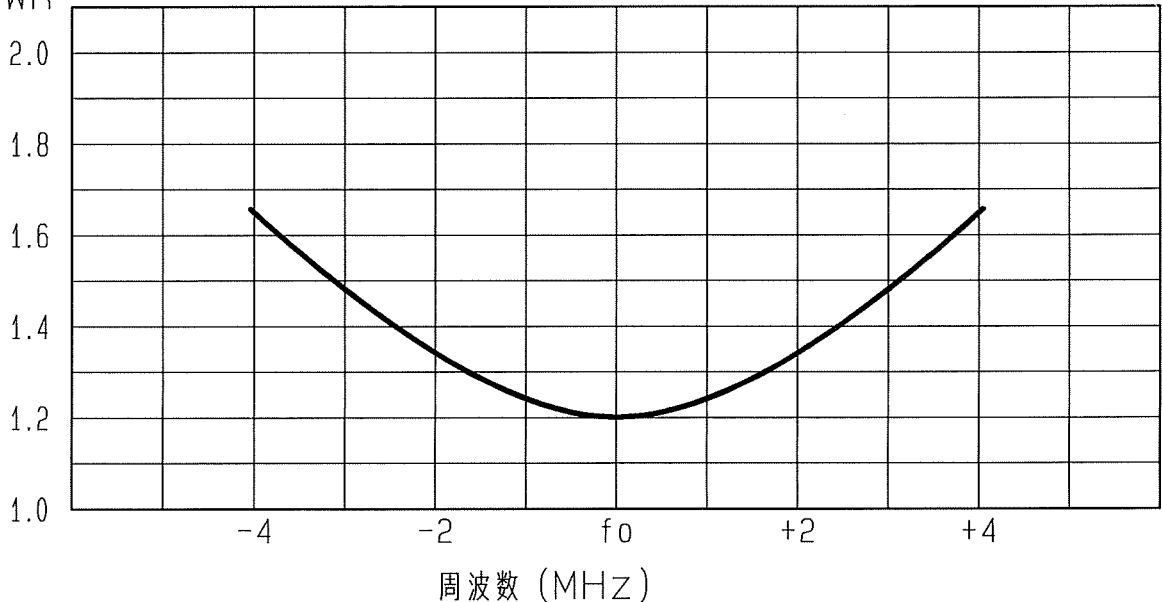


アンテナ仕様書

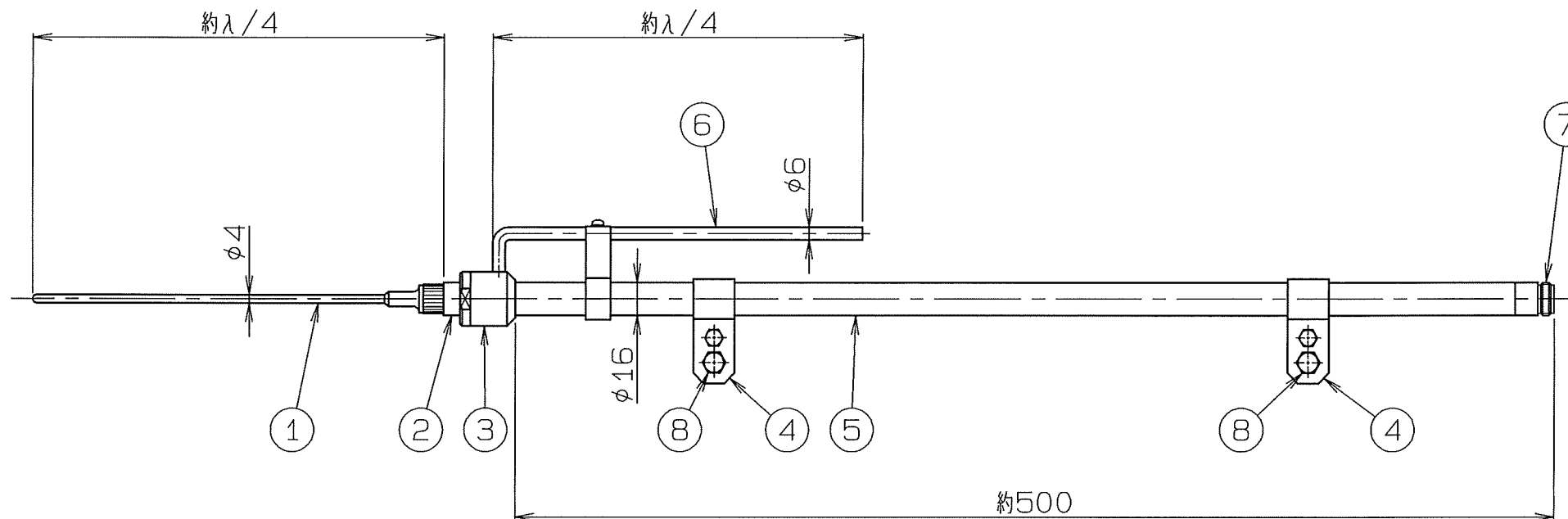
仕様項目		仕様内容
1	アンテナ型式	ダイポール型アンテナ
2	型名	H-450
3	用途	移動局車載用
4	使用周波数	330~470MHz内の一指定周波数
5	入力インピーダンス	公称 50 Ω
6	V S W R	1.5以下
7	絶対利得	2.15dB
8	指向性	垂直偏波 水平面内公称無指向性
9	絶縁抵抗	給電点にて乾燥時 DC500Vにて500MΩ以上
10	耐電圧	給電点にて乾燥時 AC1000V1分間加え異常ないこと
11	給電部接栓	N-J型
12	質量	約0.6kg
13	最大受風荷重	60m/secの時 約35N
14	取付方法	ジープ等窓枠取り付け
基部取付金具で固定する		

■ 周波数特性<例>

VSWR



型名		H-450		図番	M4-D23-M01
担当	検図	承認	日本アンテナ株式会社		
中森	奥川	小林			
H18.2.27	H18.2.27	H18.2.27			



※ 取付車種等により特性が若干変化しますので アンテナ位置により調整してください

8	六角ボルト M6×50	2	SUS		
7	N-J型接栓	1	C3604他・MBNi他		
6	地線素子	1	C2700T・MBCr		
5	取付支柱	1	C2700T・MBCr		
4	取付支柱バンド	2	C2600P・MBCr		
3	ベース	1	C3604・MBCr		
2	絶縁碍子	1	PE		原色
1	エレメント	1	SUS304他		

部番 ITEM	名 DESCRIPTION	個数 QUANTITY	材質・処 MATERIAL TREATMENT	部品図番 PART DRAWING NO.	備考 NOTE
------------	------------------	----------------	----------------------------	--------------------------	------------

SCALE 尺度 1:3	DESIGNED 担当 中森 製図 H18.2.27	DRAWN 製図 佐藤 検図 H18.2.27	INSPECTED 検図 奥川 承認 H18.2.27	APPROVED 承認 小林 承認 H18.2.27	DESCRIPTION 品名 H-450
-----------------	----------------------------------	-------------------------------	-----------------------------------	----------------------------------	-------------------------

単位 DIM m・mm	質量 MASS	日本アンテナ株式会社 NIPPON ANTENNA CO., LTD.	DRAWING NO. 図番 M4-D23-H01
-------------------	------------	--	------------------------------

許容差 TOLERANCE	許容差の区分 COMMON TOLERANCE
≦ 10	±0.1 ±0.2 ±0.4 ±
≦ 25	±0.15 ±0.3 ±0.6 ±
≦ 80	±0.25 ±0.5 ±1.0 ±
≦ 250	±0.4 ±0.8 ±1.5 ±
≦ 1000	±1.0 ±2.0 ±6.0 ±

符号 SYM	日付 DATE	変更記事 REVISION RECORD	担当承認 DESIGNED APPROVED
△			
△			
△			
△			