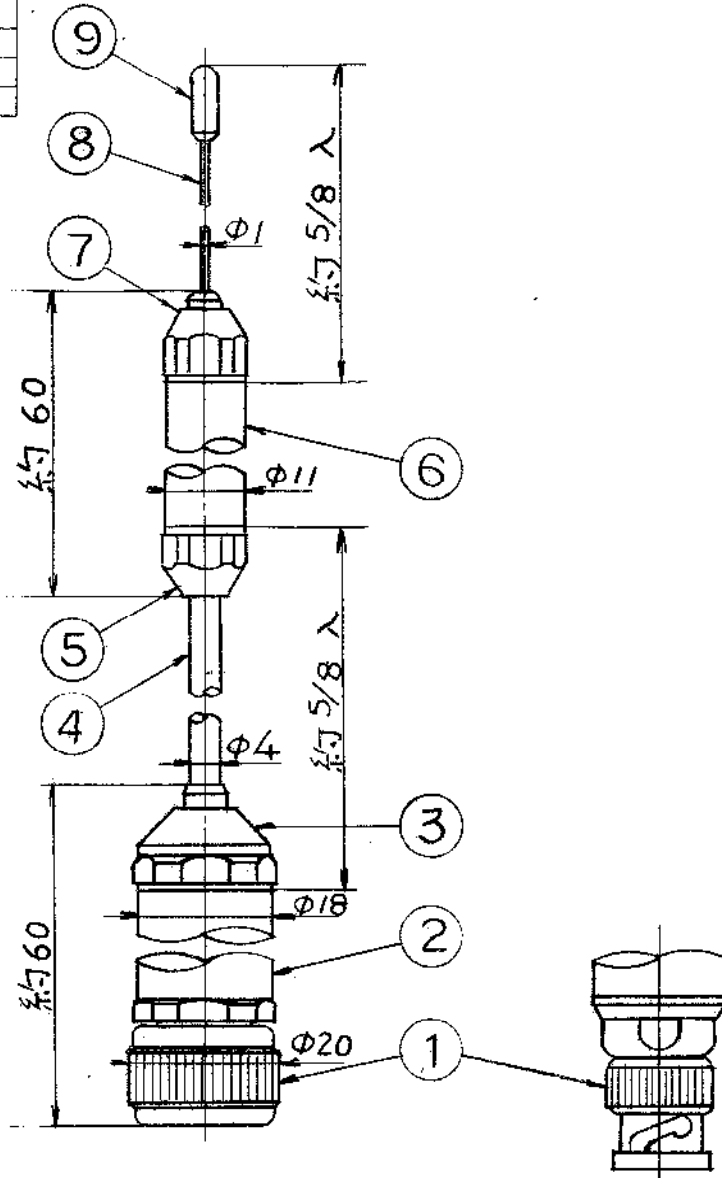


A B C D E F G H

許容公差 RANGE	許容差の区分 COMMON TOLERANCE		
≦ 10	±0.1	±0.2	±0.4
≦ 25	±0.15	±0.3	±0.6
≦ 80	±0.25	±0.5	±1.0
≦ 250	±0.4	±0.8	±1.5
≦ 1000	±1.0	±2.0	±6.0

品番 PART No.



9	トップ	/	アクリル接着剤	赤
8	上部エレメント	/	SUS17-7PH	
7	上部コイル金具B	/	C3604 MBNi	
6	上部コイル部	/	テフロンその他	黒
5	上部コイル金具A	/	C3604 MBNi	
4	下部エレメント	/	SUS304 研皮	
3	下部コイル袋ナット	/	C3604 MBNi	
2	下部コイル部	/	テフロンその他	黒
1	N-P又ハBNC-P	/	C3604 MBNi 又ハMBA8	

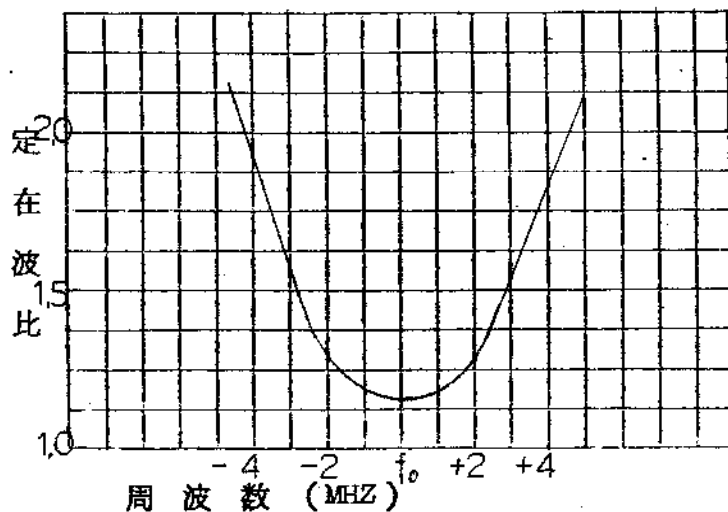
△	△	△	△	△	△	△	△	△	△
部番 ITEM	名 DESCRIPTION	個数 QUANTITY	材 MATERIAL	製 TREATMENT	部 PART	図 DRAWING	番 No.	備 NOTE	
SCALE	DESIGNED	DRAWN	INSPECTED	APPROVED					
尺 寸 単 位	和 本 製 当 54.1.12	製 比 橋 岡 54.1.12	検 三 南 岡 54.1.12	認 水 橋 岡 54.1.20					
DIM	m.m	重 量 約 WEIGHT	0.2g	DESCRIPTION 品 名 TH-450-2					
3RD ANGLE PROJECTION				DRAWING No. M4-T73-H00					
発 行 日 DATE	変 更 記 事 CHANGE	担 当 DESIGN	承 認 APPR. OVERD	日本アンテナ株式会社 NIPPON ANTENNA CO., LTD.			図 番		

# 空 中 線 仕 様 書

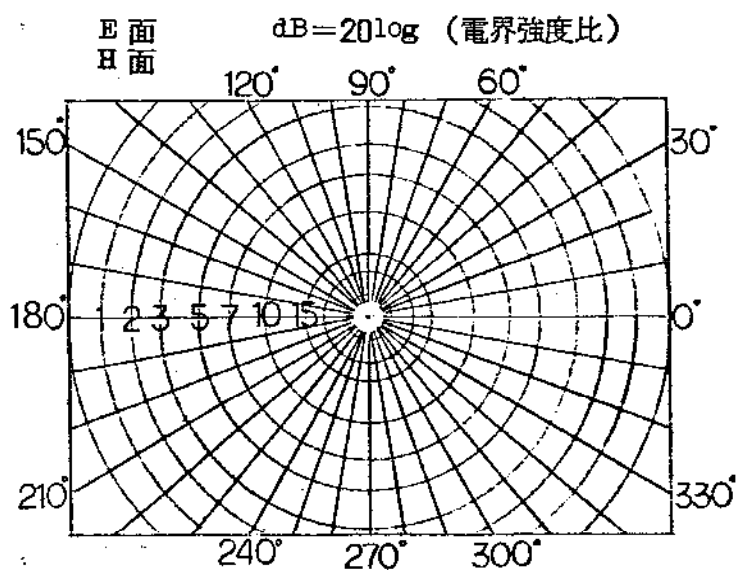
昭和 52 年 11 月 設定

	仕 様 項 目	仕 様 内 容	
電 氣 的 性 能	1	空 中 線 形 式	5/8 λ 2 段 ホイップ 型 空 中 線
	2	形 名	TH-450-2
	3	用 途	移 動 局 用 (ト ラ ン シ ー バ ー 用)
	4	使 用 周 波 数	中 心 周 波 数            MHz 又 は 400 MHz 帯 域
	5	入 力 イ ン ピ ー ダ ン ス	50 Ω
	6	定 在 波 比	中 心 周 波 数 2.0 以 下 . 帯 域 内 に て            以 下
	7	利 得	4.5 dB (1/4 λ ホイップ 比)
	8	指 向 性	E 面 半 値 巾 = ±            °    H 面 半 値 巾 = ± 180 °
	9	前 方 対 後 方 比	dB
機 構 的 性 能	10	絶 縁 抵 抗	給 電 点 に て 乾 燥 時 , DC 500V メ ガ ー に て 500MΩ 以 上
	11	耐 電 圧	AC 1000V 1 分 間 加 え 異 状 な い こ と
	12	給 電 部 接 栓 座	N-P 形    BNC-P 形
	13	ア ン テ ナ 重 量	約 0.2 Kg
	14	最 大 受 風 荷 重	約            Kg (60m/Sec の 時 )
	15	取 付 金 具	
備 考			

周 波 数 特 性



指 向 特 性



担当	本 用	検 図	三 浦	承 認	務 奉	TH-450-2
日本アンテナ株式会社						図 番 M4-T73-M00