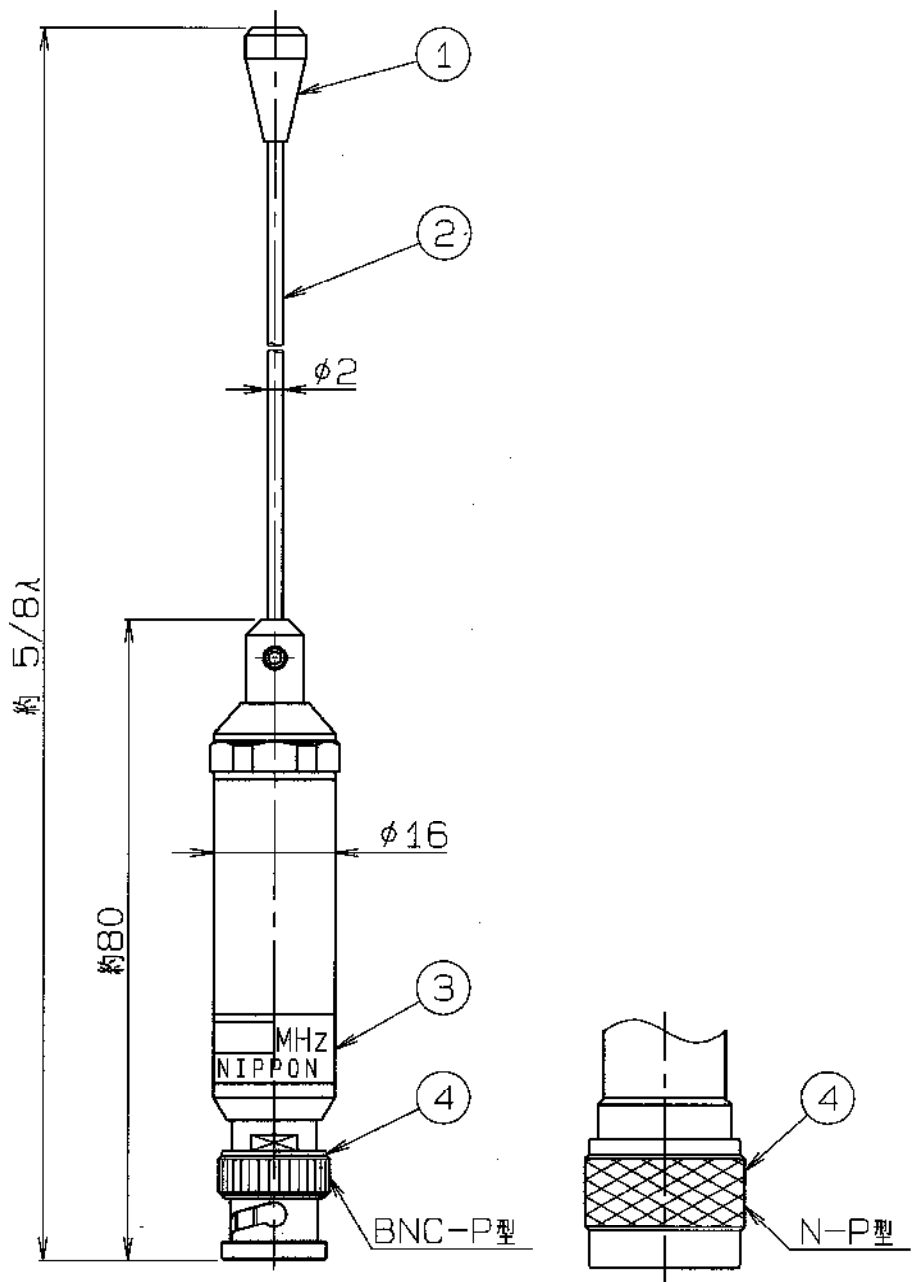


A B C D E F G H

許容公差の区分 COMMON TOLERANCE	許容公差の区分 COMMON TOLERANCE	許容公差の区分 COMMON TOLERANCE	許容公差の区分 COMMON TOLERANCE
≦ 10	±0.1	±0.2	±0.4
≦ 25	±0.15	±0.3	±0.6
≦ 80	±0.25	±0.5	±1.0
≦ 250	±0.4	±0.8	±1.5
≦ 1000	±1.0	±2.0	±6.0

形式



接栓はBNC-P型, N-P型より御指定下さい

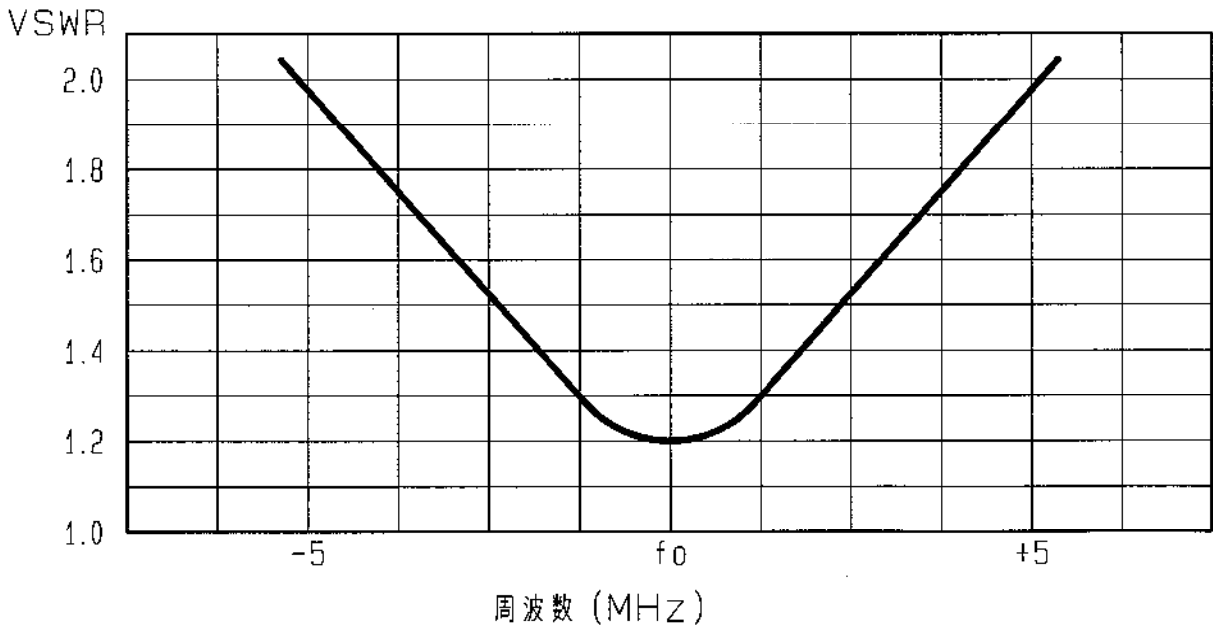
4	接栓	1	C3604, MBNi		
3	銘板	1			
2	エレメント部	1	SUS, 架橋ポリオレフィン樹脂		黒
1	トップ	1	ポリアセタール樹脂		白

△	△	△	△	△	△	△	△	△	△
部番	名	数量	材	質・処	理	部	品	図	番
ITEM	DESCRIPTION	QUANTITY	MATERIAL	TREATMENT	PART	DRAWING	No.	備考	NOTE
SCALE 1:1		DESIGNED 包 川島 製 川島		DRAWN 製 川島 放 川島		INSPECTED 検 川島		APPROVED 承認 小林	
DIM m·m		MASS		DESCRIPTION 品名 TH-450-1P					
MICRO CADAM		日本アンテナ株式会社		DRAWING No. 番 M4-T72-H03					
DESIGNER		ACCEPTED		NIPPON ANTENNA CO., LTD.					
符号	日付	変更記事		REVISION RECORD					
SYM	DATE	REVISION RECORD		REVISION RECORD					

# アンテナ仕様書

仕様項目		仕様内容
1	アンテナ型式	5/8λ型ホイップアンテナ
2	型名	TH-450-1P
3	用途	移動局
4	使用周波数	400MHz帯
5	入力インピーダンス	公称 50 Ω
6	V S W R	使用周波数帯域内 2.0 以下
7	絶対利得	公称 3.65dBi
8	指向性	垂直偏波 水平面内公称無指向性
9	絶縁抵抗	給電点にて乾燥時、DC500Vにて500MΩ以上
10	耐電圧	給電点にて乾燥時、AC1000V1分間加え異常ないこと
11	給電部接栓	BNC-P型接栓、N-P型接栓
12	アンテナ質量	約70g
備考 バンド A 365~375MHz B 410~420MHz C1 450~460MHz C2 460~470MHz		

## ■ 周波数特性 (例)



型名		TH-450-1P		図番		M4-T72-M04	
担当	検図	承認	日本アンテナ株式会社				
岡田	南	奥川					
2012.6.4	2012.6.4	2012.6.4					