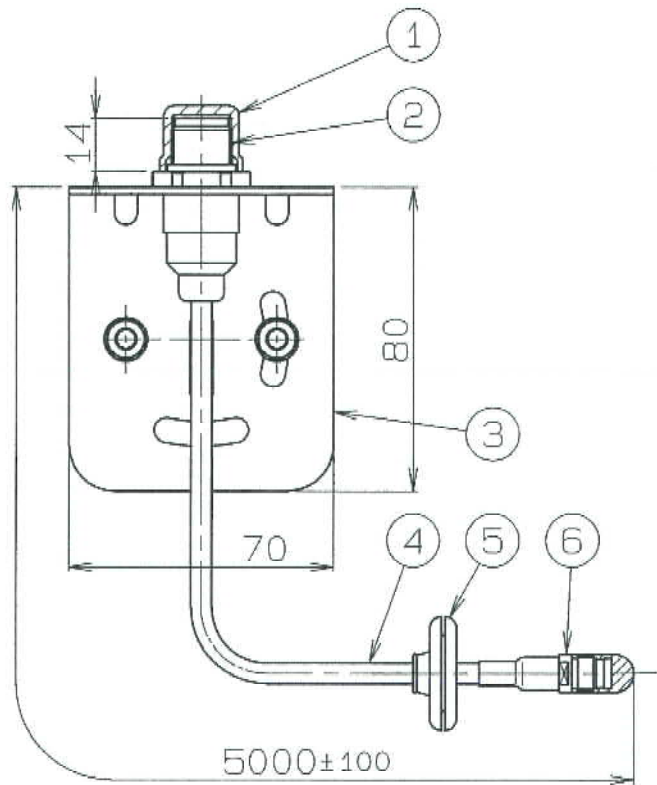
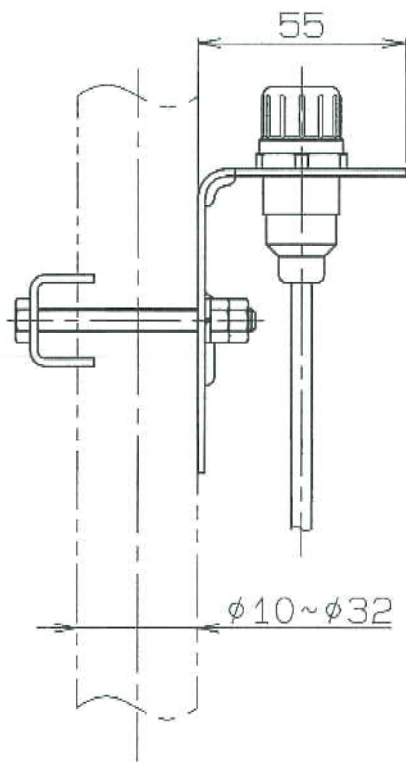
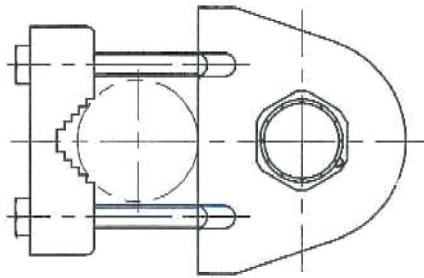


許容差の区分 COMMON TOLERANCE	A	B	C	D	E	F	G	H
≤ 10	±0.1	±0.2	±0.4					
≤ 25	±0.15	±0.3	±0.6					
≤ 80	±0.25	±0.5	±1.0					
≤ 250	±0.4	±0.8	±1.5					
≤ 1000	±1.0	±2.0	±6.0					

形式



6	アタッチメントコネクタ	1	C3604・MBNi他		
5	グロメット	1	EPDM		黒
4	3D-LFV	5m			
3	取付金具	1	SUS		
2	M-J型接栓	1	C3604・MBNi他		
1	キャップ	1	ABS		黒

△	△	△	△	△	△	△	△	△	△
部番	名	材	個数	質・処	理	部	品	図	番
ITEM	DESCRIPTION	MATERIAL	QUANTITY	TREATMENT		PART	DRAWING	No.	備考

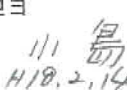

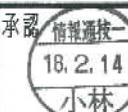
SCALE	DESIGNED	DRAWN	INSPECTED	APPROVED
1:2	担 川島	製 作藤	検 18.2.14	本 18.2.14
	当 H18.2.14	図 H18.2.9	図 矢吹	部 小林

単 位	買 量	品 名
DIM m·m	MASS	DESCRIPTION
MICRO CADAM		MS-B A 3

符号	日付	変更	記事	担当	承認	日本アンテナ株式会社	図	DRAWING No.
SYM	DATE	REVISION	RECORD	DESIGNER	APPROVED	NIPPON ANTENNA CO., LTD.	番	MM-K501-H01

アンテナ用基部仕様書

仕様項目		仕様内容
1	型名	MS-BA3
2	用途	移動局用
3	入力インピーダンス	公称 50Ω
4	絶縁抵抗	給電点にて乾燥時 DC500Vにて500MΩ以上
5	耐電圧	給電点にて乾燥時 AC1000V1分間加え異常ないこと
6	アンテナ取付部接栓	M-J型
7	無線機接続側接栓	アタッチメントコネクタ
8	同軸ケーブル	3D-LFV 5m
9	質量	約 0.5 kg
10	取付場所	ミラーステー、ルーフキャリア
11	付属品	ピタック 3個 アタッチメントコネクタ取扱説明書 1部
12	備考	グロメットを使用する時は 車体にφ19mmの穴をあけて下さい

型名	MS-BA3	図番	MM-K501-M01
担当	 H18.2.14	検図 	承認  日本アンテナ株式会社