

仕様

アンテナ形式	ミキサー付AMラジオ用アンテナ	
型名	WH-2M(MIX)	
用途	中波・短波ラジオ受信用	
重量	0.8kg	
取付方法	マスト及び直付け	
使用周波数	中波・短波帯域	
絶縁抵抗	DC500V時、500MΩ以上	
耐電圧	AC1000V、1分間印加後、各部に異常のないこと	
インピーダンス	FM・TV入力	75Ω
	出力	
通過帯域損失	FM・TV	1.0dB
阻止帯域減衰量	FM・TV	30dB
付属品	取付金具一式	

●製品改良のため、仕様、外観の一部を予告なく変更することがあります。



取扱説明書

中波・短波帯域
ミキサー付
AMラジオ用アンテナ

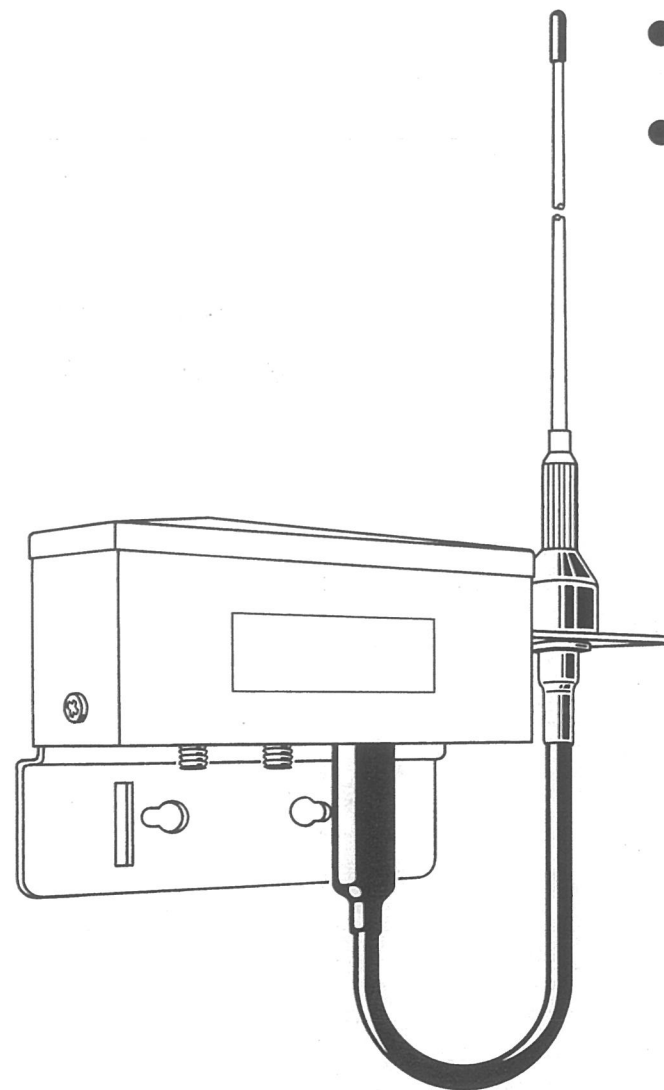
Model **WH-2M(MIX)**

■特長

- 本アンテナはAMラジオ用アンテナとAM, FM-TV混合器をセットにしたラジオ共聴用アンテナです。
- 中波より短波までのラジオ受信に使用し、高感度・高帯域設計です。
- エレメントはFRPで被覆されていますので、外観優美なアンテナです。
- 付属の取付金具はマスト(マスト径φ22~φ50取付可能)取付け、柱・壁にじかに取付けできる設計です。

このたびは日本アンテナのラジオ共聴用アンテナをお買い求めいただきまして誠にありがとうございます。

ご使用前にこの「取扱説明書」をよくお読みのうえ正しくお使いください。



情報通信が仕事です。

日本アンテナ株式会社

本社	〒116 東京都荒川区西尾久7-49-8	☎(03)3893-5221(大代)
東京支店	〒116 東京都荒川区西尾久7-49-8	☎(03)3893-5371
大阪支店	〒534 大阪府都島区善導寺町1-12-3	☎(06)928-3461
札幌営業所	〒003 札幌市白石区本郷通5-北4-14	☎(011)865-8522
盛岡営業所	〒020 盛岡市愛宕町17-1	☎(0196)25-3128
仙台営業所	〒983 仙台市宮城野区日の出町2-5-40	☎(022)235-6443
宇都宮営業所	〒321 宇都宮市平出町4287-1	☎(0286)63-4191
水戸営業所	〒311-41 水戸市東赤塚83-2	☎(0292)53-6901
長野営業所	〒380 長野市東和田934	☎(0262)44-3135
大宮営業所	〒330 大宮市吉野町1-340-2	☎(048)651-7361
千葉営業所	〒260 千葉市中央区末広2-1-18	☎(043)265-6401
多摩営業所	〒202 東京都保谷市新町5-19-18	☎(0422)37-5110

横浜営業所	〒221 横浜市神奈川区反町2-14-1 反町ながせビル	☎(045)324-3241
平塚営業所	〒254 平塚市天沼7-62	☎(0463)22-3218
静岡営業所	〒422 静岡市高松1-3-18	☎(054)238-1200
浜松営業所	〒435 浜松市早出町1211-8	☎(053)462-8521
名古屋営業所	〒453 名古屋市中村区長坂町5-20	☎(052)411-5395
岡山営業所	〒700 岡山市辰巴27-103	☎(086)241-9808
広島営業所	〒733 広島市西区南観音2-5-34	☎(082)292-2747
高松営業所	〒761 高松市東ハセ町5-3	☎(0878)65-0945
福岡営業所	〒815 福岡市南区塩原1-28-21	☎(092)552-0331
北九州営業所	〒806 北九州市八幡西区上の原2-3-14	☎(093)611-5258
鹿児島営業所	〒890 鹿児島市下荒田3-30-4	☎(0992)53-7706
釧路出張所	〒085 釧路市光陽町2-14	☎(0154)24-7410
郡山出張所	〒963 郡山市富久山町八山田字水深8	☎(0249)21-6011
高崎出張所	〒370 高崎市井野町375-3	☎(0273)61-1041
塩尻出張所	〒399-07 塩尻市大字広丘野村字金塚1004	☎(0263)53-5221
熊本出張所	〒861-41 熊本市白藤町85-1	☎(096)358-6211
神田営業所(工事)	〒101 東京都千代田区神田須田町1-32 第1NSビル3F	☎(03)5295-0051

※住所・電話番号は変更になることがありますのでご了承ください。



日本アンテナ®

F型接栓取付方法

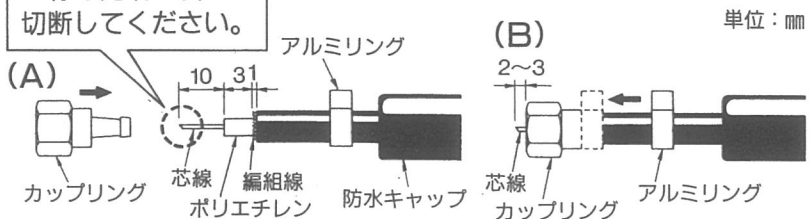
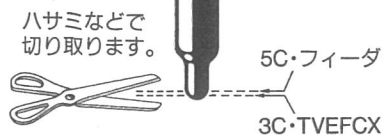
(防水キャップの加工方法)

同軸ケーブル(フィーダ)の太さに合わせて切断します。必ずケーブルを防水キャップに通してからケーブルを加工してください。

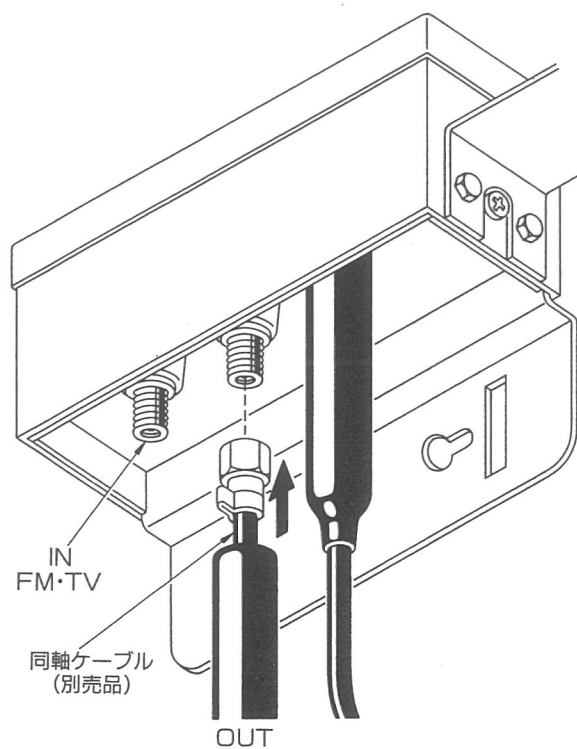
注意

接触不良や、ショートを防ぐため、F型コネクタはていねいに取付けてください。

接触不良を防ぐため芯線の先端を斜めに切断してください。



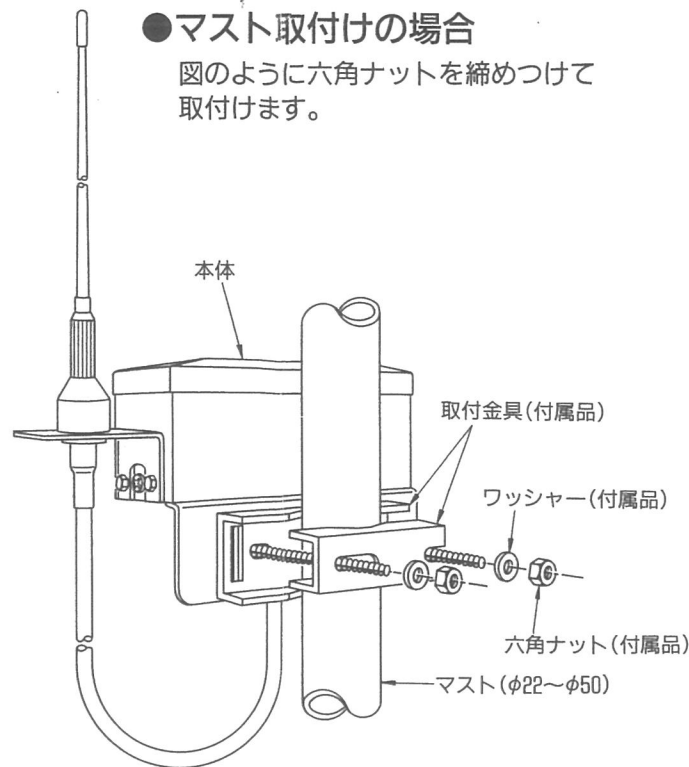
カップリングは編組線とポリエチレンの間へ挿入します。カップリングを挿入後アルミリングを図(B)のように点線位置にかぶせ、アルミリングを工具でつぶしてケーブルが抜けられないように固定すれば完成です。



取付使用例

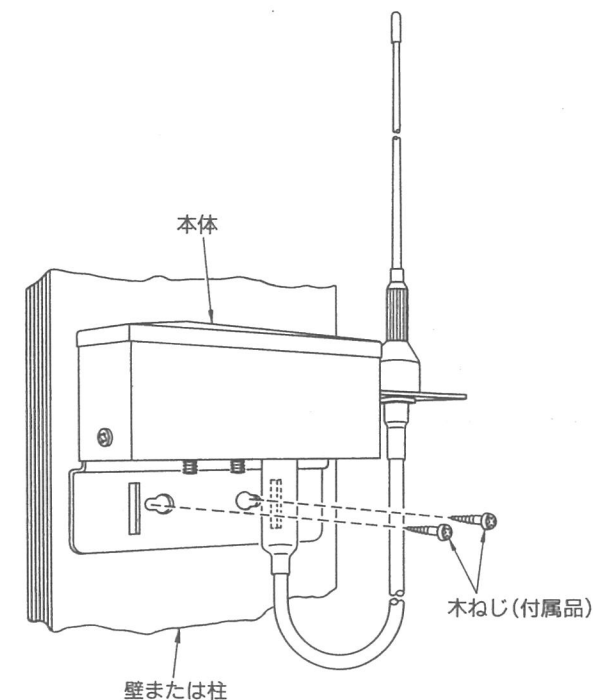
●マスト取付の場合

図のように六角ナットを締めつけて取付けます。

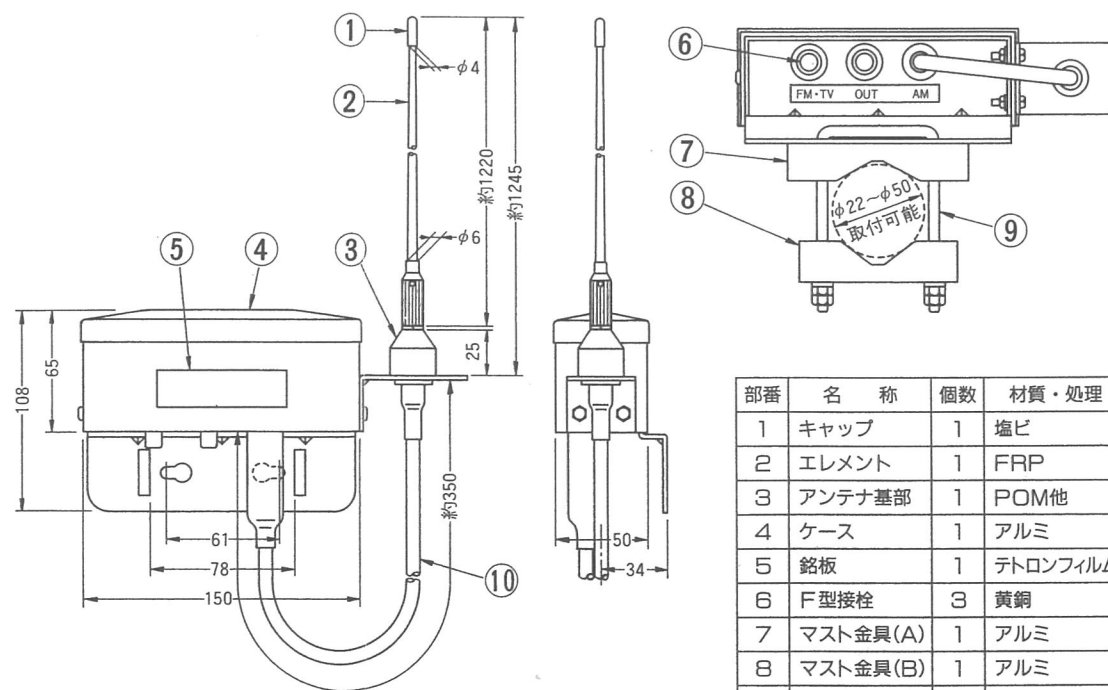


●壁または柱取付の場合

図のように付属の木ねじで取付けます。



外観図



部番	名称	個数	材質・処理
1	キャップ	1	塩ビ
2	エレメント	1	FRP
3	アンテナ基部	1	POM他
4	ケース	1	アルミ
5	銘板	1	テロンフィルム
6	F型接栓	3	黄銅
7	マスト金具(A)	1	アルミ
8	マスト金具(B)	1	アルミ
9	Uボルト	1	ステンレス
10	5C-2V	0.35m	

⚠ 取扱上の注意事項

●このアンテナには避雷保護回路が付いていません。アンテナに関連した機器を使用する場合には、必ず避雷対策のされた機器をご使用ください。