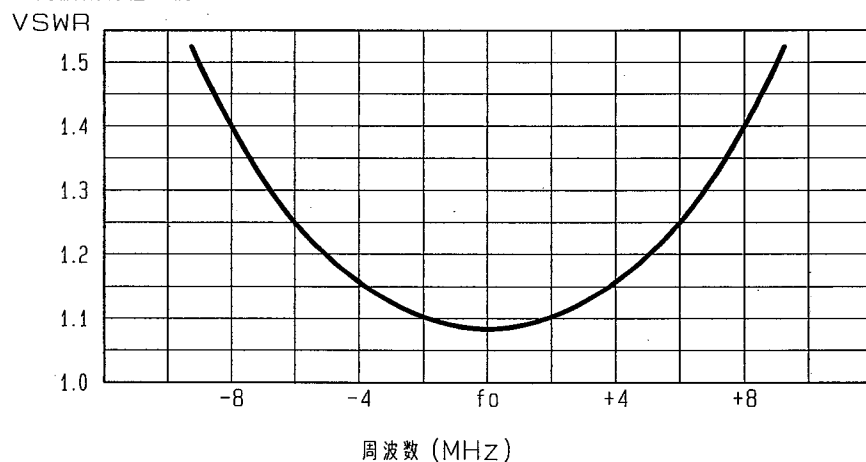


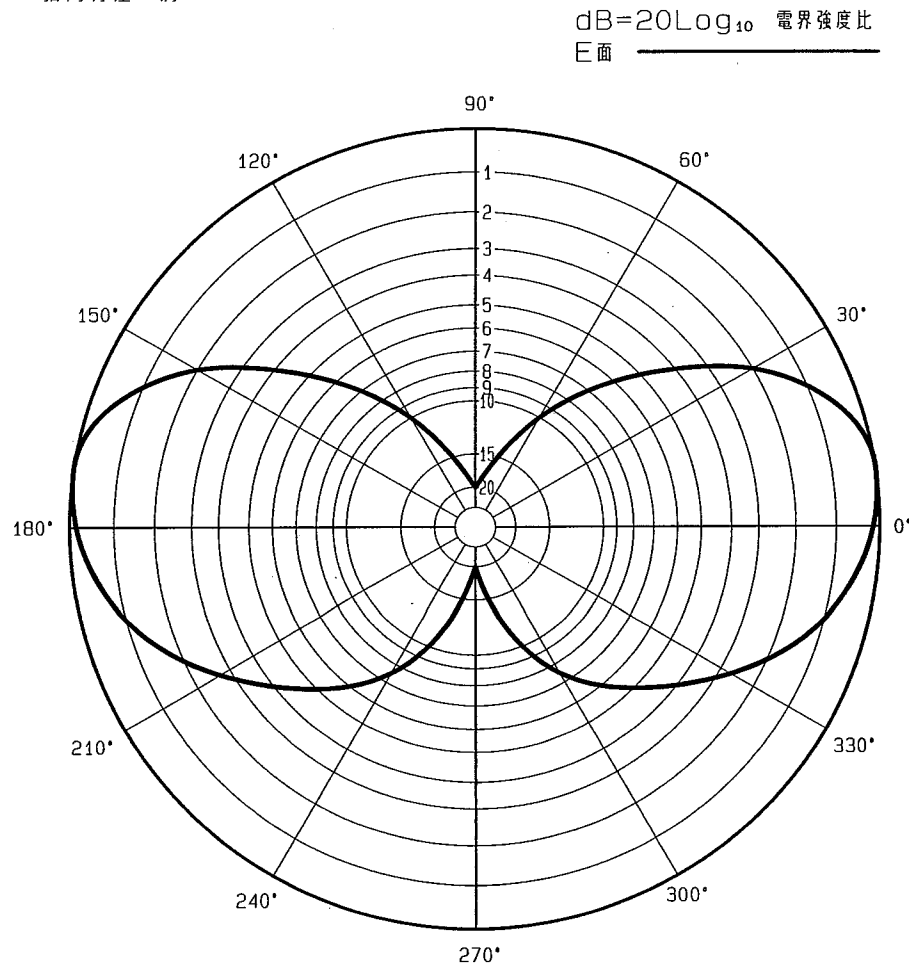
■ アンテナ標準仕様

仕様項目	仕様内容
1 アンテナ型式	ブラウン型アンテナ
2 型名	BRA-150
3 用途	固定局用 垂直偏波
4 使用周波数	140 ~ 170 MHz内の一定周波数
5 入力インピーダンス	公称 50 Ω
6 VSWR	1.5 以下
7 利得 (標準値)	2.15 dBi
8 指向性 (標準値)	E面半値幅: 70° H面無指向性
9 絶縁抵抗	給電点にて乾燥時 DC500Vにて500MΩ以上
10 耐電圧	給電点にて乾燥時 AC1000V1分間加え異常ないこと
11 給電部接続	N-J型
12 質量	約 2.5 kg
13 受風面積	約 0.07 m <sup>2</sup>
14 最大受風荷重	60 m/secの時 約 147 N
15 耐風速	最大瞬間風速にて 60 m/sec
備考	

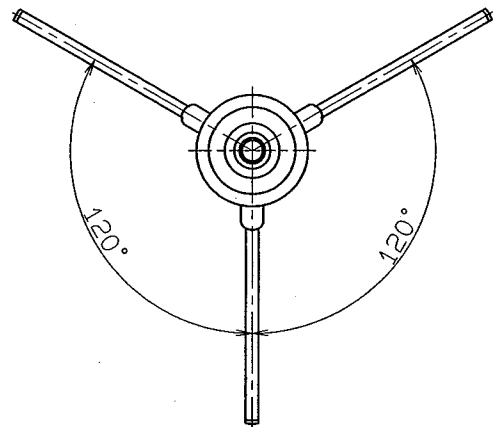
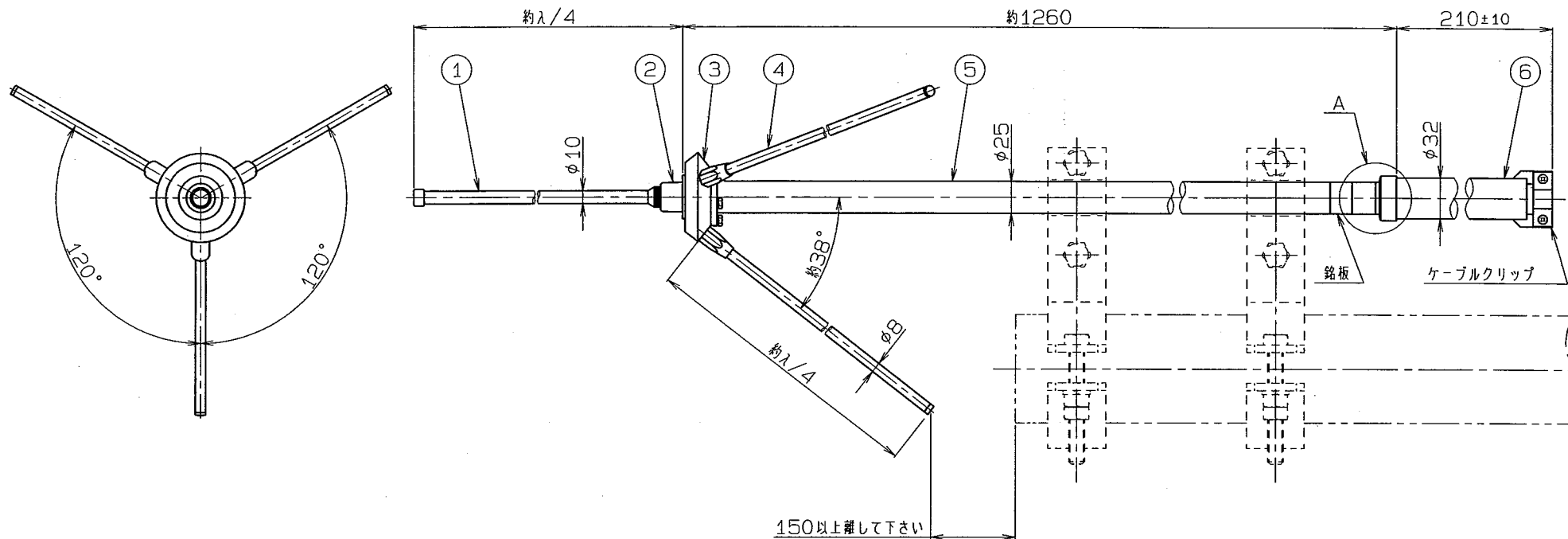
■ 周波数特性<例>



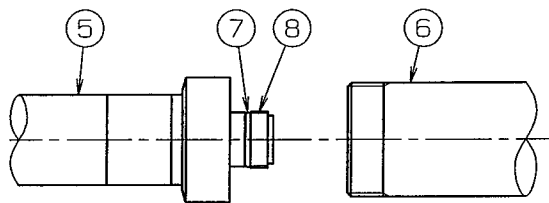
■ 指向特性<例>



型名		図番	
BRA-150		F1-B14-M07	
担当	校閲	承認	日本アンテナ株式会社
山本 H20.10.29	大嶋 H1.20.12.29	奥川 H20.10.29	



A詳細図



接栓接続後 テーピング等にて防水処理をして下さい

ITEM	部番	名	材	数量	部	品	図	番	備考
ITEM	DESCRIPTION	材	QUANTITY	MATERIAL TREATMENT	PART DRAWING NO.	NOTE			
8	N-J型接栓		1	C3604他・MBNi他					
7	Oリング		1	ニトリルゴム					
6	防水筒		1	C2700T・MBCr					
5	取付支柱		1	SUS304T					
4	地線素子		3	C2700T・MBCr					
3	ベース		1	C3604・MBCr					
2	絶縁碼子		1	ポリエステル系樹脂					
1	放射素子		1	C2700T・MBCr					

SCALE	DESIGNED	DRAWN	INSPECTED	APPROVED	DESCRIPTION
R free	担当 山本	製 王洋	検 文嶋	承認 奥川	品名 ブラウン型アンテナ
	H20.10.8	H20.10.8	H20.10.8	H20.10.8	BRA-150 外観図
DIM	質量	日本アンテナ株式会社			DRAWING NO.
m・m		NIPPON ANTENNA CO., LTD.			図番 F1-B14-H10

許容差の区分	許容差の区分
RANGE	COMMON TOLERANCE
φ 10	±0.1
φ 25	±0.15
φ 80	±0.25
φ 250	±0.4
φ 1000	±1.0

符号	日付	変更記事	担当承認
SYM	DATE	REVISION RECORD	DESIGNER / APPROVED