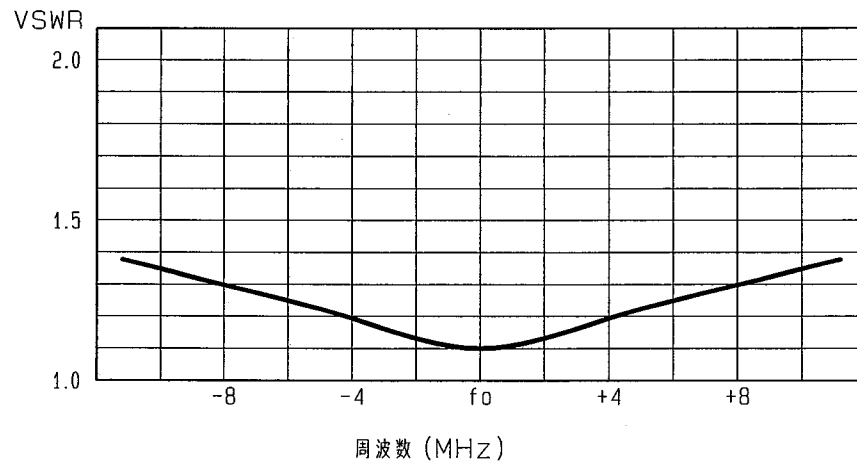


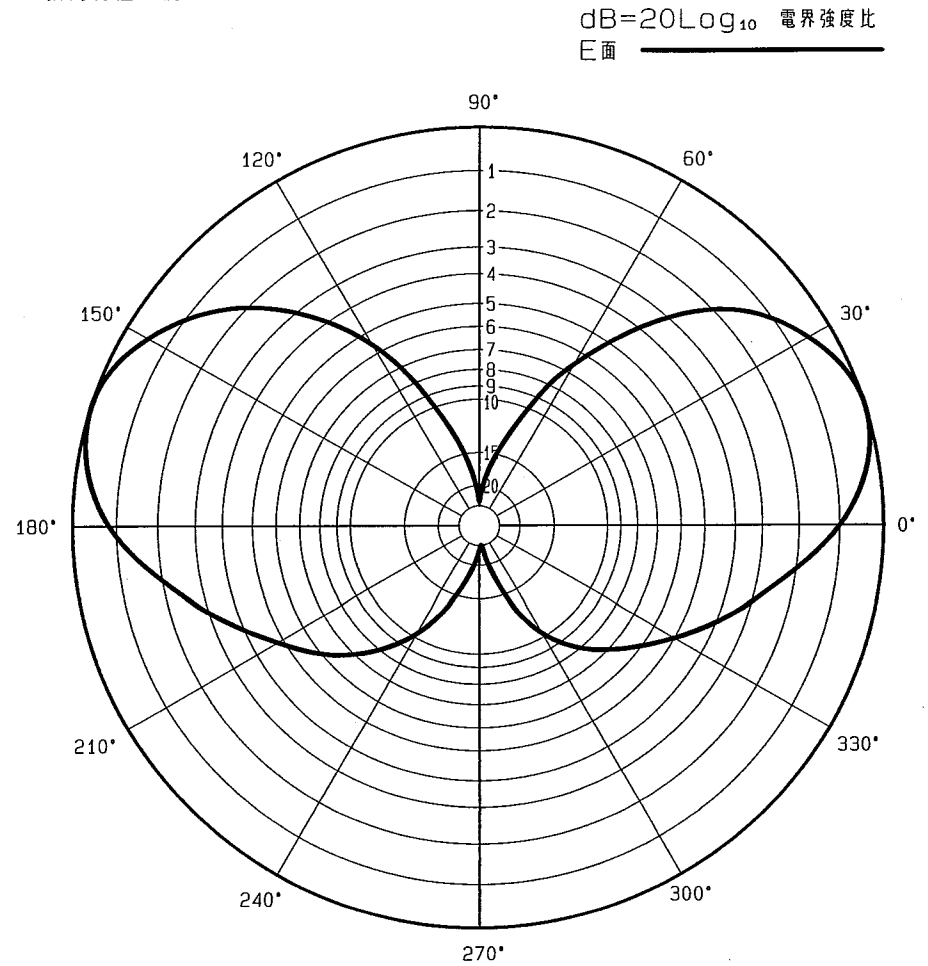
■ アンテナ標準仕様

仕様項目	仕様内容
1 アンテナ型式	ブラウン型アンテナ
2 型名	BRA-450
3 用途	固定局用 垂直偏波
4 使用周波数	330 ~ 470 MHz内の一指定周波数
5 入力インピーダンス	公称 50 Ω
6 VSWR	1.2以下
7 利得(標準値)	2.15 dBi
8 指向性(標準値)	E面半値幅: 70° H面無指向性
9 絶縁抵抗	給電点にて乾燥時 DC500Vにて500MΩ以上
10 耐電圧	給電点にて乾燥時 AC1000V1分間加え異常ないこと
11 給電部接栓	N-J型
12 質量	約 1.5 kg
13 受風面積	約 0.03 m ²
14 最大受風荷重	60 m/secの時 約 60 N
15 耐風速	最大瞬間風速にて 60 m/sec
備考	

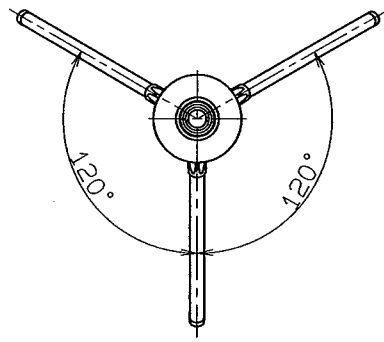
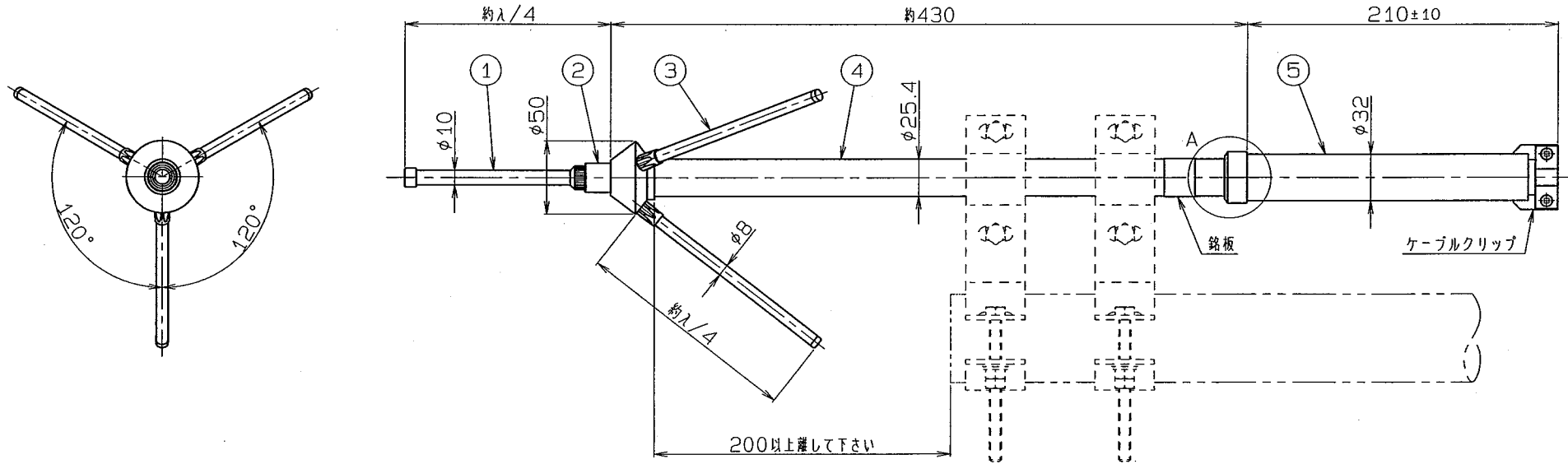
■ 周波数特性<例>



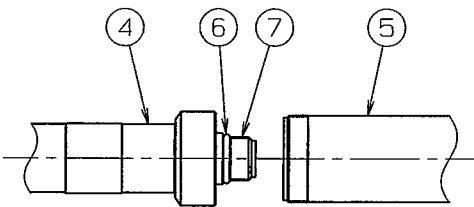
■ 指向特性<例>



型名	BRA-450	図番	F4-B10-M04
担当	山本 H20.10.29	検図	大嶋 H20.10.29
承認	奥川 H20.10.29	日本アンテナ株式会社	



A詳細図



接栓接続後 テーピング等にて防水処理をして下さい

ITEM	DESCRIPTION	QUANTITY	MATERIAL TREATMENT	PART DRAWING NO.	備考
7	N-J型接栓	1	C3604他・MBNi他		
6	Oリング	1	ニトリルJA		
5	防水筒	1	C2700T・MBCr		
4	取付支柱	1	C2700T・MBCr		
3	地線素子	3	C2700T・MBCr		
2	絶縁碍子	1	PE		
1	放射素子	1	C2700T・MBCr		

許容差の区分 RANGE	許容差の区分 COMMON TOLERANCE
≤ 10	±0.1 ±0.2 ±0.4 ±
≤ 25	±0.15 ±0.3 ±0.6 ±
≤ 80	±0.25 ±0.5 ±1.0 ±
≤ 250	±0.4 ±0.8 ±1.5 ±
≤ 1000	±1.0 ±2.0 ±6.0 ±

符号 SYM	日付 DATE	変更記事 REVISION RECORD	担当承認 DESIGNED	承認 APPROVED

SCALE 尺 free	DESIGNED 担当 岡島	DRAWN 製図 岡島	INSPECTED 検図 山本	APPROVED 承認 奥川	DESCRIPTION ブラウン型アンテナ BRA-450 外観図
日本アンテナ株式会社 NIPPON ANTENNA CO., LTD.				DRAWING NO. F4-B10-H05	