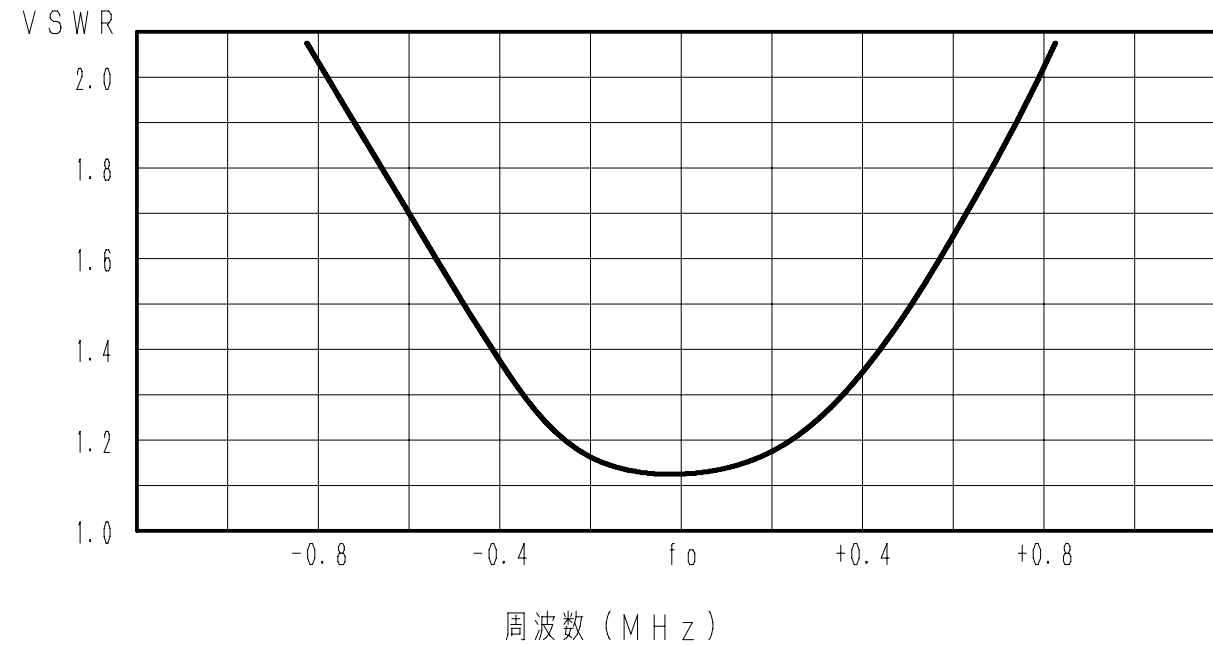


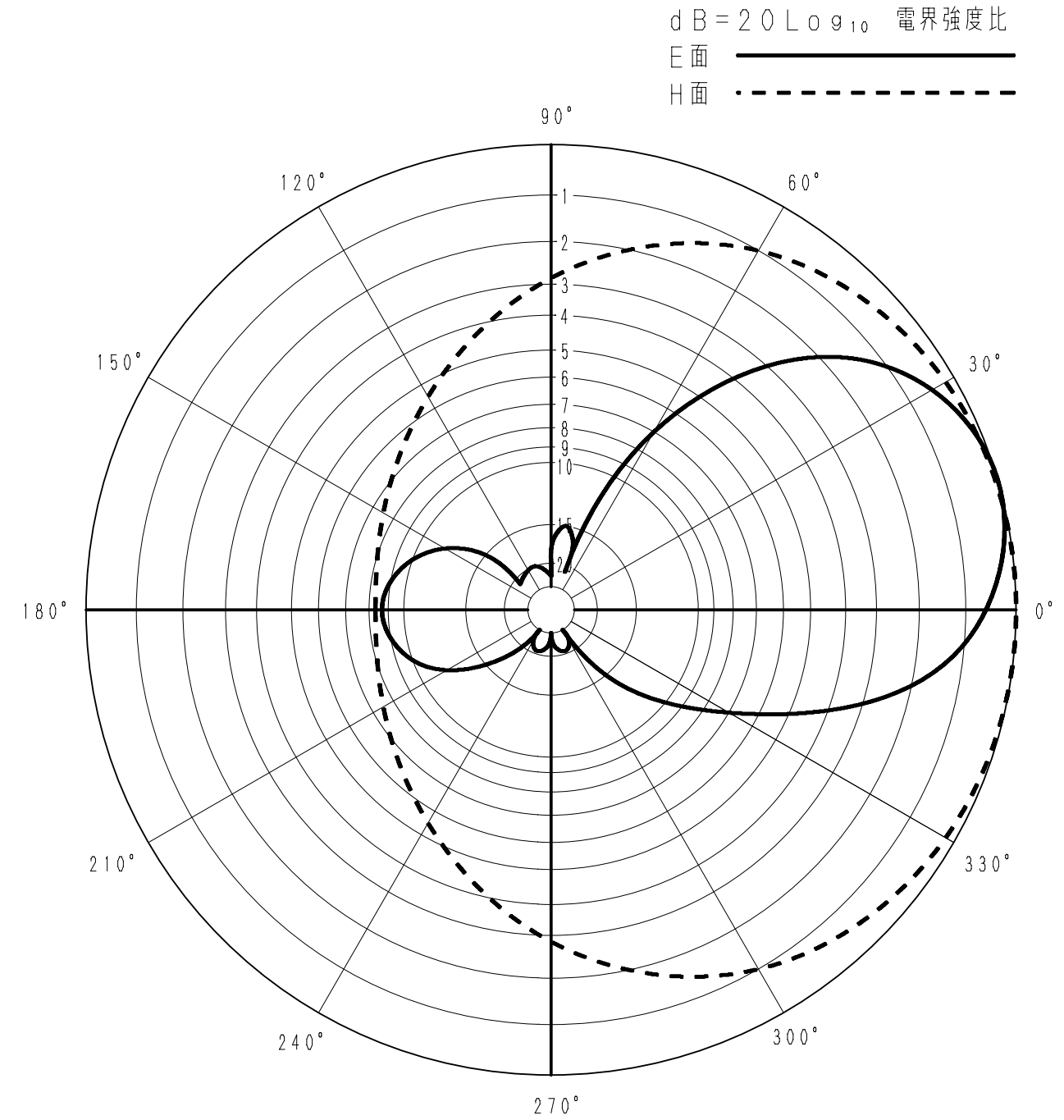
■ アンテナ仕様

仕様項目	仕様内容	
1	アンテナ型式	反射素子付ブラウン型アンテナ
2	型名	BRK-060
3	用途	固定局用 垂直偏波単一指向性
4	使用周波数	54 ~ 75 MHz内の一指定周波数
5	入力インピーダンス	公称 50 Ω
6	V S W R	1.5 以下
7	利得 (標準値)	5.15 dBi
8	指向性 (標準値)	E面半値幅: 68° H面半値幅: 190°
9	前方対後方比 (標準値)	8 dB
10	絶縁抵抗	給電点にて乾燥時 DC500Vにて500MΩ以上
11	耐電圧	給電点にて乾燥時 AC1000V1分間加え異常ないこと
12	給電部接栓	N-J型
13	質量	約 12 kg
14	受風面積	約 0.21m ²
15	最大受風荷重	60m/secの時 約 472 N
16	耐風速	最大瞬間風速にて 60m/sec
備考 項目10、11は組立工程中の仕様として 製品時は直流ショート		

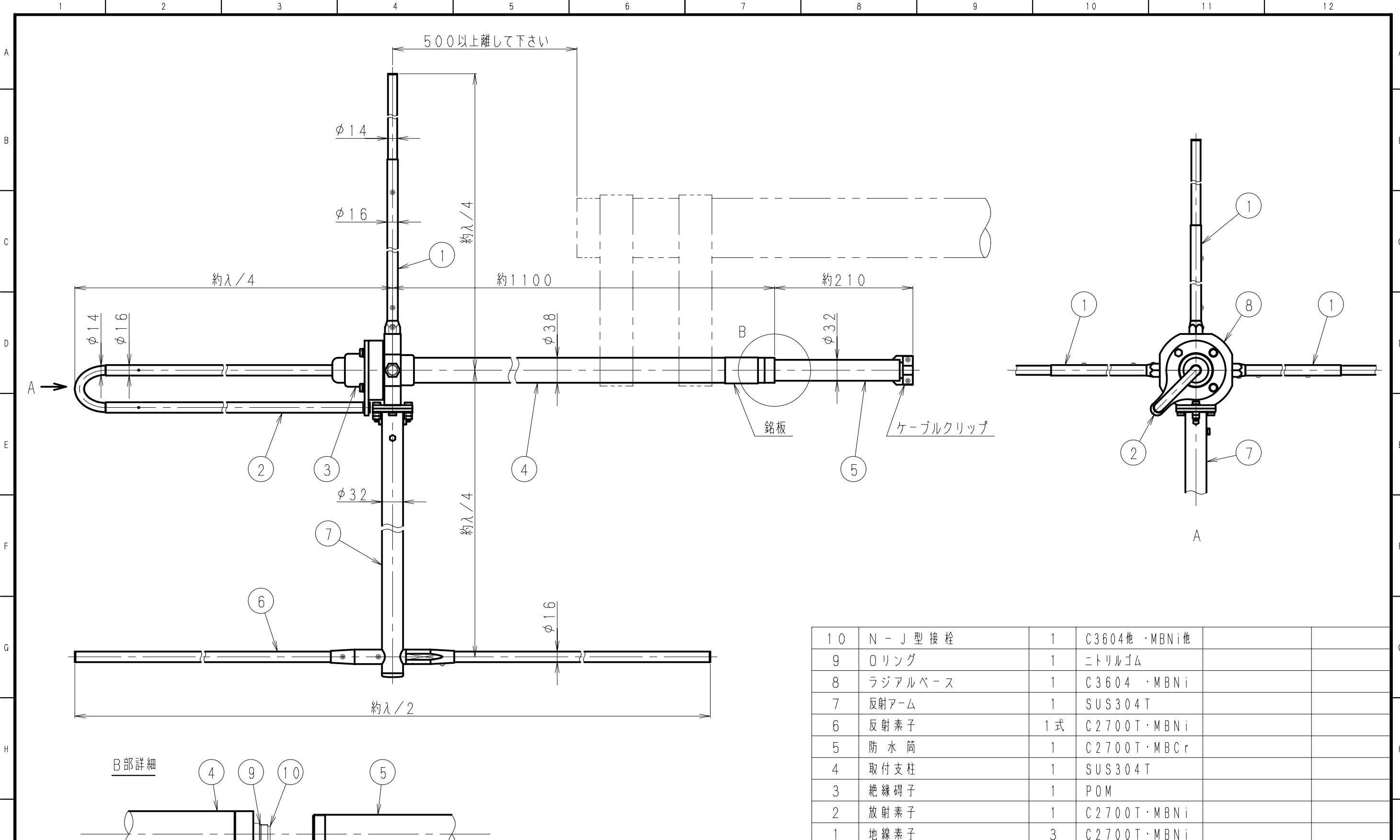
■ 周波数特性 < 例 >



■ 指向特性 < 例 >



型名 BRK-060		図番 FO-B20-M03	
担当 山本 H20.12.4	検図 大嶋 H20.12.4	承認 奥川 H20.12.4	日本アンテナ株式会社



10	N-J型接栓	1	C3604他・MBNi他		
9	Oリング	1	ニトリルゴム		
8	ラジアルベース	1	C3604・MBNi		
7	反射アーム	1	SUS304T		
6	反射素子	1式	C2700T・MBNi		
5	防水筒	1	C2700T・MBCr		
4	取付支柱	1	SUS304T		
3	絶縁碍子	1	POM		
2	放射素子	1	C2700T・MBNi		
1	地線素子	3	C2700T・MBNi		

呼び寸法 RANGE	許容差の区分 COMMON TOLERANCE		
≤ 10	±0.1	±0.2	±0.4 ±
≤ 25	±0.15	±0.3	±0.6 ±
≤ 80	±0.25	±0.5	±1.0 ±
≤ 250	±0.4	±0.8	±1.5 ±
≤ 1000	±1.0	±2.0	±6.0 ±

接栓接続後、テーピング等にて防水処理をして下さい

△					
△					
△					
△					
△					
符号 SYM	日付 DATE	変更記事 REVISION RECORD	担当承認 DESIGNER APPROVED		

SCALE 尺度 free	DESIGNED 担当 北澤 2011.8.17	DRAWN 製図 北澤 2011.8.17	INSPECTED 検図 大嶋 2011.8.18	APPROVED 承認 奥川 2011.8.18	DESCRIPTION 品名 反射素子付ブラウン型アンテナ BRK-060 外觀図
単位 DIM m・mm	質量 MASS	日本アンテナ株式会社 NIPPON ANTENNA CO., LTD.			DRAWING NO. 図番 F0-B20-H07