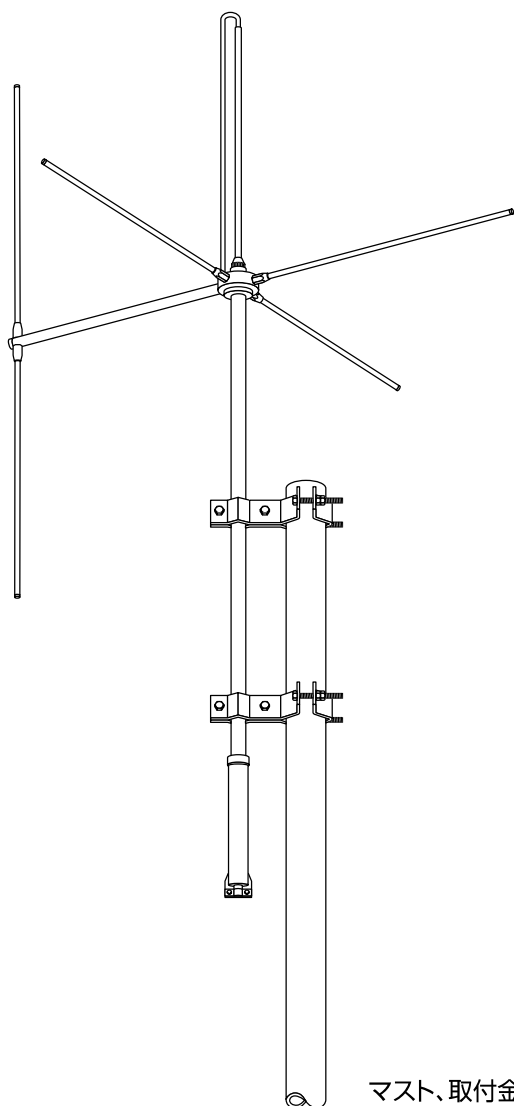


取扱説明書

このたびは、日本アンテナの固定局用反射素子付ブラウンアンテナをお求めいただきまして誠にありがとうございます。

ご使用前にこの「取扱説明書」をよくお読みのうえ、正しくお使いください。

お読みになった後は、いつでも見られるところに必ず保存してください。また、正しく安全にお使いいただくため、ご使用前に必ず「安全上のご注意」をごらんください。



マスト、取付金具は別売

固定局用

反射素子付 ブラウンアンテナ






種類	周波数	型名
反射素子付 ブラウンアンテナ 前方対後方比8dB	60MHz帯	BRK-060
	150MHz帯	BRK-150
	400MHz帯	BRK-450
反射素子付 ブラウンアンテナ 前方対後方比20dB	150MHz帯	BRK-1501
	400MHz帯	BRK-4501

■特長

- 垂直偏波カーゴイド型指向性をもっており、サービスエリア外への電波を抑制したり、特定方向の妨害波を避ける場合などに適しています。
- 前方対後方比が8dBと20dBの2タイプありますので、条件によりお選びください。
- 放射器が $\lambda/4$ 折り返しショート構造となっていますので、誘導雷はアースされます。

安全上のご注意

絵表示について この「安全上のご注意」、「取扱説明書」および製品への表示では、製品を安全に正しくお使いいただき、お使いになるかたや他の人への危害や財産への損害を未然に防止するために、いろいろな絵表示をしています。その表示と意味は次のようになっています。内容をよく理解してから本文をお読みください。

	警告 この表示を無視したり、誤った取扱いをすると、人が死亡または重傷を負う可能性が想定される内容を示しています。
	注意 この表示を無視したり、誤った取扱いをすると、人が傷害を負う可能性が想定される内容および物的損害のみの発生が想定される内容を示しています。
	△記号は注意(注意・警告を含む)を促す内容があることを告げるものです。図の中に具体的な注意内容(左図の場合は警告または注意)が描かれています。
	⊘記号は禁止の行為であることを告げるものです。図の中や近くに具体的な禁止内容(左図の場合は接触禁止)が描かれています。
	●記号は行為を強制したり指示する内容を告げるものです。図の中に具体的な指示内容が描かれています。

警告

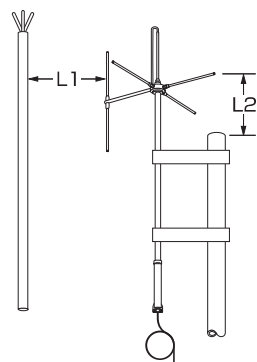
- 雷が鳴りだしたら、アンテナやケーブルには触れないでください。感電の原因となります。
- 使用を禁止された区域では使用しないでください。
- 分解、改造をしないでください。火災、感電や機器の故障の原因となります。
- 濡れた手でコネクタを触らないでください。感電や機器の故障の原因となります。
- 雨天、強風、地震、雷時には、作業をおこなわないでください。破損、落下、感電の原因となります。
- 取付金具は、アンテナの取付支柱の径に適合したものを使用してください。落下や破損の原因となります。

注意

- 台風の後や積雪の後などは、アンテナや取付金具に緩みや異常が生じることがあります。そのままにすると破損したりして、ケガの原因になることがあります。点検は、定期的におこなってください。
- 取付金具、アンテナ付属部品は、指定のトルクで締付けてください。落下や破損しけがの原因となります。
- 本製品に接続する同軸ケーブルを無理に曲げたり、ねじったりしないでください。

取付上の注意事項

- アンテナはしっかり固定されたマスト(パンザーマストまたは鋼管柱)に取付けてください。
- アンテナの性能を十分発揮させるため、周囲に障害物のない高所に垂直に取付けてください。
- アンテナは避雷針の保護範囲に設置してください。
- アンテナに避雷針などの障害物が近接している場合、下図を参考に設置してください。
- 地線素子先端とマスト上端は下表の指定間隔を離して設置してください。



アンテナと障害物の
間隔L1の寸法

- 60MHz帯
= 1.5m以上
- 150MHz帯
= 1m以上
- 400MHz帯
= 0.5m以上

型 名	地線素子先端とマスト上端の間隔 L2 (mm)
BRK-060	500以上
BRK-150 BRK-1501	300以上 300以上
BRK-450 BRK-4501	200以上 300以上

製品の保証

この製品の保証期間は、商品お引き渡しの日から1年間です。保証期間内に取扱説明書の記載事項に従った正常な使用状況で故障した場合、ご購入店または弊社支店営業所へお問い合わせください。

組立設置方法

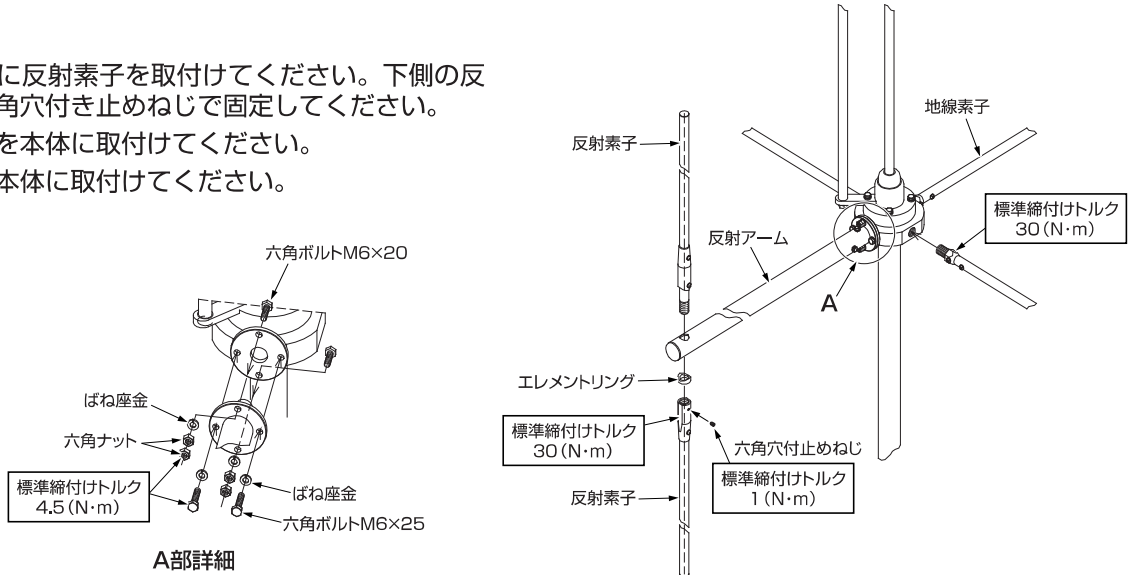
- 以下の作業は、地上にておこなってください。
使用する取付金具が地上で取付可能な場合は取付けてください。

■アンテナの組立

機種により、組立方法が異なりますので、図をご覧のうえ、組立てをおこなってください。
各ねじは図中の締付けトルクで締付けてください。

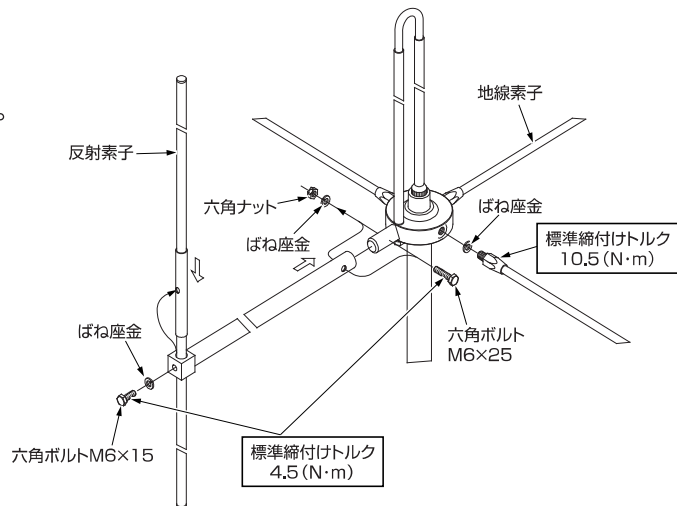
●BRK-060

- ①反射アームに反射素子を取付けてください。下側の反射素子は六角穴付き止めねじで固定してください。
- ②反射アームを本体に取付けてください。
- ③地線素子を本体に取付けてください。



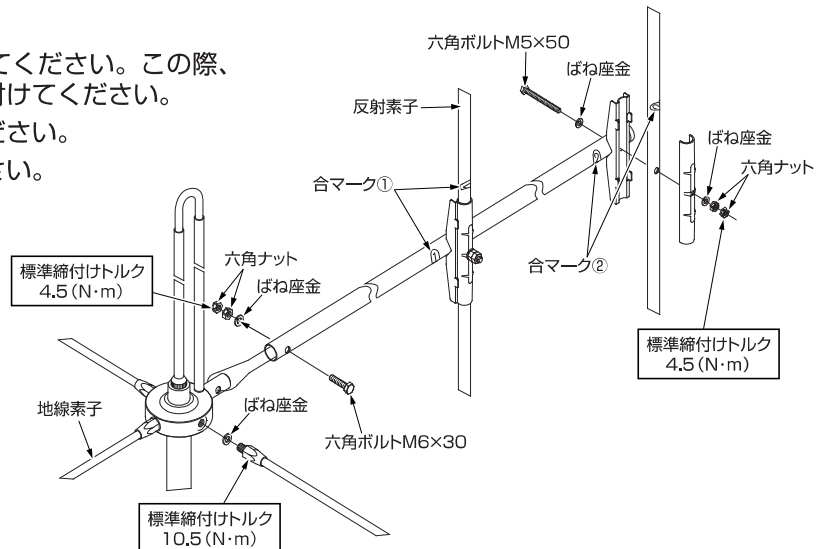
●BRK-150

- ①反射アームに反射素子を取付けてください。
- ②反射アームを本体に取付けてください。
- ③地線素子を本体に取付けてください。



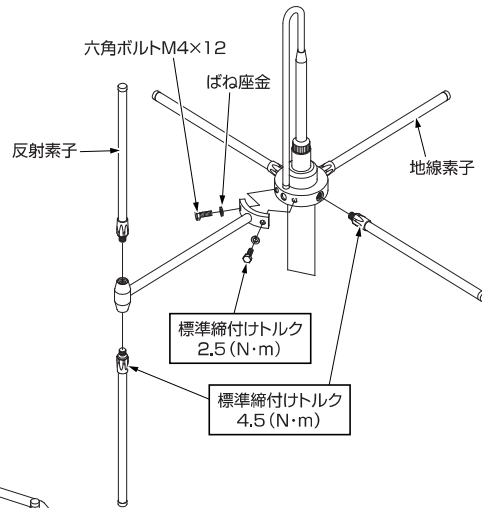
●BRK-1501

- ①反射アームに反射素子を取付けてください。この際、合いマークの番号を合わせて取付けてください。
- ②反射アームを本体に取付けてください。
- ③地線素子を本体に取付けてください。



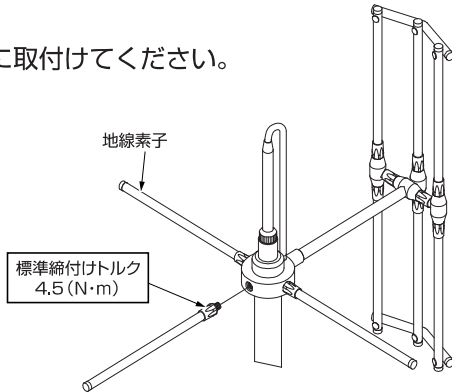
●BRK-450

- ①反射アームに反射素子を取付けてください。
- ②反射アームを本体に取付けてください。
- ③地線素子を本体に取付けてください。



●BRK-4501

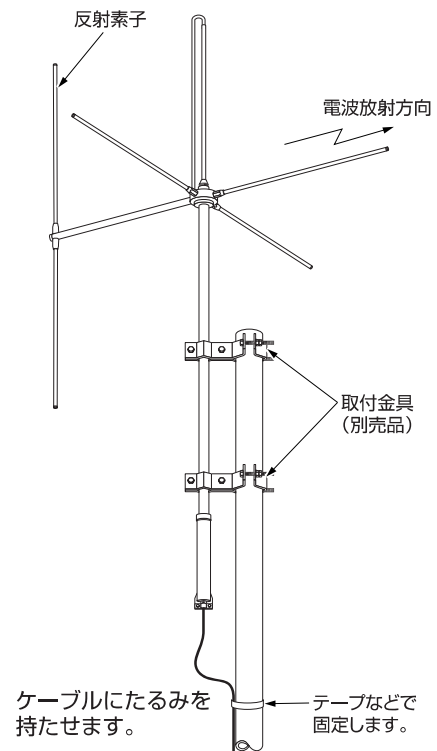
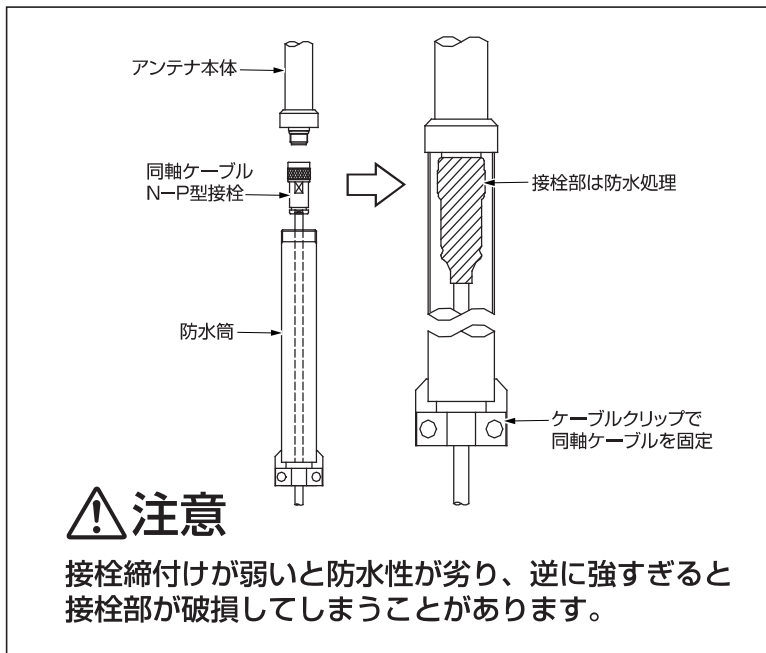
- ①地線素子を本体に取付けてください。



●以下は、高所での作業となります。

■アンテナの設置

- ①取付金具 (別売品) によりアンテナをマストに固定してください。
締付トルクは取付金具の説明書などの指示にしたがってください。
- ②防水筒に同軸ケーブルを通し、接栓を接続してください。接栓部は雨水の侵入を防ぎ、性能を維持するために、自己融着テープを巻き、さらにビニールテープを巻き付けることをおすすめします。

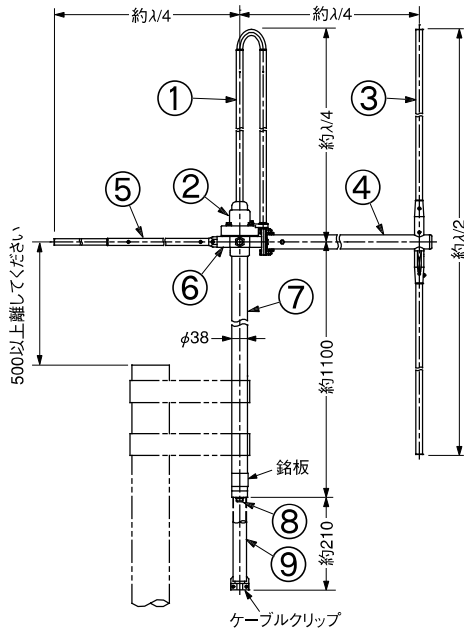


- ③防水筒をアンテナ本体に取付け、ケーブルクリップにて同軸ケーブルを完全に固定してください。
- ④同軸ケーブルの破損を防ぐために、多少のたるみを持たせてマストに固定してください。

各部の名称

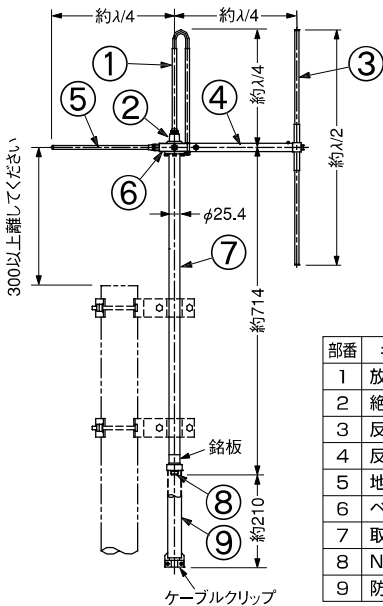
単位：mm

●BRK-060



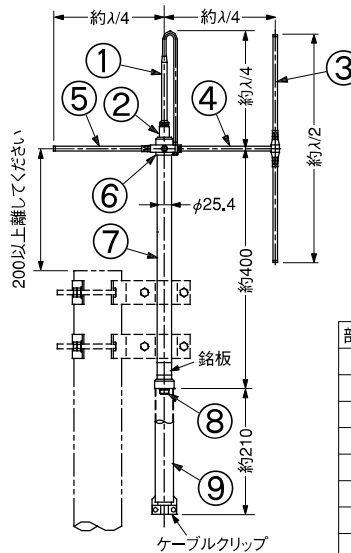
部番	名称	個数	材質・処理
1	放射素子	1	C2700T・MBNi
2	絶縁碍子	1	POM
3	反射素子	1	C2700T・MBNi
4	反射アーム	1	SUS304T
5	地線素子	3	C2700T・MBNi
6	ベース	1	C3604・MBNi
7	取付支柱	1	SUS304T
8	N-J型接栓	1	C3604他・MBNi他
9	防水筒	1	C2700T・MBCr

●BRK-150



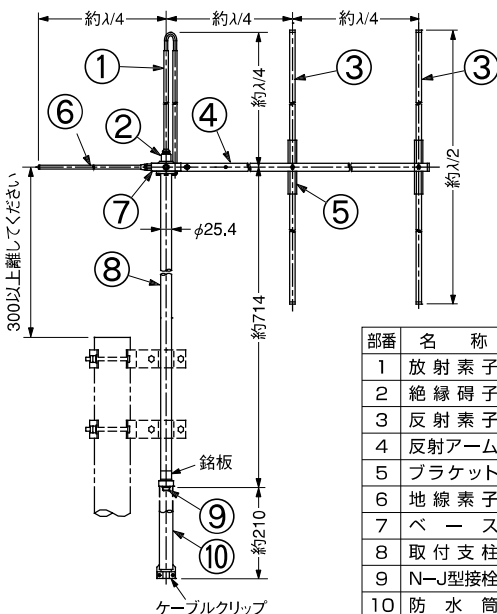
部番	名称	個数	材質・処理
1	放射素子	1	C2700T・MBNi
2	絶縁碍子	1	ポリエステル系樹脂
3	反射素子	1	C2700T・MBCr
4	反射アーム	1	C2700T・MBCr
5	地線素子	3	C2700T・MBCr
6	ベース	1	C3604・MBCr
7	取付支柱	1	C2700T・MBCr
8	N-J型接栓	1	C3604他・MBNi他
9	防水筒	1	C2700T・MBCr

●BRK-450



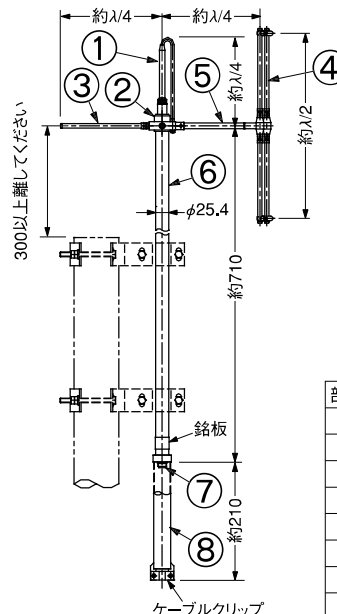
部番	名称	個数	材質・処理
1	放射素子	1	C2700T・MBCr
2	絶縁碍子	1	PE
3	反射素子	1	C2700T・MBCr
4	反射アーム	1	C3604・MBCr
5	地線素子	3	C2700T・MBCr
6	ベース	1	C3604・MBCr
7	取付支柱	1	C2700T・MBCr
8	N-J型接栓	1	C3604他・MBNi他
9	防水筒	1	C2700T・MBCr

●BRK-1501



部番	名称	個数	材質・処理
1	放射素子	1	C2700T・MBNi
2	絶縁碍子	1	ポリエステル系樹脂
3	反射素子	2	SUS304T
4	反射アーム	1	SUS304T
5	ブラケット	2	SUS
6	地線素子	3	C2700T他・MBCr
7	ベース	1	C3604・MBCr
8	取付支柱	1	C2700T・MBCr
9	N-J型接栓	1	C3604他・MBNi他
10	防水筒	1	C2700T・MBCr

●BRK-4501



部番	名称	個数	材質・処理
1	放射素子	1	C2700T・MBCr
2	ベース	1	C3604・MBCr
3	地線素子	3	C2700T・MBCr
4	反射ユニット	1	C2700T・MBCr
5	反射アーム	1	C2700T・MBCr
6	取付支柱	1	C2700T・MBCr
7	N-J型接栓	1	C3604他・MBNi他
8	防水筒	1	C2700T・MBCr

仕 様

型名	BRK-060		
使用周波数	54～75MHz内の一指定周波数		
入力インピーダンス	50Ω		
VSWR	1.5以下		
利得(標準値)	5.15dBi		
指向性 (標準値)	E面半値幅	68°	
	H面半値幅	190°	
前方対後方比(標準値)	8dB		
絶縁抵抗	給電点にて乾燥時、DC500Vにて500MΩ以上 ※		
耐電圧	給電点にて乾燥時、AC1000Vを1分間加え異常ないこと ※		
給電部接栓	N-J型		
アンテナ質量	約13kg		
耐風速	60m/sec		

型名	BRK-150	BRK-450
使用周波数	140～170MHz内の一指定周波数	330～470MHz内の一指定周波数
入力インピーダンス	50Ω	
VSWR	1.5以下	
利得(標準値)	5.15dBi	
指向性 (標準値)	E面半値幅	68°
	H面半値幅	190°
前方対後方比(標準値)	8dB	
絶縁抵抗	給電点にて乾燥時、DC500Vにて500MΩ以上 ※	
耐電圧	給電点にて乾燥時、AC1000Vを1分間加え異常ないこと ※	
給電部接栓	N-J型	
アンテナ質量	約3.5kg	約1.8kg
耐風速	60m/sec	

型名	BRK-1501	BRK-4501
使用周波数	140～170MHz内の一指定周波数	330～470MHz内の一指定周波数
入力インピーダンス	50Ω	
VSWR	1.5以下	1.2以下
利得(標準値)	5.15dBi	
指向性 (標準値)	E面半値幅	66°
	H面半値幅	170°
前方対後方比(標準値)	最大20dB	
絶縁抵抗	給電点にて乾燥時、DC500Vにて500MΩ以上 ※	
耐電圧	給電点にて乾燥時、AC1000Vを1分間加え異常ないこと ※	
給電部接栓	N-J型	
アンテナ質量	約4kg	約2kg
耐風速	60m/sec	

※ 組立工程中の仕様、製品は直流ショート構造

情報通信が仕事です。

日本アンテナ株式会社

本社/〒116-8561 東京都荒川区西尾久7-49-8 ☎(03) 3893-5221(大代)
(ホームページアドレス) <http://www.nippon-antenna.co.jp/>

※製品改良のため、仕様、外観の一部を予告なく変更することがあります。

CM-P501-J06 平成20年10月