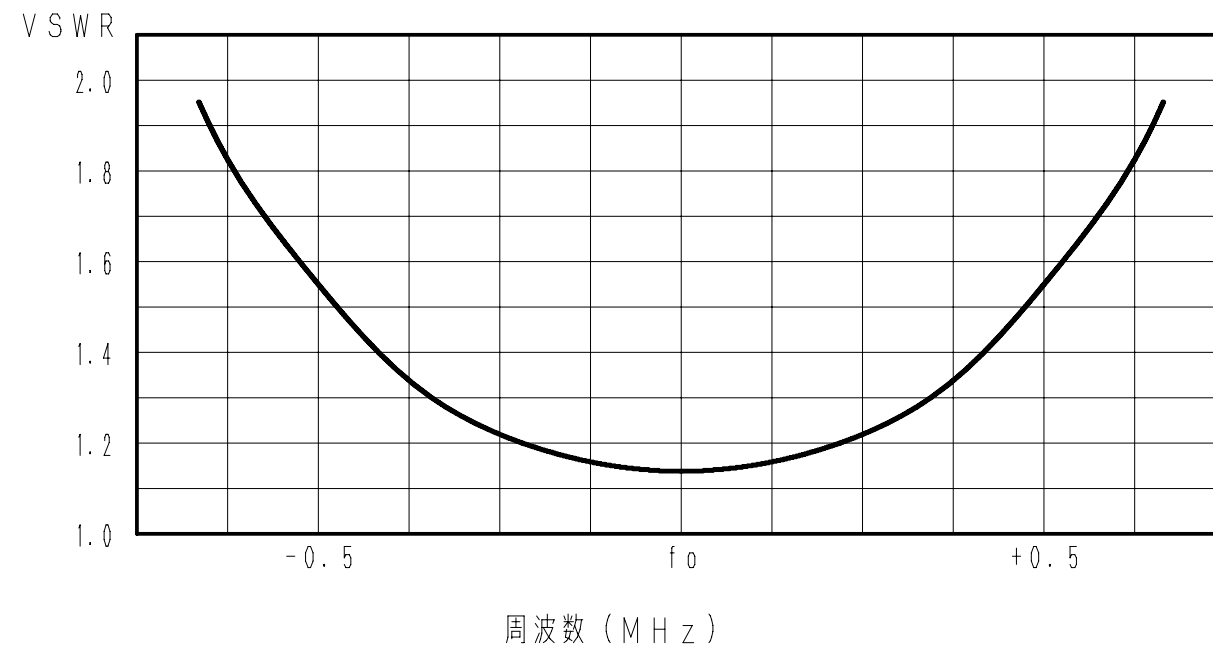


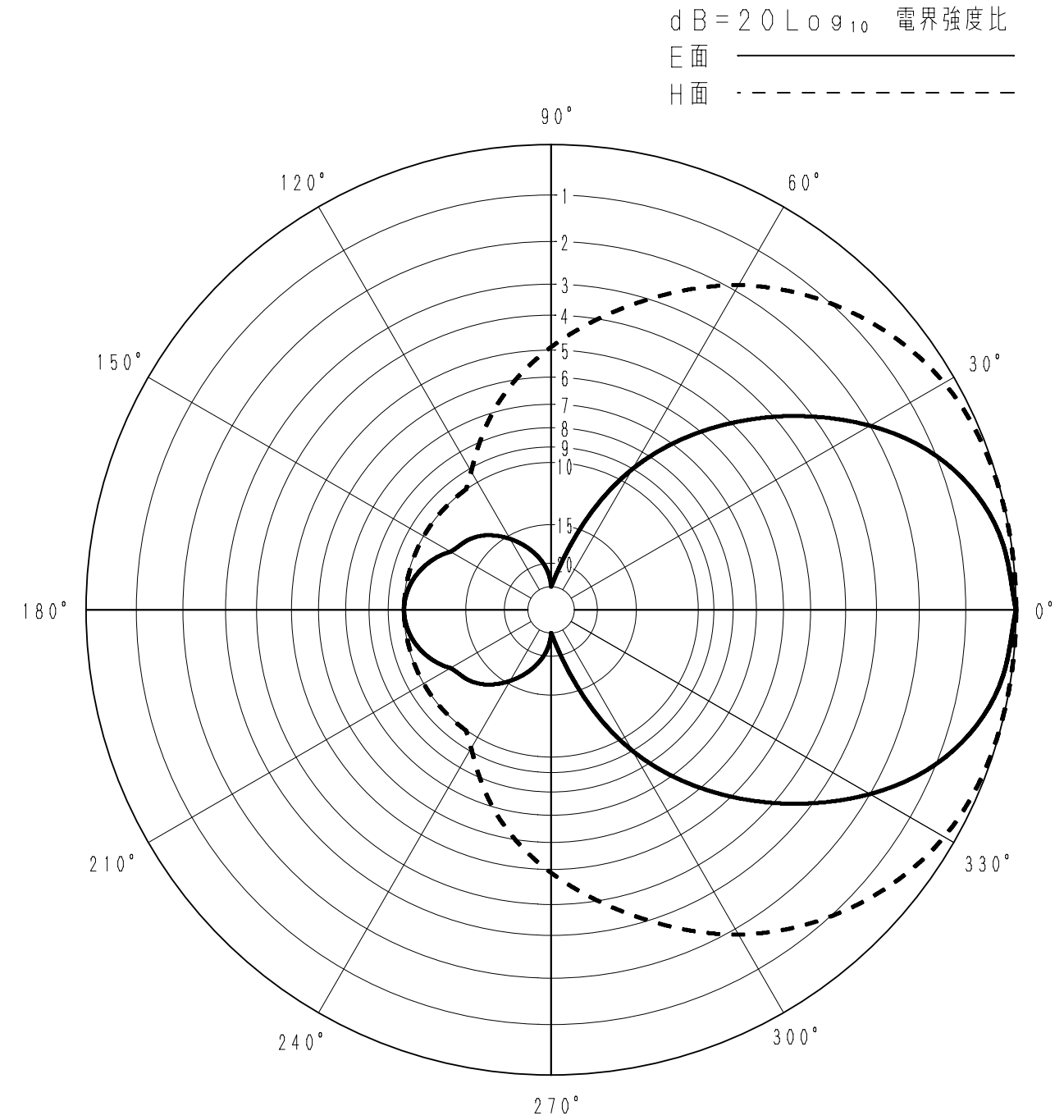
■ アンテナ標準仕様

仕様項目		仕様内容
1	アンテナ型式	2素子八木型アンテナ
2	型名	2DV-060
3	用途	固定局用 垂直又は水平偏波単一指向性
4	使用周波数	54 ~ 75 MHz内の一指定周波数
5	入力インピーダンス	公称 50 Ω
6	V S W R	1.5 以下
7	利得 (標準値)	5.15 dBi
8	指向性 (標準値)	E面半値幅 : ±37° H面半値幅 : ±73°
9	前方対後方比 (標準値)	10 dB
10	絶縁抵抗	給電点にて乾燥時 DC500Vにて500MΩ以上
11	耐電圧	給電点にて乾燥時 AC1000V1分間加え異常ないこと
12	給電部接栓	N-J型
13	質量	約 7 kg
14	受風面積	約 0.20 m ²
15	最大受風荷重	60m/secの時 約 440 N
16	耐風速	最大瞬間風速にて 60m/sec
備考 項目10, 11は 製造工程中の仕様とし 製品時は直流ショート		

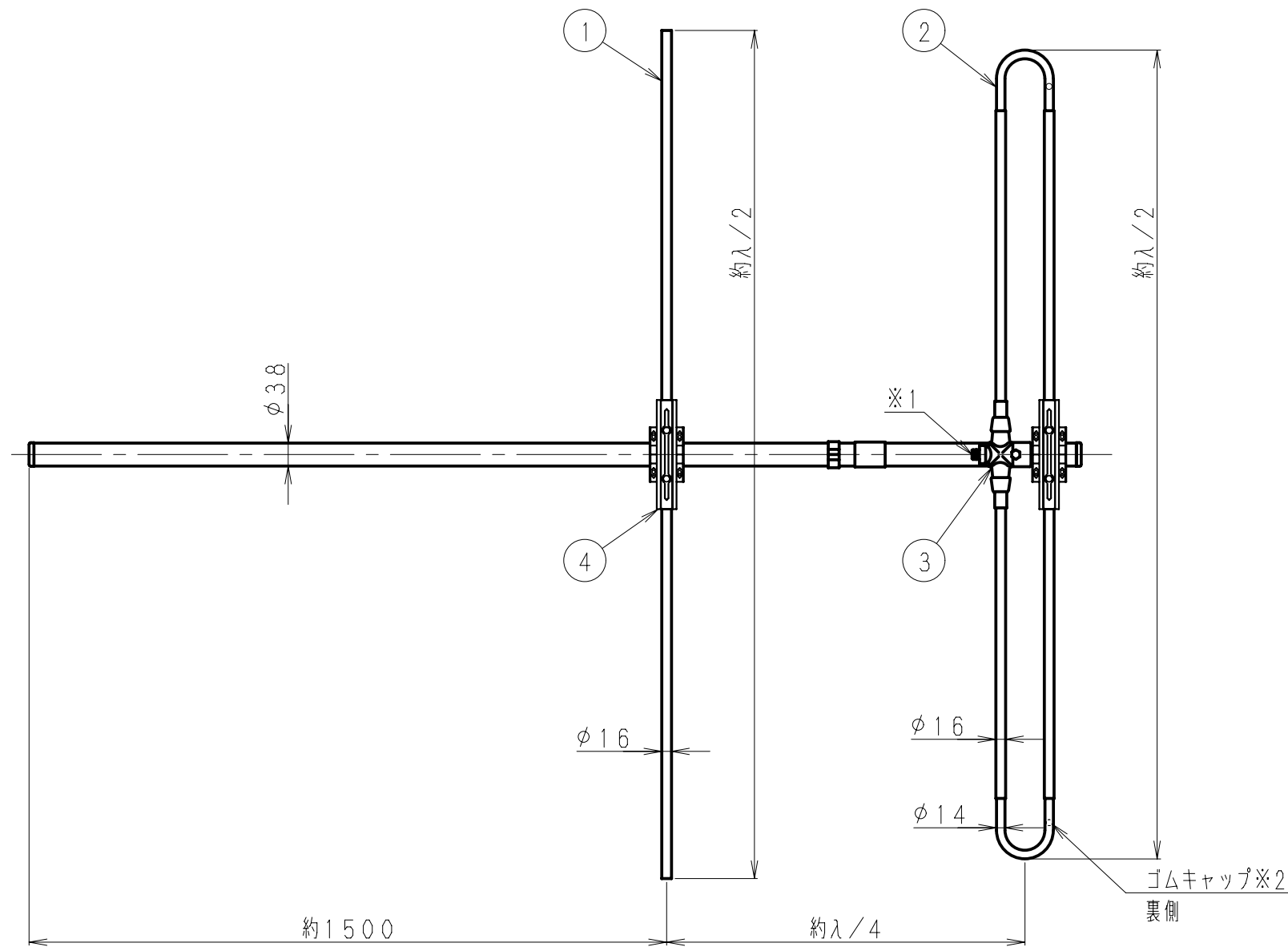
■ 周波数特性 < 例 >



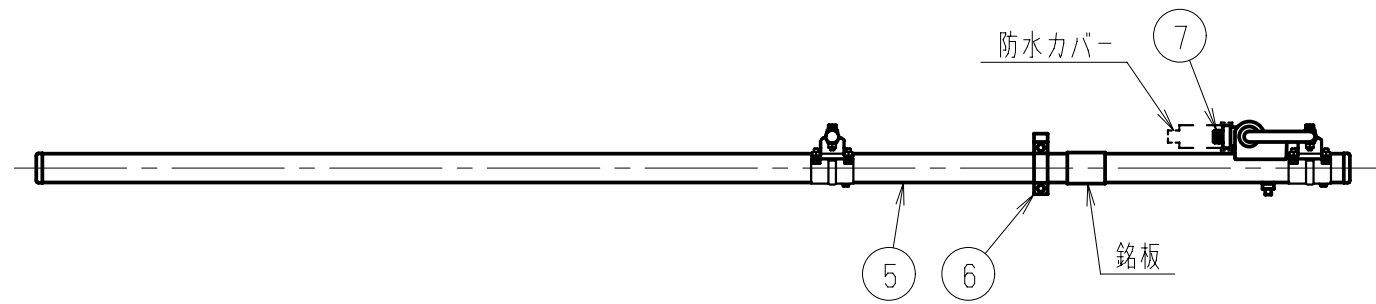
■ 指向特性 < 例 >



型名		図番	
2DV-060		F0-F05-M05	
担当	検図	承認	日本アンテナ株式会社
山本 H21.2.17	大嶋 H21.2.17	奥川 H21.2.17	



※1 接栓接続後 テーピング等にて防水処理をして下さい
 ※2 アンテナを垂直偏波で取付の場合
 放射素子下側のゴムキャップを外して下さい



部番 ITEM	名 DESCRIPTION	個数 QUANTITY	材 MATERIAL	質・処 TREATMENT	理 REASON	部 PART	品 DRAWING NO.	図 NO.	番 NO.	備 NOTE
7	N-J型接栓	1	C3604他, MBNi他							
6	ケーブルクリップ	1式	SUS304P							
5	アーム	1	SUS304T							
4	エレメントブラケット	2	SUS304 又は同等品							
3	給電部	1	ポリエステル系樹脂							
2	放射素子	1	C2700T・MBNi 及び SUS304T他							
1	反射素子	1	SUS304T							

呼び寸法 RANGE	許容差の区分 COMMON TOLERANCE		
≤ 10	±0.1	±0.2	±0.4 ±
≤ 25	±0.15	±0.3	±0.6 ±
≤ 80	±0.25	±0.5	±1.0 ±
≤ 250	±0.4	±0.8	±1.5 ±
≤ 1000	±1.0	±2.0	±6.0 ±

符号 SYM	日付 DATE	変更記事 REVISION RECORD	担当承認 DESIGNER APPROVED
△			
△			
△			
△			

SCALE 尺度 free	DESIGNED 担当 山本 製図 H21.2.17	DRAWN 製図 田中 製図 H21.2.17	INSPECTED 検図 大嶋 検図 H21.2.17	APPROVED 承認 奥川 承認 H21.2.17	DESCRIPTION 品名 2素子八木型アンテナ 2DV-060 外觀図
単位 DIM m・m	質量 MASS	日本アンテナ株式会社 NIPPON ANTENNA CO., LTD.			DRAWING NO. 図番 F0-F05-H07