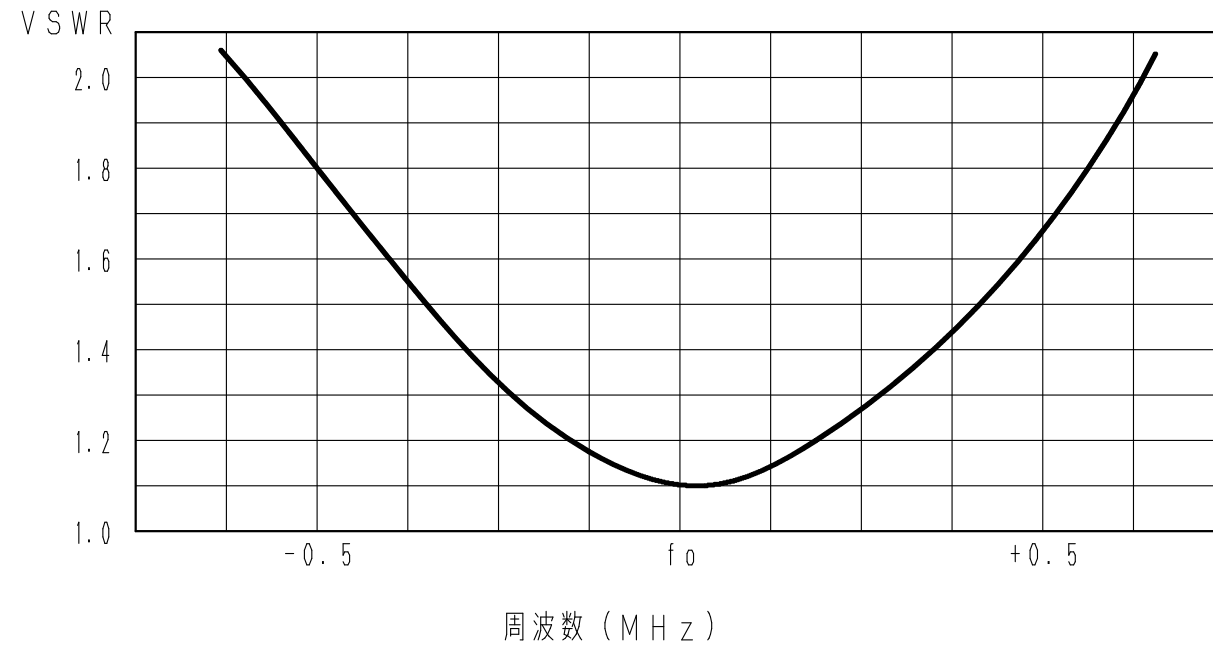


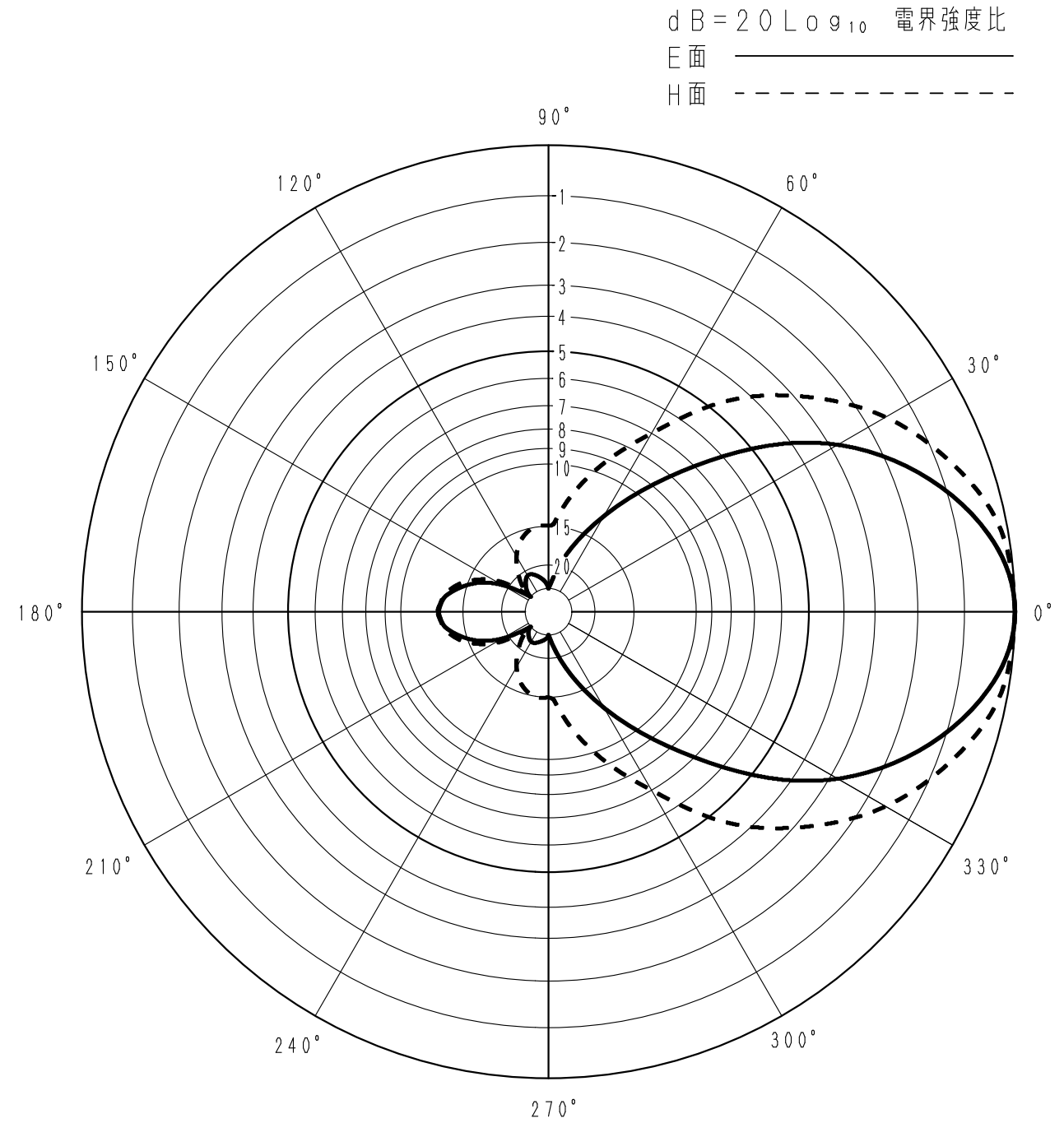
■ アンテナ標準仕様

仕様項目	仕様内容
1 アンテナ型式	3素子八木型アンテナ
2 型名	3DV-060
3 用途	固定局用 垂直又は水平偏波単一指向性
4 使用周波数	54 ~ 75 MHz内の一指定周波数
5 入力インピーダンス	公称 50 Ω
6 VSWR	1.5 以下
7 利得 (標準値)	8.15 dBi
8 指向性 (標準値)	E面半値幅 : ±31° H面半値幅 : ±42°
9 前方対後方比 (標準値)	13 dB
10 絶縁抵抗	給電点にて乾燥時 DC500Vにて500MΩ以上
11 耐電圧	給電点にて乾燥時 AC1000V1分間加え異常ないこと
12 給電部接栓	N-J型
13 質量	約 11 kg
14 受風面積	約 0.30m <sup>2</sup>
15 最大受風荷重	60m/secの時 約 660 N
16 耐風速	最大瞬間風速にて 60m/sec
備考	項目10、11は組立工程中の仕様とし、製品時は直流ショート

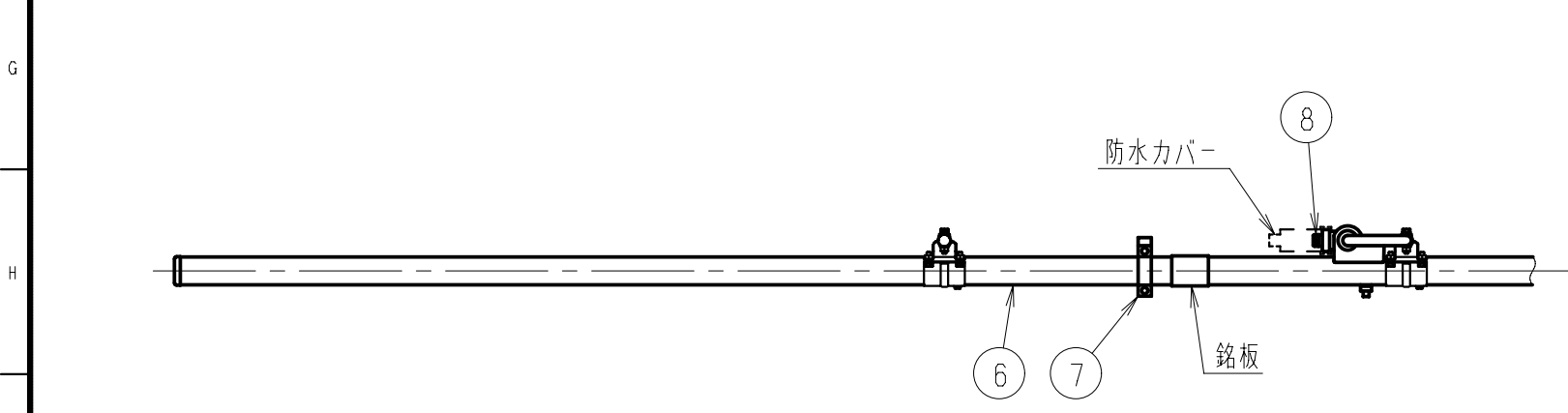
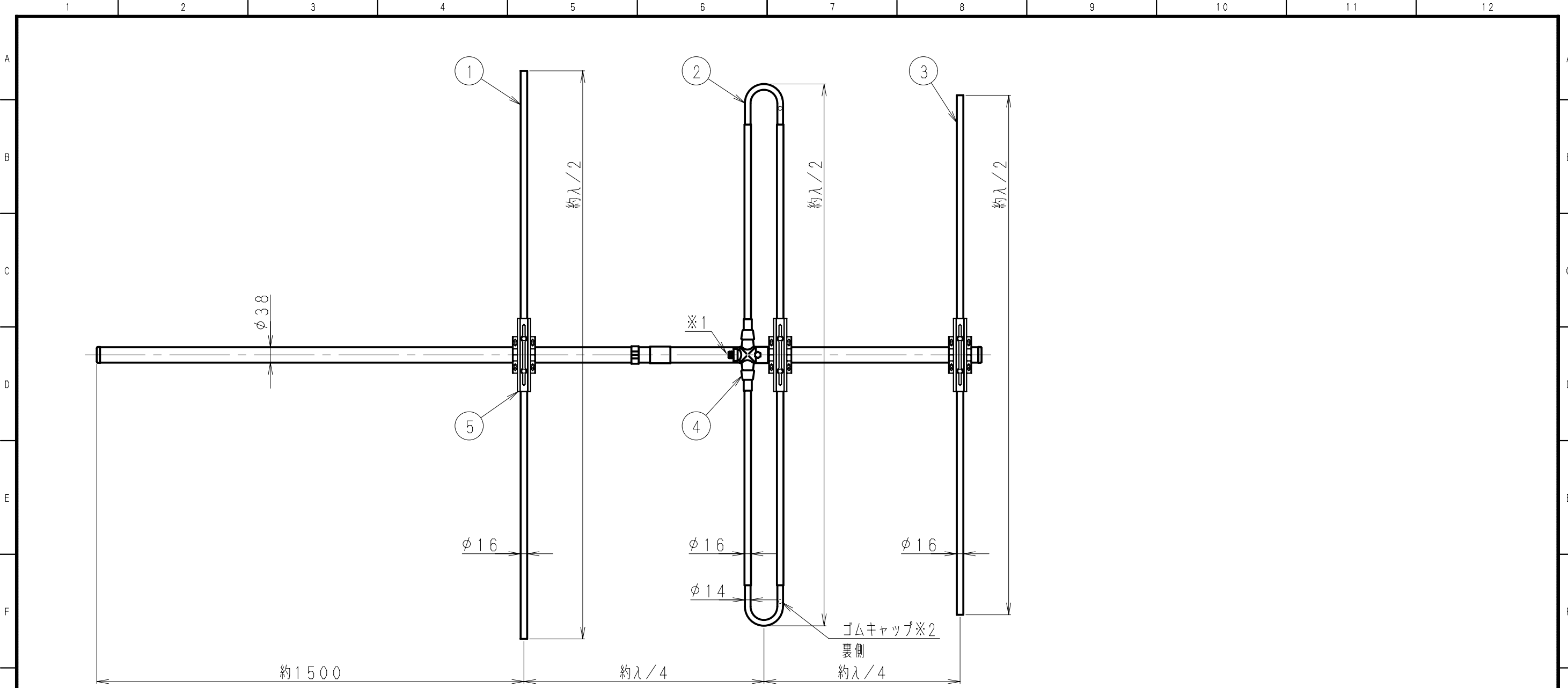
■ 周波数特性 < 例 >



■ 指向特性 < 例 >



型名 3DV-060		図番 F0-F00-M10	
担当 通信技術 2018.04.05 山本	検図 通信技術 2018.04.05 岡島	承認 通信技術 2018.04.05 大嶋	日本アンテナ株式会社



8	N-J型接栓	1	C3604他, MBNi他		
7	ケーブルクリップ	1式	SUS304P		
6	アーム	1	SUS304T		
5	エレメントブラケット	3	SUS304 又は同等品		
4	給電部	1	ポリエステル系樹脂		
3	導波素子	1	SUS304T		
2	放射素子	1	C2700T・MBNi 及び SUS304T他		
1	反射素子	1	SUS304T		

部番 ITEM	名 DESCRIPTION	個数 QUANTITY	材 MATERIAL	質・処 TREATMENT	理 REASON	部 PART	品 DRAWING NO.	番 NO.	備 NOTE
------------	------------------	----------------	---------------	------------------	-------------	-----------	------------------	----------	-----------

SCALE	DESIGNED	DRAWN	INSPECTED	APPROVED	DESCRIPTION 品名 3素子八木型アンテナ 外観図 3DV-060
尺度 free	担当 山本 H20.12.10	製図 王洋 H20.12.10	検図 大嶋 H20.12.10	承認 奥川 H20.12.10	
単位 DIM m・mm	質量 MASS		日本アンテナ株式会社 NIPPON ANTENNA CO., LTD.		DRAWING NO. F0-F00-H16

呼び寸法 RANGE	許容差の区分 COMMON TOLERANCE		
≤ 10	±0.1	±0.2	±0.4 ±
≤ 25	±0.15	±0.3	±0.6 ±
≤ 80	±0.25	±0.5	±1.0 ±
≤ 250	±0.4	±0.8	±1.5 ±
≤ 1000	±1.0	±2.0	±6.0 ±

※1 接栓接続後 テーピング等にて防水処理をして下さい  
 ※2 アンテナを垂直偏波で取付の場合  
 放射素子下側のゴムキャップを外して下さい

△					
△					
△					
△					
△					
符号 SYM	日付 DATE	変更記事 REVISION RECORD	担当 DESIGNED	承認 APPROVED	