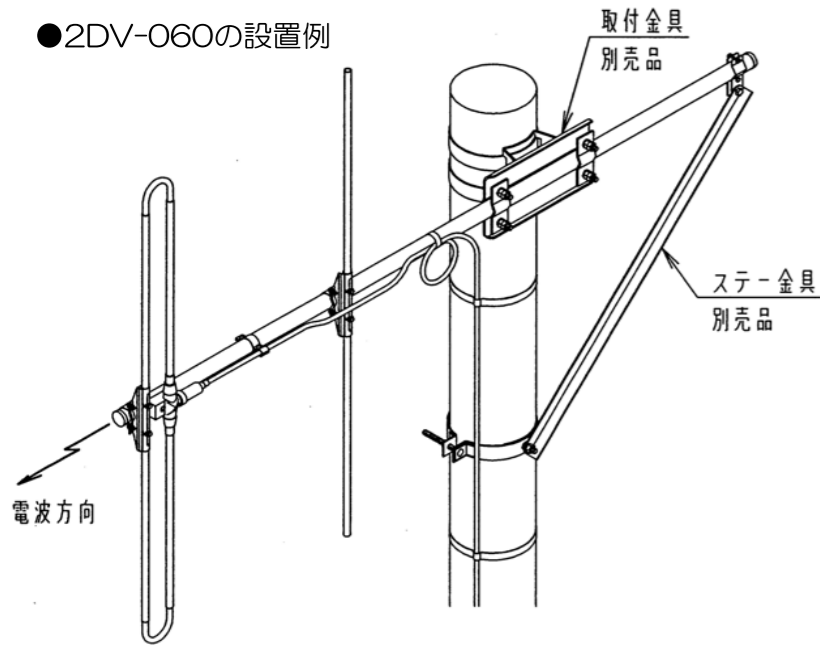
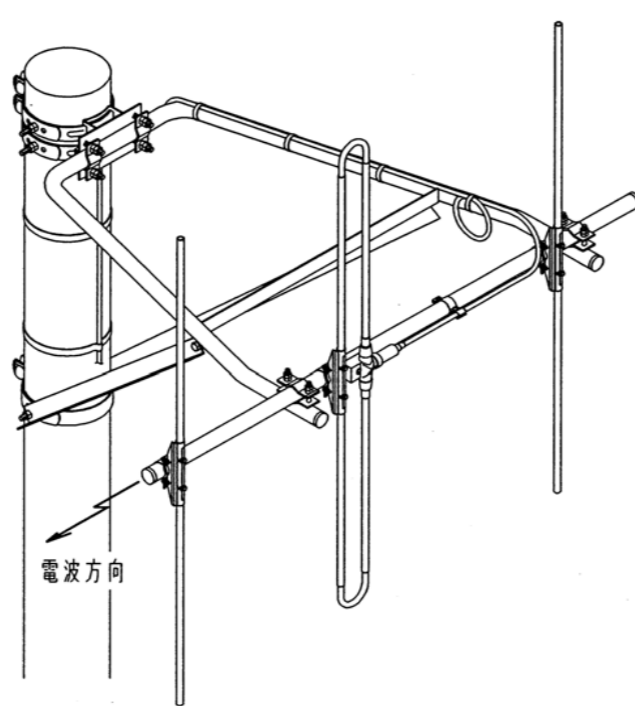


## 設置例

### ●2DV-060の設置例



### ●3DV-060Aの設置例



取付金具、マストは別売です

## 仕様

型名	2DV-060	3DV-060	3DV-060A	5DV-060
使用周波数	54~75 MHz内の一定周波数			
用途	固定局用 垂直又は水平偏波単一指向性			
入力インピーダンス	公称 50Ω			
VSWR	1.5以下			
利得(標準値)	5.15dBi	8.15dBi	11.15dBi	
指向性(標準値)	E面半値幅	±37°	±31°	±24°
	H面半値幅	±73°	±42°	±30°
前方対後方比(標準値)	10dB	13dB	15dB	
絶縁抵抗	給電点にて乾燥時 DC500Vにて500MΩ以上 ※			
耐電圧	給電点にて乾燥時 AC1000V、1分間加え異常ないこと ※			
給電部接栓	N-J型			
質量	約7kg	約11kg	約9kg	約14kg
耐風速	最大瞬間風速にて60m/sec			

※組立工程中の仕様。製品は直流ショート構造。

日本アンテナ株式会社  
 本社/〒116-8561 東京都荒川区西尾久7-49-8  
 電話(03)3893-5221(大代)  
 ホームページアドレス: <http://www.nippon-antenna.co.jp/>

※製品改良のため、仕様、外観の一部を予告なく変更することがあります。  
 CM-P501-J42\_0 2016年6月

# 日本アンテナ 取扱説明書

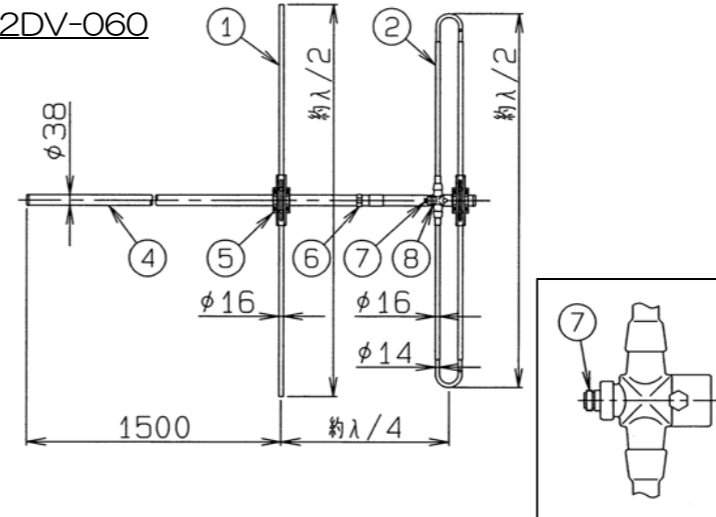
## 60MHz帯 固定局用 八木型アンテナ

種類	周波数	型名
八木型アンテナ	60MHz帯	2DV-060
		3DV-060
		3DV-060A
		5DV-060

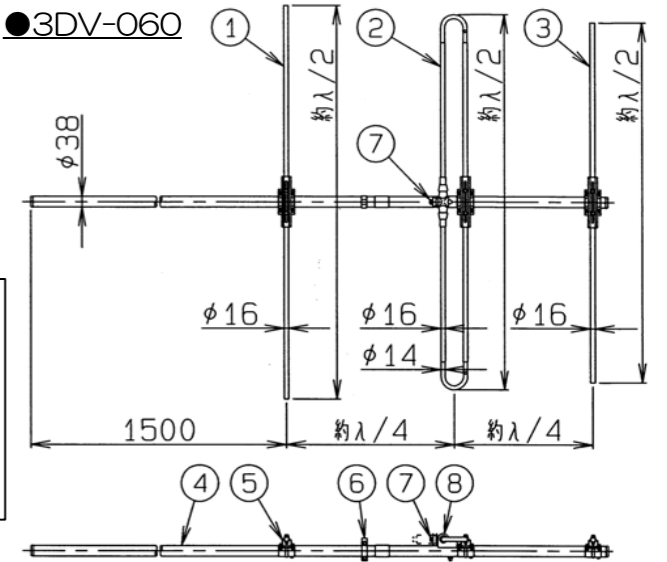
この度は、日本アンテナの60MHz帯 固定局用 八木型アンテナをお求めいただきまして、誠にありがとうございます。ご使用前に、この「取扱説明書」をよくお読みの上、正しくお使いください。お読みになった後は、いつでも見られるところに必ず保存してください。また、正しく安全にお使いいただくため、ご使用前に必ず「安全上の注意」をごらんください。

## 各部の名称

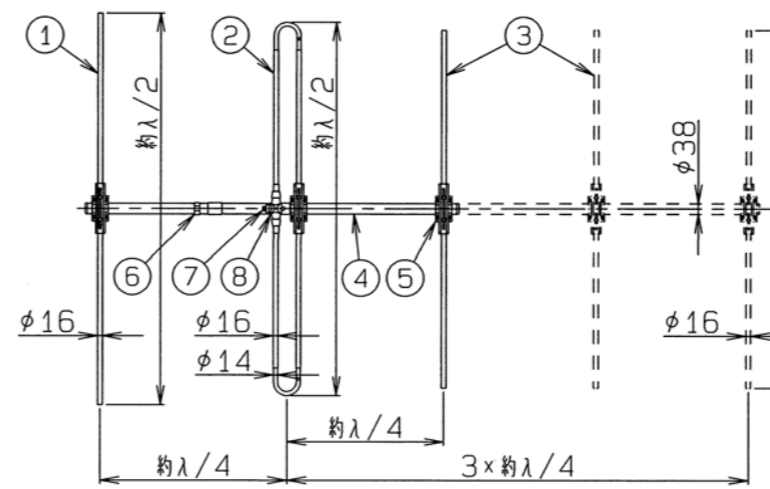
### ●2DV-060



### ●3DV-060



### ●3DV-060A(実線部)、5DV-060(破線部含む)



部番	名称	個数	材質・処理
1	反射素子	1	ステンレス
2	放射素子	1	ステンレス、黄銅
3	導波素子※	※	ステンレス
4	アーム	1	ステンレス
5	ブラケット※	※	ステンレス
6	ケーブルクリップ	1式	ステンレス
7	N-J型接栓	1	黄銅他、ニッケルめっき他
8	給電部	1	ポリエステル系樹脂

※導波素子とブラケットの個数は機種により異なり、下表によります。

型名	個数	
	導波素子	ブラケット
2DV-060	なし	2
3DV-060	1	3
3DV-060A	1	3
5DV-060	3	5

単位: mm

## 構成部品

開封の際、箱の中に下表の部品が間違いなく入っていることを、ご確認ください。

No.	名称	個数			
		2DV-060	3DV-060	3DV-060A	5DV-060
1	本体(アーム)		1		
2	反射素子		1		
3	放射素子		1		
4	導波素子	なし	1	3	
5	ケーブルクリップ		1式		
6	ブラケットふた	2	3	5	

No.	名称	個数			
		2DV-060	3DV-060	3DV-060A	5DV-060
7	M6ばね座金	4	6	10	
8	M6×30六角ボルト	4	6	10	
9	M8六角ナット		1		
10	M8ばね座金		1		
11	M8×70六角ボルト		1		
12	防水カバー		1		

No.5は本体(アーム)に組込み済み  
 No.6~8は本体(アーム)のブラケットに組込み済み

## 安全上の注意

### 絵表示について

この「安全上の注意」、「取扱説明書」および製品への表示では、製品を安全に正しくお使いいただき、お使いになるかたや他のかたへの危害や財産への損害を未然に防止するための絵表示をしています。その表示の意味は次のようになっています。内容をよく理解してから本文をお読みください。

**警告** この表示を無視したり、誤った取扱いをすると、人が死亡または重傷を負う可能性が想定される内容を示しています。

**注意** この表示を無視したり、誤った取扱いをすると、人が傷害を負う可能性が想定される内容および物的損害のみの発生が想定される内容を示しています。

**警告**

- 雷が鳴りだしたら、アンテナやケーブルには触れないでください。感電の原因になります。
- アンテナの組立部品は指定のトルクで締付けてください。落下や破損をし、けがの原因になります。
- 濡れた手でコネクタを触らないでください。感電や機器の故障の原因になります。
- 雨天、強風、地震、雷時には、作業をおこなわないでください。破損、落下、感電の原因になります。
- 取付金具（別売品）は、アンテナのアーム外径に適合したものを使用してください。落下や破損の原因になります。

**注意**

- 台風の後や積雪の後などは、アンテナや取付金具に緩みや異常が生じることがあります。そのままにすると破損したりしてケガの原因になることがあります。点検は定期的におこなってください。
- 分解、改造をしないでください。火災、感電や機器の故障の原因になります。

## 取付上の注意事項

- アンテナはしっかり固定されたマスト（パンザーマスト又は鋼管柱）に取付けてください。
- アンテナの性能を十分発揮させるため、周囲に障害物のない高所に取付けてください。
- アンテナは避雷針の保護範囲内に設置してください。
- 本製品に接続する同軸ケーブルは無理に曲げたり、ひっぱったり、ねじったりしないでください。

## 製品の保証

この製品の保証期間は、商品お引き渡しの日から1年間です。保証期間内に取扱説明書の記載事項に従った正常な使用状況で故障した場合、ご購入店または弊社支店営業所へお問い合わせください。

## 免責事項

下記の場合は、保証期間内であっても無償修理の対象外とさせていただきます。  
記

- ① 本製品の取扱説明書に反する取扱、施工説明書がある場合はそれに基づかない施工、また仕様書に記載された本来の使用目的以外の使用に起因する故障・損傷
- ② お客様による加工、組立、施工、管理、メンテナンスなどの誤り、不備に起因する故障・損傷
- ③ 当社または法令の認めていない修理、改造に起因する故障・損傷
- ④ 消耗品、摩耗などの経年変化、および塗装・樹脂部分の色あせなどの経年劣化
- ⑤ 海岸付近、温泉地などの地域における腐食性の環境に起因する故障・損傷（ただし、耐腐食性について明記された製品を除く）
- ⑥ 鳥、ねずみ、昆虫など、動物の行為に起因する故障・損傷
- ⑦ 火災、爆発、交通などの事故、落雷、地震、噴火、洪水、津波など天変地異、または戦争、暴動などの破壊行為に起因する故障・損傷
- ⑧ 本製品に接続された他の機器のトラブルに起因する特性不具合や故障・損傷
- ⑨ 周辺建造物、隣接機器などの設置環境に起因する故障・損傷
- ⑩ お買い上げ後の輸送、移動、落下などに起因する故障・損傷

※無償保証の適用外であっても、有償での修理、または代替品への有料交換など（以下「有償修理など」という。）のサービスはご利用可能です。有償修理などをご希望の場合は、販売店または当社最寄りの営業所までお申し付けください。

※有償修理などの料金は、技術料、部品代、および訪問料で構成されています。

お客様窓口 **0570-091039** ナビダイヤルが利用できない場合は **(03) 3893-5243**

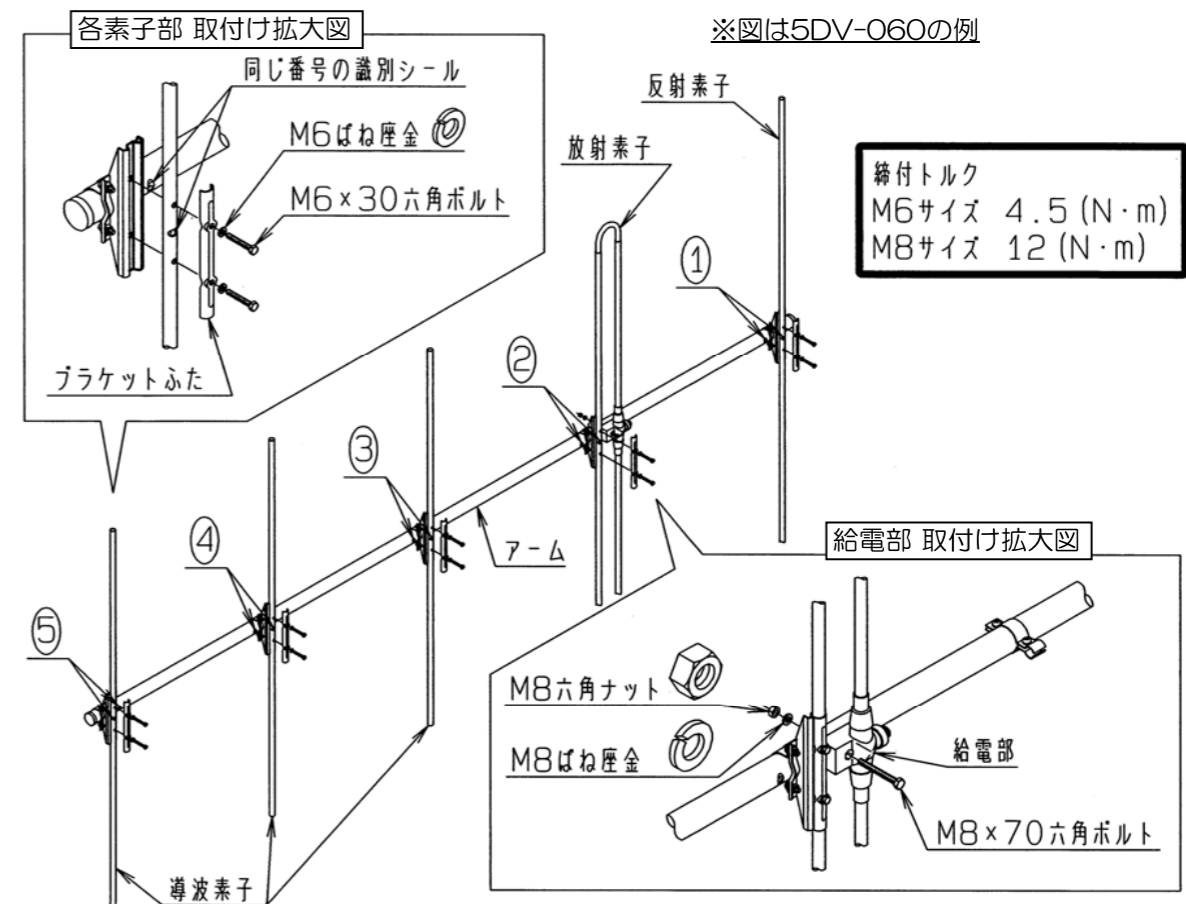
ご利用時間 9:00~12:00 13:00~17:30（土・日・祝祭日・弊社休業日を除く）

## 組立設置方法

### ■ アンテナの組立

- 地上にて組立作業をおこなってください。
- アームと各素子に識別シールが貼られています。アームに貼られた識別シールの位置に、同じ番号の素子を取付けてください。

アームに反射素子、放射素子、導波素子※を取付けてください。 ※2DV-060に導波素子はありません。ねじは下図に記載の指定トルク値で締付けてください。



### ■ アンテナの設置

- ① 取付金具（別売品）により、アンテナをマストにしっかりと固定してください。
- ② 放射素子下側のゴムキャップを外してください

#### ⚠ 注意

ゴムキャップをつけたままですと、放射素子の内部に水が溜まり、凍結により素子が破損する恐れがあります。

- ③ アンテナの接栓に同軸ケーブルを接続してください。接栓は雨水の侵入を防ぎ、性能を維持するために、自己融着テープ、ビニルテープの順に巻き、完全に防水処理をしてください。自己融着テープの取り扱いについてはメーカーの使用法に従ってください。
- ④ 同軸ケーブルをケーブルクリップで固定してください。ケーブルクリップが適合する同軸ケーブルは8D-2V、10D-2Vとなります。適合外の細い同軸ケーブルを使用する際は、ビニルテープ等を巻き付け、外径を13mm程度にしてください。
- ⑤ ケーブルの破損を防ぐために、ケーブルを1巻きするか、多少のたるみをもたせてマスト等に固定してください。

※図は5DV-060の例

