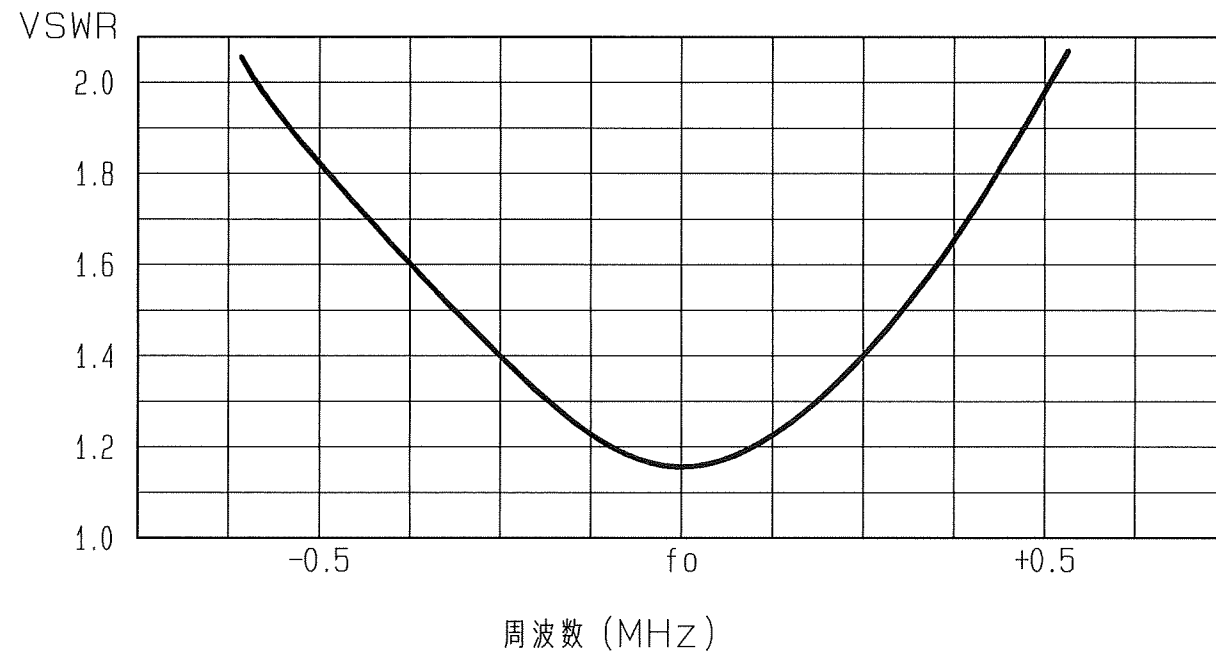


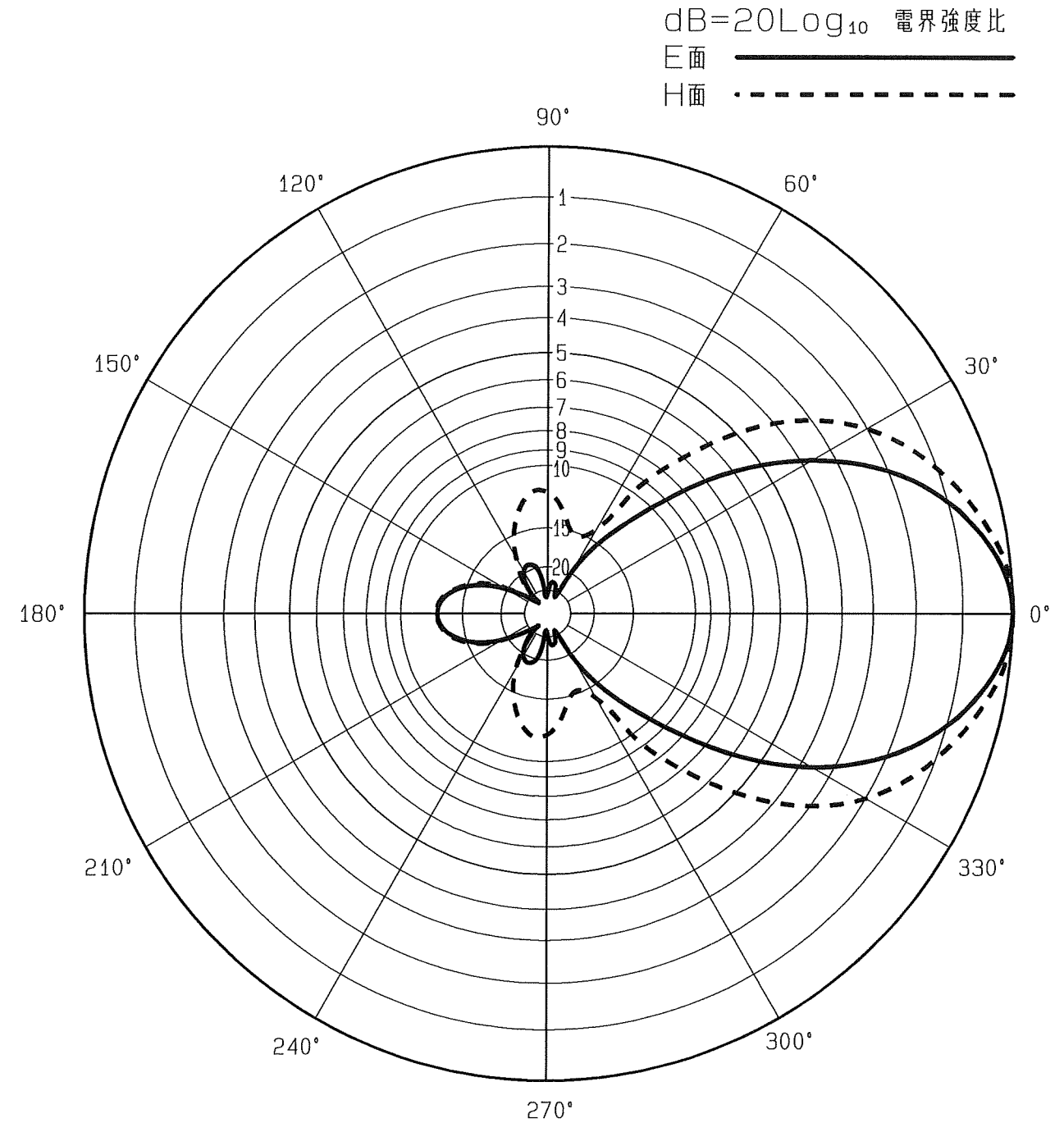
■ アンテナ仕様

仕様項目	仕様内容
1 アンテナ型式	4素子八木型アンテナ
2 型名	4DV-060
3 用途	固定局用 垂直又は水平偏波単一指向性
4 使用周波数	54 ~ 75 MHz内の指定周波数
5 入力インピーダンス	公称 50 Ω
6 VSWR	中心周波数にて 1.5 以下
7 利得	ダイポール比: 8dB 絶対利得: 10.15dB
8 指向性(平均値)	E面半値幅: ±26° H面半値幅: ±35°
9 前方対後方比	13 dB
10 絶縁抵抗	給電点にて乾燥時 DC500Vにて500MΩ以上
11 耐電圧	給電点にて乾燥時 AC1000V1分間加え異常ないこと
12 給電部接栓	N-J型
13 質量	約 11 kg
14 最大受風荷重	60m/secの時 約 762 N
備考	項目10, 11は 組立工程中の仕様とし 製品時は直流ショート

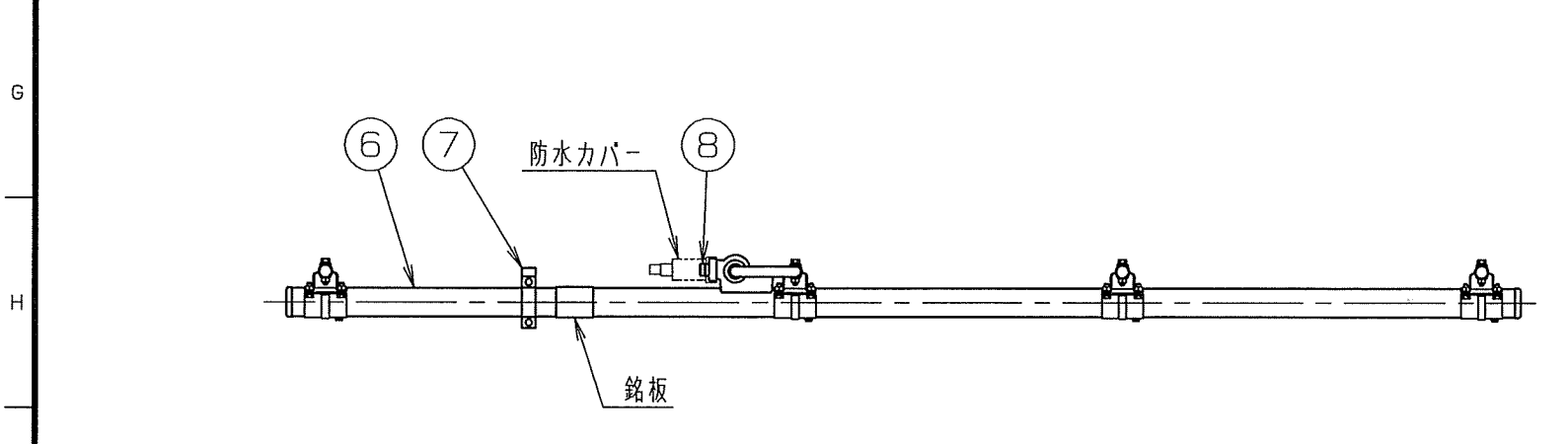
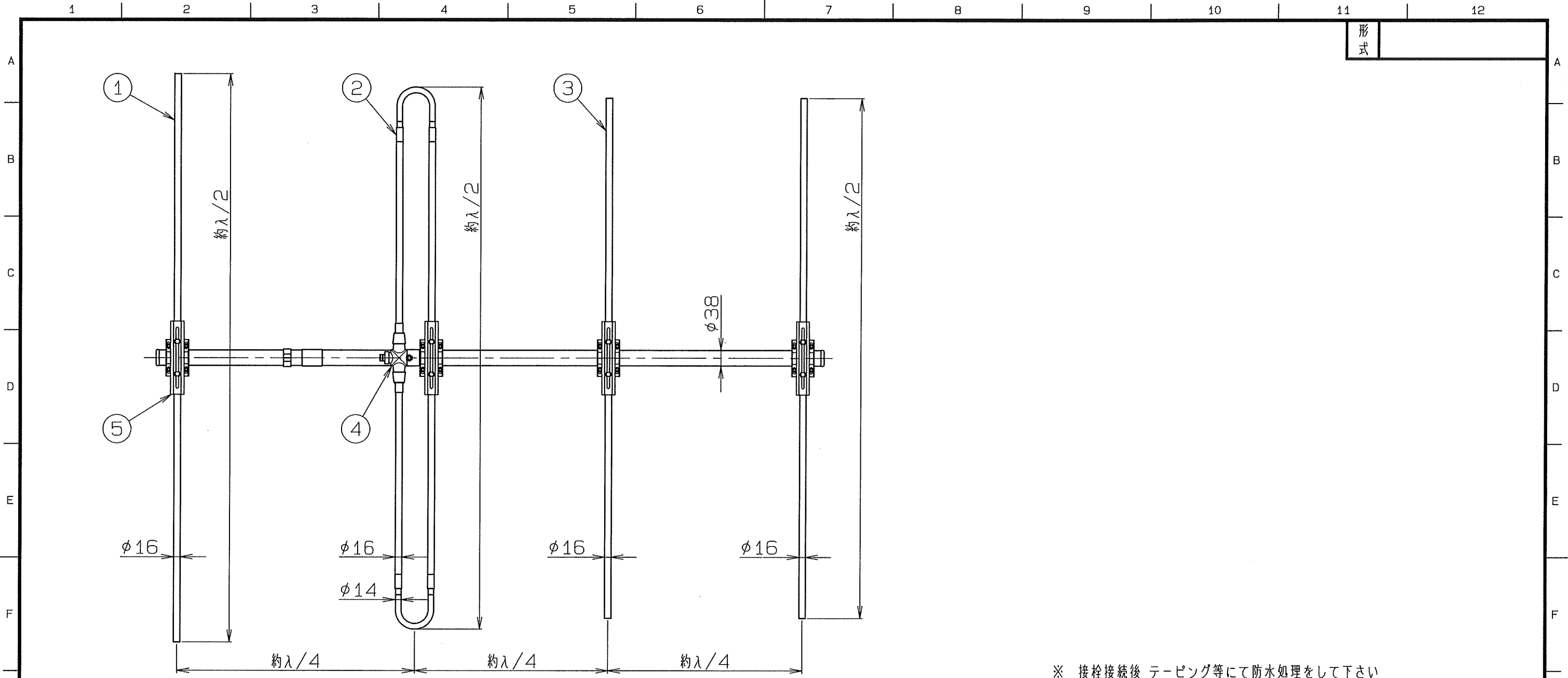
■ 周波数特性<例>



■ 指向特性<例>



型名	4DV-060		図番	F0-F01-M01	
担当	北澤 416.3.5	検図	山本 H16.3.5	承認	奥川 H16.3.5
日本アンテナ株式会社					



※ 接栓接続後 テーピング等にて防水処理をして下さい

部番 ITEM	名 DESCRIPTION	個数 QUANTITY	材 質 MATERIAL	処 理 理 理 TREATMENT	部 品 図 番 PART DRAWING NO.	備 考 NOTE
8	N-J型接栓	1	C3604他	MBNi他		
7	ケーブルクリップ	1式	SUS304P			
6	アーム	1	SUS304T			
5	エレメントブラケット	4	SUS304	又は同等品		
4	給電部	1	ポリエチレン系樹脂			
3	導波素子	2	SUS304T			
2	放射素子	1	C2700T	MBNi		
1	反射素子	1	SUS304T			

許容差の区分 RANGE	許容差の区分 COMMON TOLERANCE
≦ 10	±0.1 ±0.2 ±0.4 ±
≦ 25	±0.15 ±0.3 ±0.6 ±
≦ 80	±0.25 ±0.5 ±1.0 ±
≦ 250	±0.4 ±0.8 ±1.5 ±
≦ 1000	±1.0 ±2.0 ±5.0 ±

符号 SYM	日付 DATE	変更記事 REVISION RECORD	担当 DESIGNED	承認 APPROVED
△				
△				
△				
△				

SCALE	DESIGNED	DRAWN	INSPECTED	APPROVED	DESCRIPTION
R 度 free	担当 北澤 4/18, 12/18	製 図 佐藤 4/18, 12/18	検 図 奥川 4/18, 12/18	承 認 牧野 4/18, 12/18	品 名 4DV-060
単 位 DIM m・m	質 量 MASS			DRAWING NO.	
MICRO CADAM	日本アンテナ株式会社 NIPPON ANTENNA CO., LTD.			図 番 F0-F01-H03	