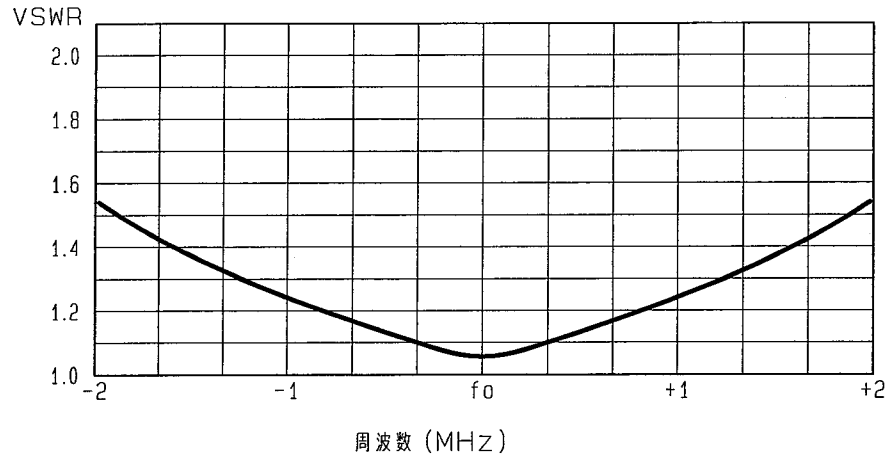


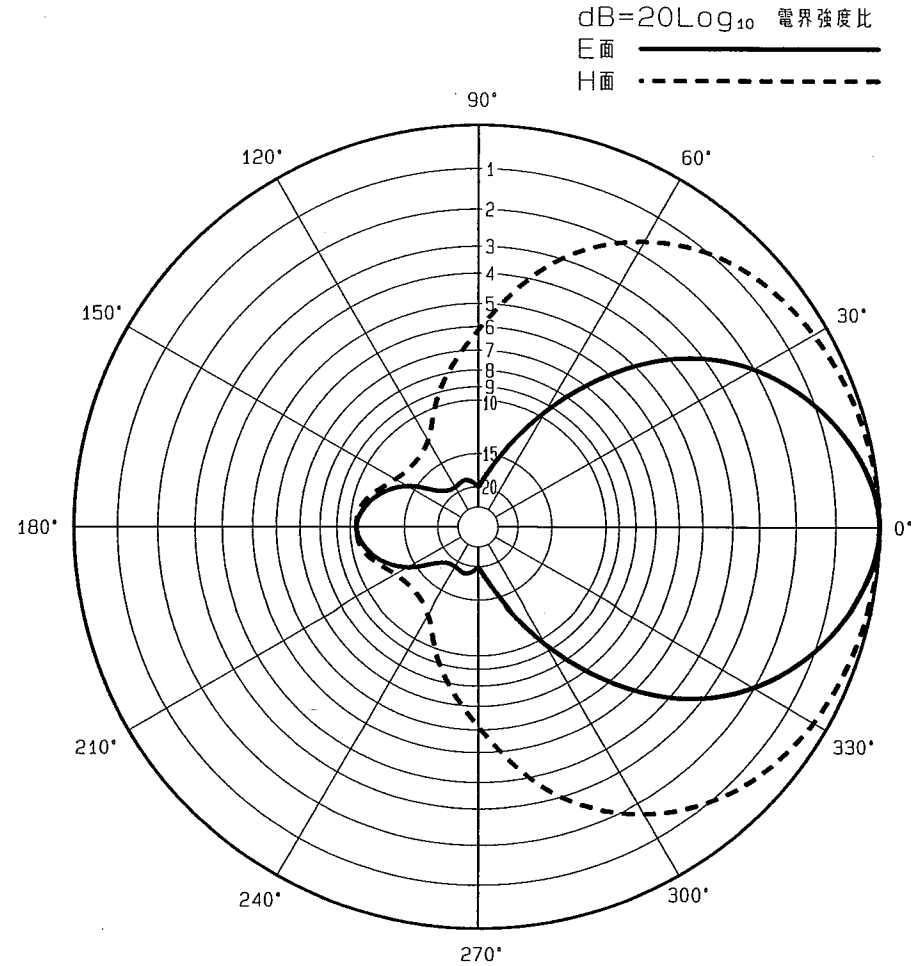
■ アンテナ標準仕様

仕様項目	仕様内容
1 アンテナ型式	2素子八木型アンテナ
2 型名	2DV-150
3 用途	固定局用、垂直又は水平偏波単一指向性
4 使用周波数	140~170MHz内の一指定周波数
5 入力インピーダンス	公称 50 Ω
6 VSWR	1.5 以下
7 利得 (標準値)	5.15 dBi
8 指向性 (標準値)	E面半値幅 : ±37° H面半値幅 : ±73°
9 前方対後方比 (標準値)	10 dB
10 絶縁抵抗	給電点にて乾燥時 DC500Vにて500MΩ以上
11 耐電圧	給電点にて乾燥時 AC1000V1分間加え異常ないこと
12 給電部接栓	N-J型
13 質量	約 2 kg
14 受風面積	約 0.06m <sup>2</sup>
15 最大受風荷重	60m/secの時 約 131 N
16 耐風速	最大瞬間風速にて 60m/sec
備考 項目10, 11は組立工程中の仕様とし 製品時は直流ショート 突出し型	

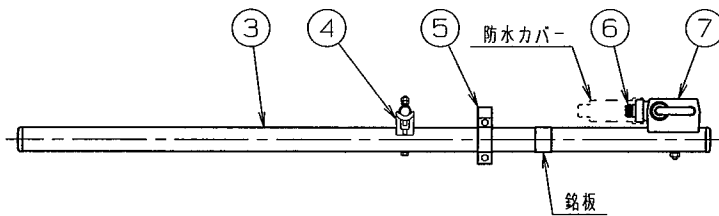
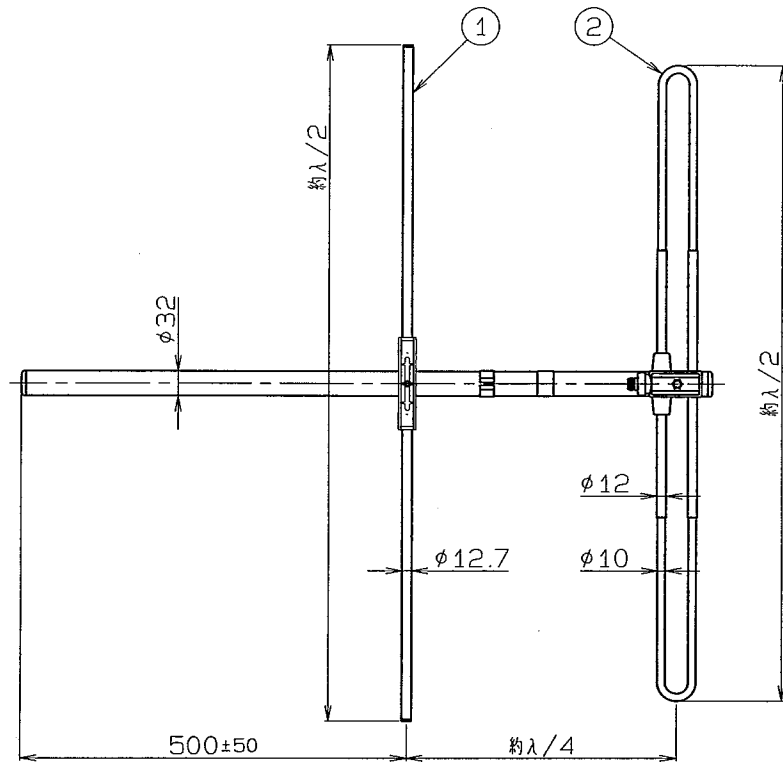
■ 周波数特性<例>



■ 指向特性<例>



型名 2DV-150		図番 F1-F64-M03	
担当 山本 H21.2.20	検図 大嶋 H.21.2.20	承認 奥川 H21.2.20	日本アンテナ株式会社



※ 接栓接続後 テーピング等にて防水処理をして下さい

ITEM	DESCRIPTION	QUANTITY	MATERIAL TREATMENT	PART DRAWING NO.	備考
7	給電部	1	ポリエステル系樹脂		
6	N-J型接栓	1	C3604他・MBNi他		
5	ケーブルクリップ	1式	SUS304P		
4	エレメントブラケット	1	ポリエステル系樹脂		
3	アーム	1	SUS304T		
2	放射素子	1	C2700T・MBNi		
1	反射素子	1	SUS304T		

SCALE	DESIGNED	DRAWN	INSPECTED	APPROVED	DESCRIPTION
R 尺 度 free	担 当 山本	製 図 中 大場	検 査 大場	承認 奥川	品 名 2素子八木型アンテナ 2DV-150 外観図
単 位 DIM m・mm	質 量 MASS g	日本アンテナ株式会社 NIPPON ANTENNA CO., LTD.			DRAWING NO. F1-F64-H05
MICRO CADAM	MICRO CADAM			MICRO CADAM	

寸法 RANGE	公差の区分 COMMON TOLERANCE
≦ 10	±0.1 ±0.2 ±0.4 ±
≦ 25	±0.15 ±0.3 ±0.6 ±
≦ 80	±0.25 ±0.5 ±1.0 ±
≦ 250	±0.4 ±0.8 ±1.5 ±
≦ 1000	±1.0 ±2.0 ±6.0 ±

符号 SYM	日付 DATE	変更記事 REVISION RECORD	担当承認 DESIGNED	承認 APPROVED
△				
△				
△				
△				