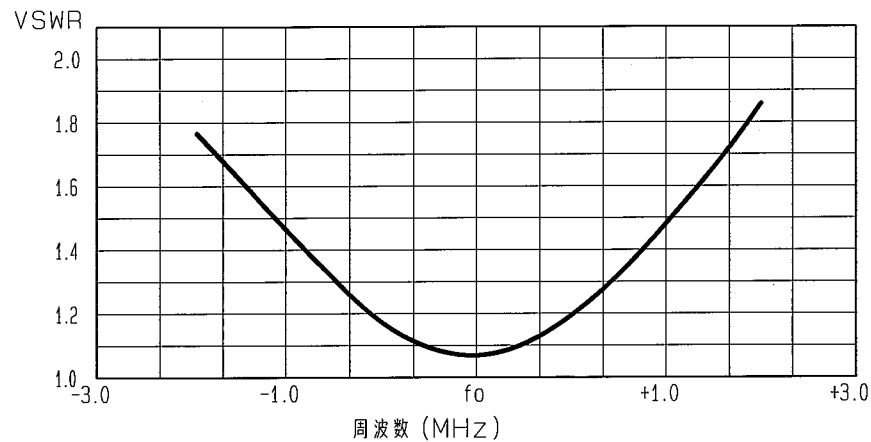


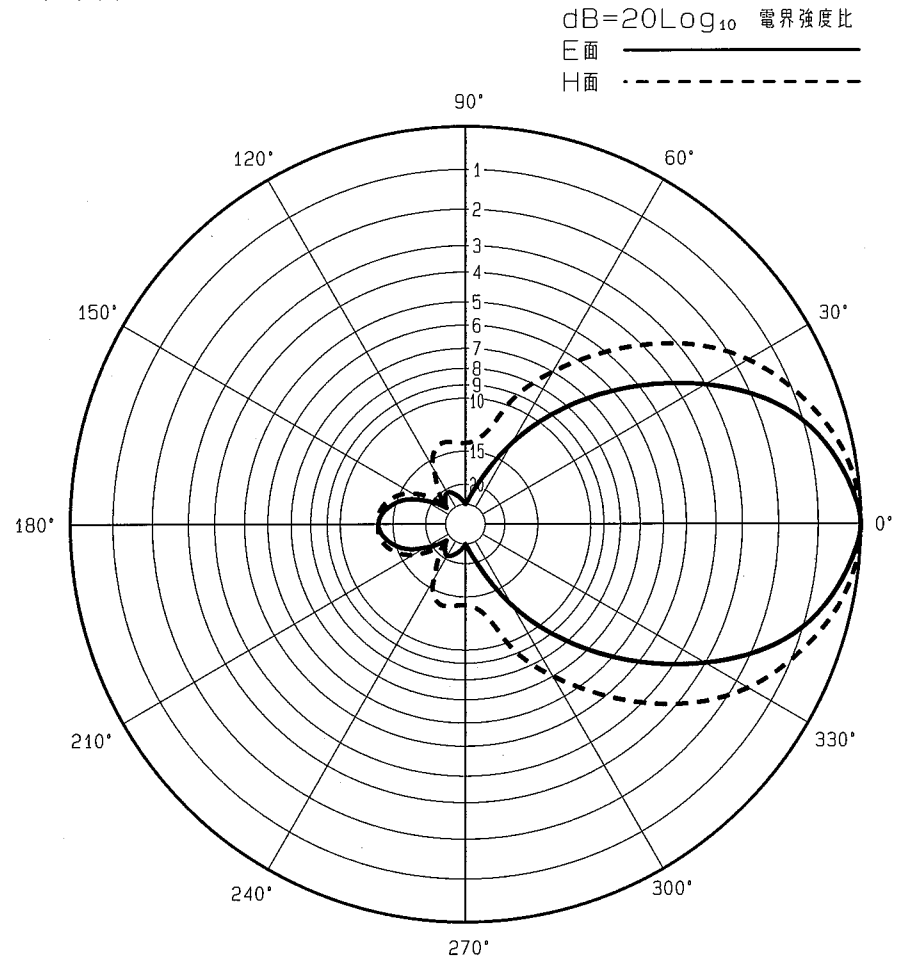
■ アンテナ標準仕様

仕様項目	仕様内容
1 アンテナ型式	3素子八木型アンテナ
2 型名	3DV-150
3 用途	固定局用 垂直又は水平偏波単一指向性
4 使用周波数	140~170MHz内の指定周波数
5 入力インピーダンス	公称 50 Ω
6 V S W R	中心周波数にて 1.5 以下
7 利得	ダイポール比: 6 dB 絶対利得: 8.15 dB
8 指向性(平均値)	E面半値幅: ±31° H面半値幅: ±42°
9 前方対後方比	13 dB
10 絶縁抵抗	給電点にて乾燥時 DC500Vにて500MΩ以上
11 耐電圧	給電点にて乾燥時 AC1000V1分間加え異常ないこと
12 給電部接栓	N-J型
13 質量	約 2.5 kg
14 耐風速	瞬間最大風速にて 60 m/s
15 受風面積	約 0.09 ㎡
16 最大受風荷重	60m/secの時 約 198 N
備考 突出し型 項目10, 11は 製造工程上の仕様とし 製品においては直流ショート	

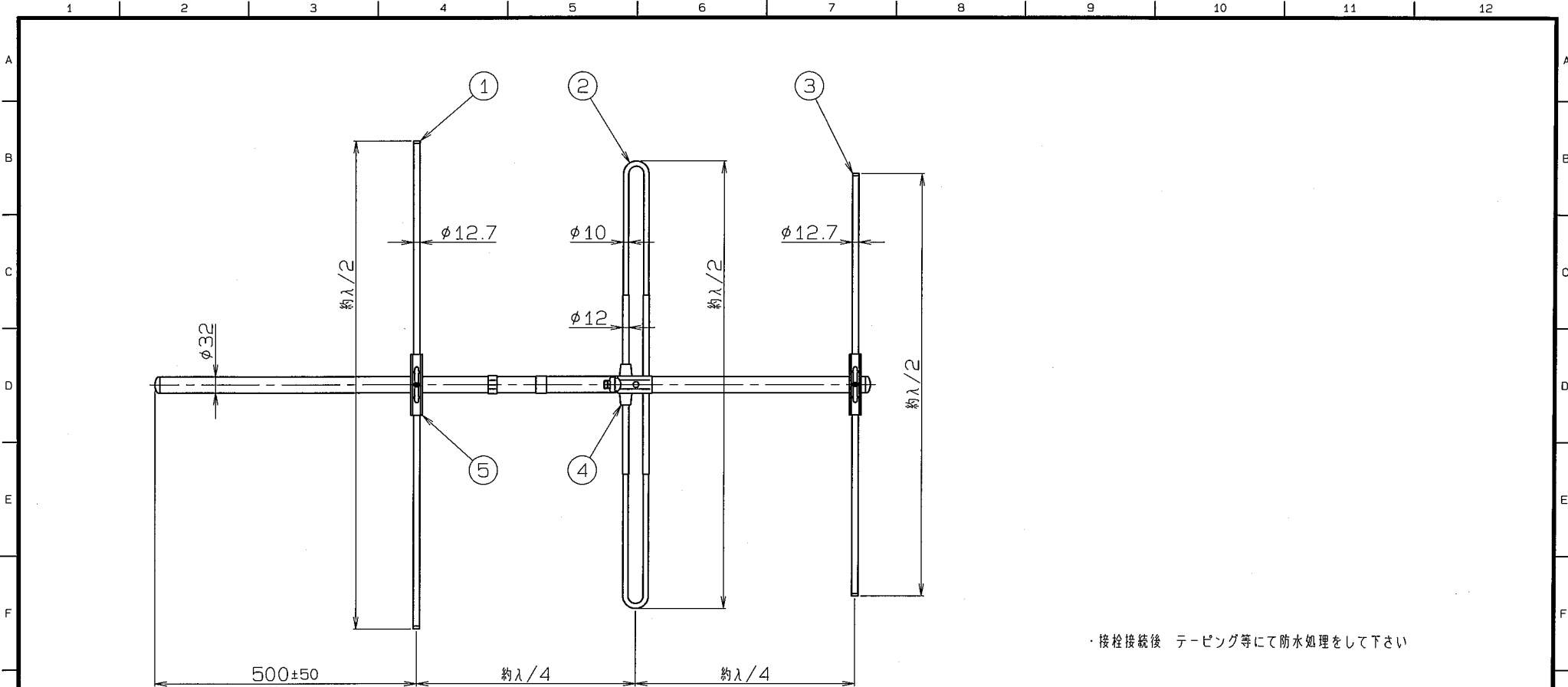
■ 周波数特性<例>



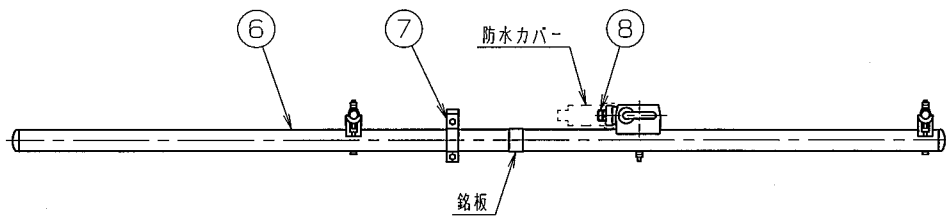
■ 指向特性<例>



型名		図番	
3DV-150		F1-F60-M07	
担当	検閲	承認	日本アンテナ株式会社
山本 H19.11.7	北澤 H19.11.7	奥川 H19.11.7	



・接栓接続後 テーピング等にて防水処理をして下さい



ITEM	DESCRIPTION	QUANTITY	MATERIAL TREATMENT	PART DRAWING NO.	備考
8	N-J型接栓	1	C3604他・MBNi他		
7	ケーブルクリップ	1式	SUS304P		
6	ナット	1	SUS304T		
5	エレメントブラケット	2	ポリエステル系樹脂		
4	給電部	1	ポリエステル系樹脂		
3	導波素子	1	SUS304T		
2	放射素子	1	C2700T・MBNi		
1	反射素子	1	SUS304T		

SCALE	DESIGNED	DRAWN	INSPECTED	APPROVED	DESCRIPTION
尺 1:1	山本	高尾	北澤	川	品名 3素子八木型アンテナ 3DV-150 外観図
DATE	11.9.11.7	11.9.11.7	11.9.11.7	11.9.11.7	DRAWING NO.
日本アンテナ株式会社					図番
NIPPON ANTENNA CO., LTD.					F1-F60-H07

許容差の区分	COMMON TOLERANCE	
±0.1	±0.2	±0.4
±0.2	±0.3	±0.6
±0.3	±0.5	±1.0
±0.4	±0.8	±1.5
±1.0	±2.0	±6.0

符号	日付	変更記事	担当承認
SYM	DATE	REVISION RECORD	DESIGNED APPROVED