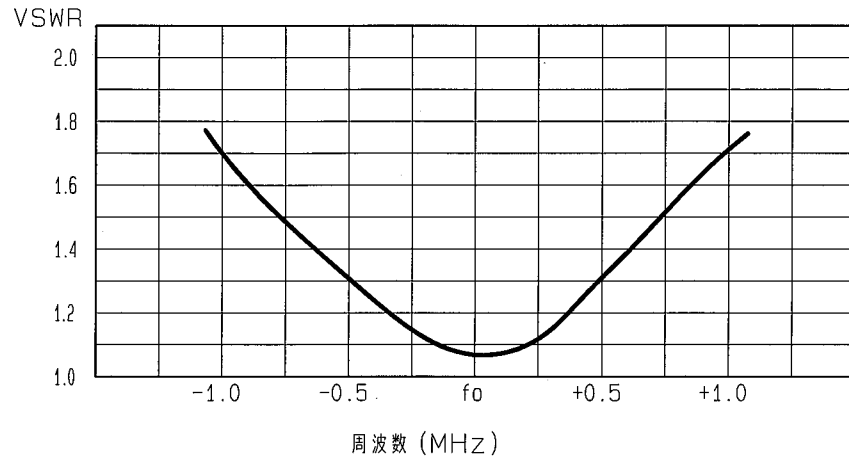


■ アンテナ標準仕様

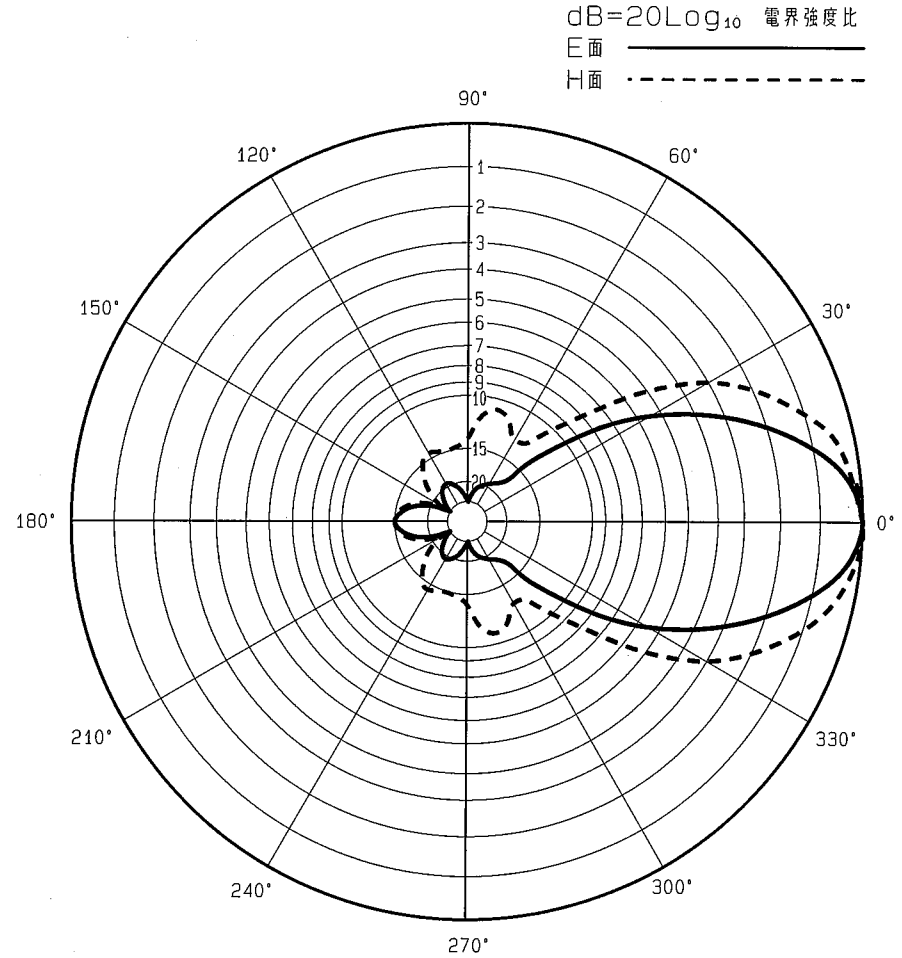
仕様項目	仕様内容
1 アンテナ型式	5素子八木型アンテナ
2 型名	5DV-150
3 用途	固定局用, 垂直又は水平偏波単一指向性
4 使用周波数	140~170MHz内の一定周波数
5 入力インピーダンス	公称 50 Ω
6 VSWR	1.5 以下
7 利得 (標準値)	11.15dBi
8 指向性 (標準値)	E面半値幅: ±24° H面半値幅: ±30°
9 前方対後方比 (標準値)	15 dB
10 絶縁抵抗	給電点にて乾燥時, DC500Vにて500MΩ以上
11 耐電圧	給電点にて乾燥時, AC1000V1分間加え異常ないこと
12 給電部接続	N-J型
13 質量	約 3.5 kg
14 受風面積	約 0.14m ²
15 最大受風荷重	60m/secの時 約 302N
16 耐風速	最大瞬間風速にて 60m/sec

備考
突出し型
項目10, 11は 製造工程上の仕様とし 製品においては直流ショート

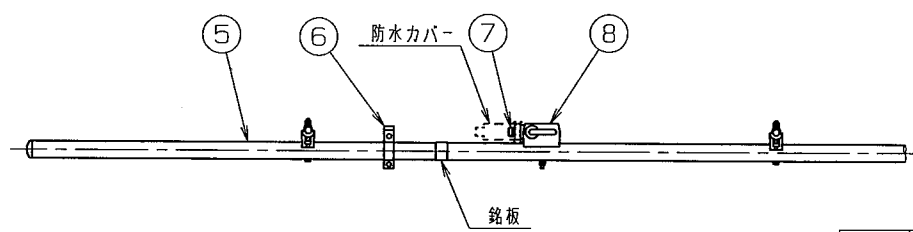
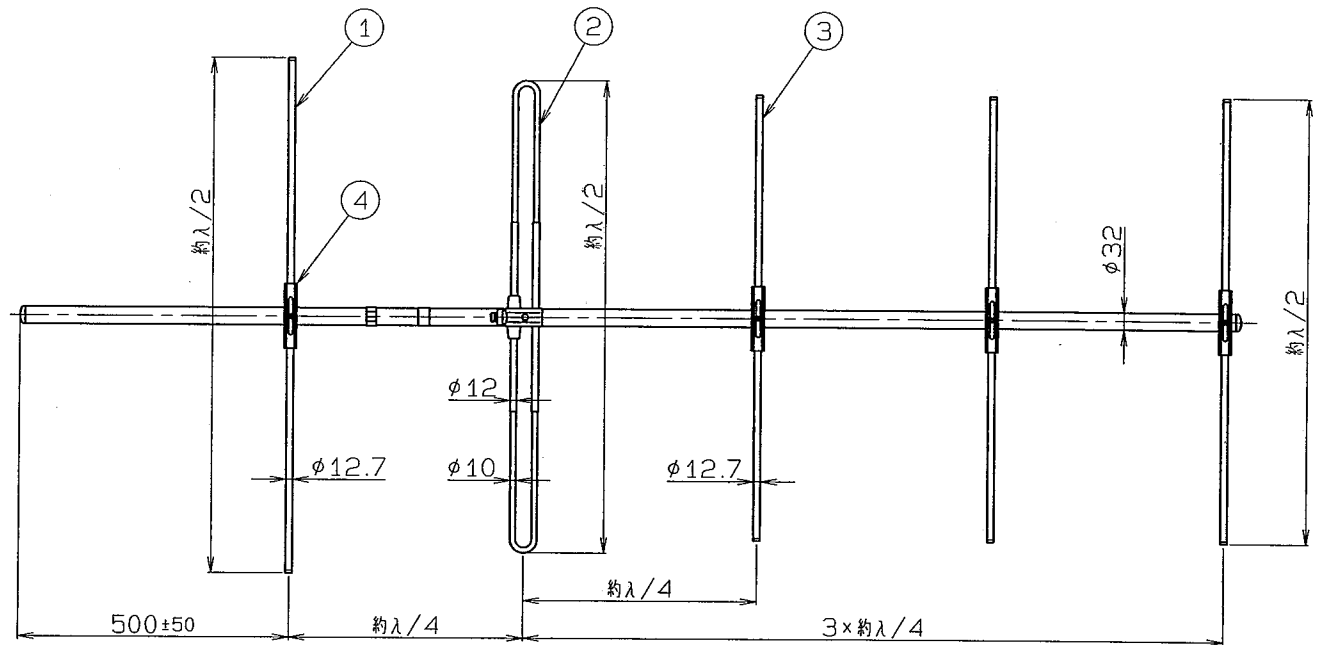
■ 周波数特性<例>



■ 指向特性<例>



型名 5DV-150		図番 F1-F62-M11	
担当 山本 H20.12.3	検図 大嶋 H.20.12.3	承認 奥川 H20.12.3	日本アンテナ株式会社



※ 接栓接続後 テーピング等にて防水処理をして下さい

ITEM	DESCRIPTION	QUANTITY	MATERIAL TREATMENT	PART DRAWING NO.	備考
8	給電部	1	ポリエステル系樹脂他		
7	N-J型接栓	1	C3604他, MBNi他		
6	ケーブルクリップ	1式	SUS304P		
5	アーム	1	SUS304T		
4	エレメントブラケット	4	ポリエステル系樹脂他		
3	導波素子	3	SUS304T		
2	放射素子	1	C2700T, MBNi		
1	反射素子	1	SUS304T		

寸法 RANGE	許容差の百分 COMMON TOLERANCE
≤ 10	±0.1 / ±0.2 / ±0.4 ±
≤ 25	±0.15 / ±0.3 / ±0.6 ±
≤ 80	±0.25 / ±0.5 / ±1.0 ±
≤ 250	±0.4 / ±0.8 / ±1.5 ±
≤ 1000	±1.0 / ±2.0 / ±6.0 ±

△	△	△	△	△
符号	日付	変更記事	担当承認	承認
SYM	DATE	REVISION RECORD	DESIGNED	APPROVED

SCALE 尺 free	DESIGNED 担当 山本 H.21.2.20	DRAWN 製図中 H.21.2.20	INSPECTED 株 大嶋 H.21.2.20	APPROVED 承認 奥川 H.21.2.20	DESCRIPTION 品名 5素子八木型アンテナ 5DV-150 外観図
# DIM 位 m.m	質量	日本アンテナ株式会社 NIPPON ANTENNA CO., LTD.			DRAWING NO. 図番 F1-F62-H13