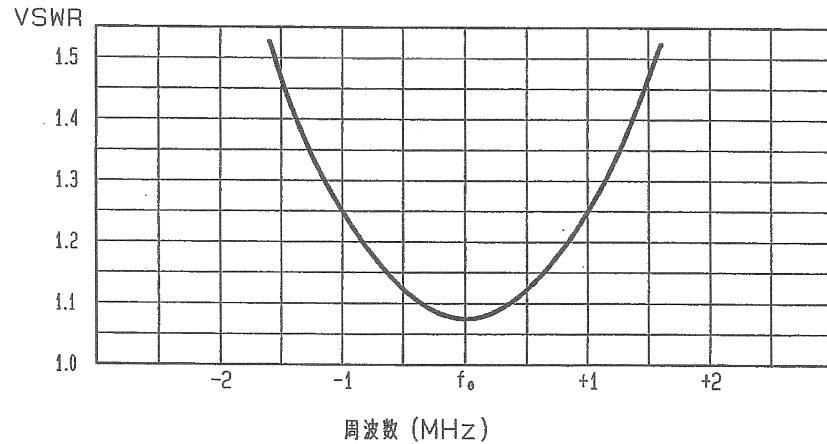


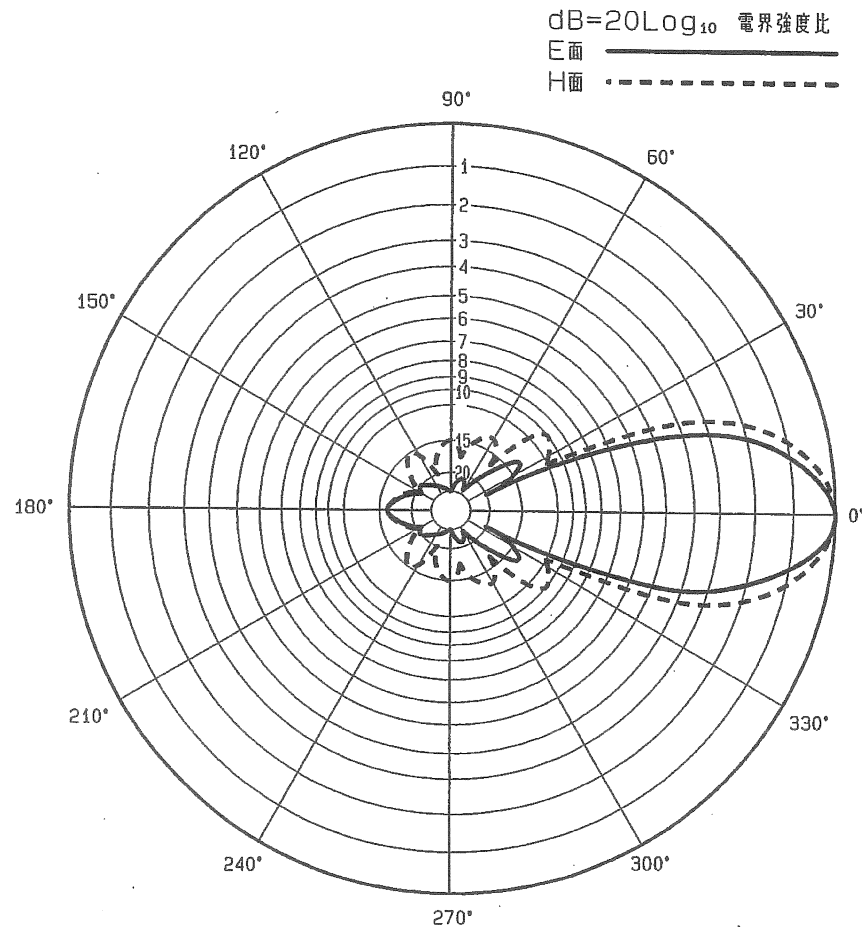
■ アンテナ標準仕様

仕様項目	仕様内容
1 アンテナ型式	12素子八木型アンテナ
2 型名	12DV-450
3 用途	固定局用 垂直又は水平偏波単一指向性
4 使用周波数	330~470MHz内の一定周波数
5 入力インピーダンス	公称 50 Ω
6 VSWR	中心周波数にて 1.2 以下
7 利得	ダイポール比: 12 dB 絶対利得: 14.15 dB
8 指向性(平均値)	E面半値幅: ±17° H面半値幅: ±20°
9 前方対後方比	15 dB
10 絶縁抵抗	給電点にて乾燥時 DC500Vにて500MΩ以上
11 耐電圧	給電点にて乾燥時 AC1000V1分間加え異常ないこと
12 給電部接栓	N-J型
13 質量	約 3.5 kg
14 最大受風荷重	60m/secの時 約 363 N
備考	突出し型

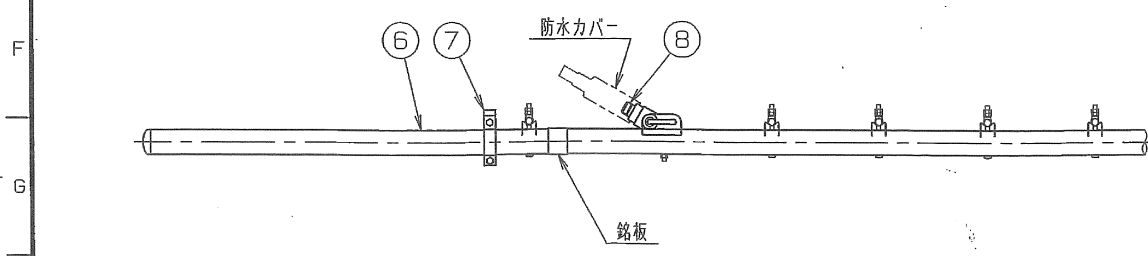
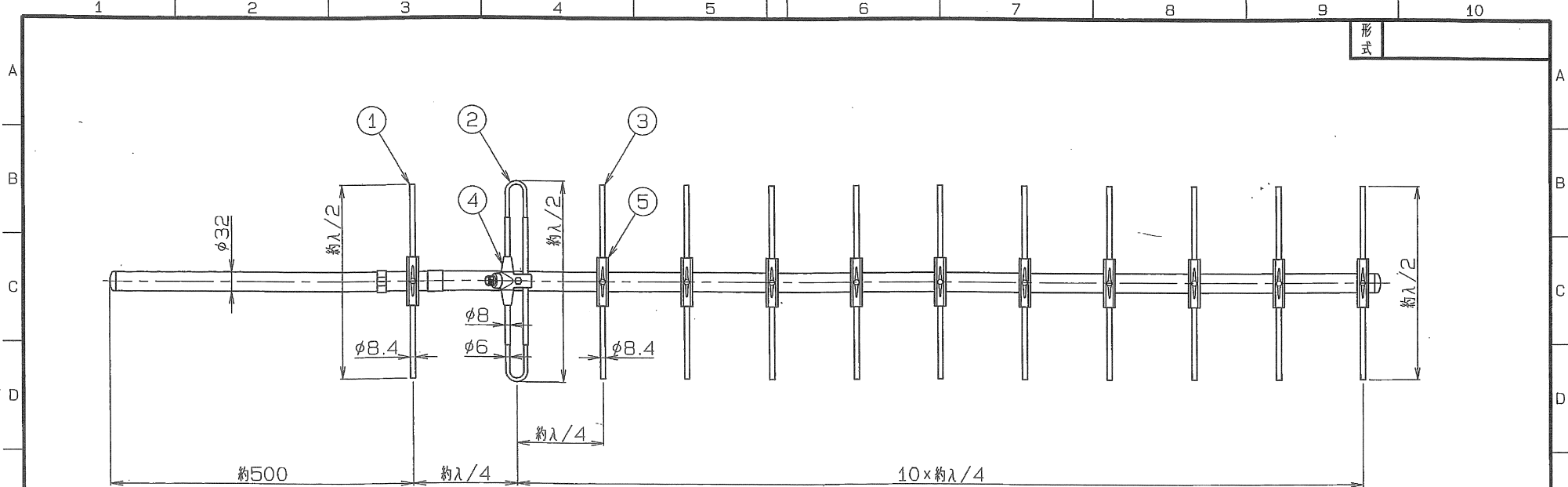
■ 周波数特性<例>



■ 指向特性<例>



型名	12DV-450	図番	F4-F07-M02
担当	山本 H16.6.11	検図	巽川 H16.6.11
承認	小林 H16.6.11	日本アンテナ株式会社	



※ 接栓接続後 テーピングにて防水処理をして下さい
 防水処理後 付属の防水カバーを被せて下さい

部番 ITEM	名 DESCRIPTION	量 QUANTITY	材 MATERIAL	処 TREATMENT	部 PART	図 DRAWING	番 NO.	備 NOTE
8	N-J型接栓	1	C3604他	MBNi他				
7	ケーブルクリップ	1式	SUS304P					
6	アーム	1	SUS304T					
5	エレメントブラケット	11	SUS304P					
4	給電部	1	ポリエステル系樹脂他					
3	導波素子	10	SUS304T					
2	放射素子	1	C2700T	MBNi				
1	反射素子	1	SUS304T					

公差	公差の百分率	公差
公差	公差の百分率	公差
±10	±0.1	±0.4
±25	±0.5	±0.6
±80	±0.25	±1.0
±250	±0.4	±1.5
±1000	±1.0	±6.0

符号	日付	変更記事	担当	承認
SYM	DATE	REVISION RECORD	DESIGNED	APPROVED

SCALE	DESIGNED	DRAWN	INSPECTED	APPROVED	DESCRIPTION
尺 度 free	担当 山本	製 伊東	検 奥川	承認 小林	品 名 12DV-450
単 位 DIM m·m	質 量 MASS	日本アンテナ株式会社			DRAWING NO.
MICRO CADAM		NIPPON ANTENNA CO., LTD.			図 番 F4-F07-H02