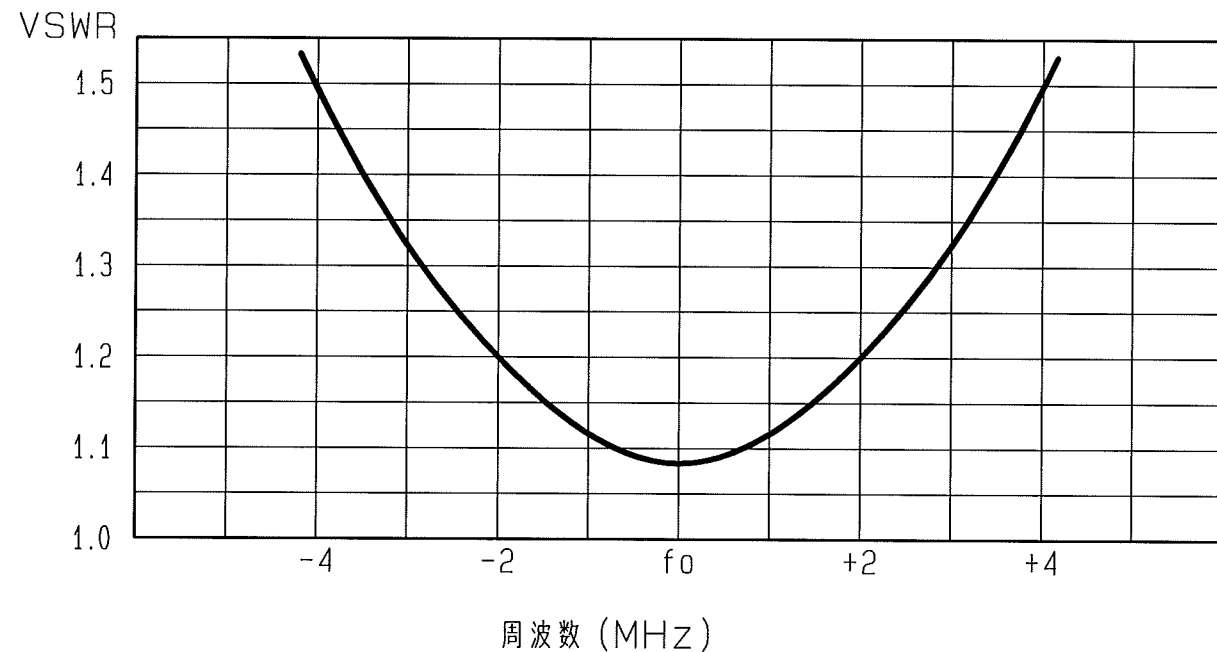


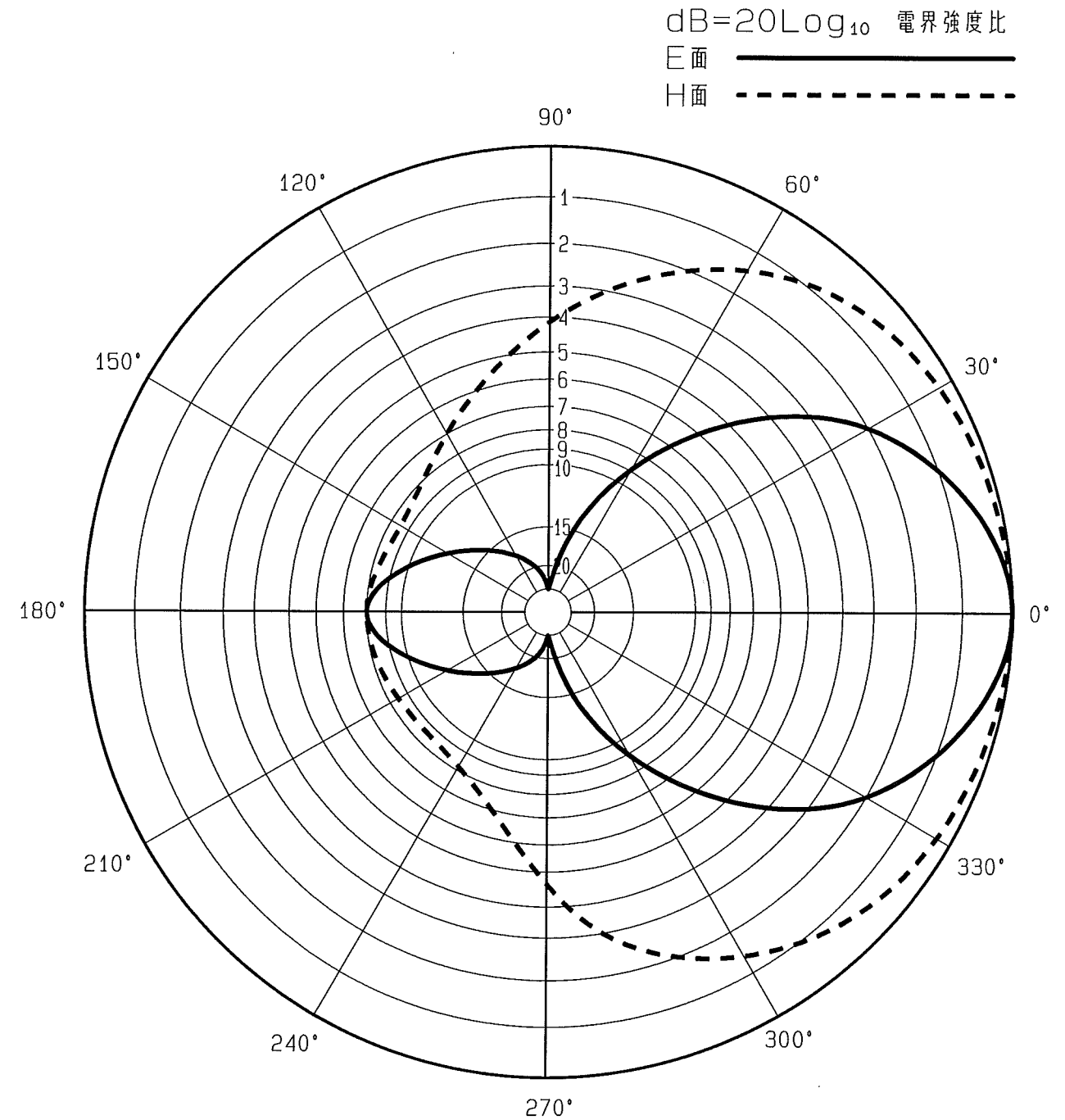
■ アンテナ仕様

仕様項目		仕様内容
1	アンテナ型式	広帯域2素子八木型アンテナ
2	型名	2BD-1502
3	用途	固定局用 垂直又は水平偏波単一指向性
4	使用周波数	140~170MHz帯にて $f_0 \pm 3.5\text{MHz}$
5	入力インピーダンス	公称 50 $\Omega$
6	VSWR	帯域内 1.5 以下
7	利得 (標準値)	5.15dBi
8	指向性 (標準値)	E面半値幅: $\pm 37^\circ$ H面半値幅: $\pm 80^\circ$
9	前方対後方比 (標準値)	8 dB
10	絶縁抵抗	給電点にて乾燥時 DC500Vにて500M $\Omega$ 以上
11	耐電圧	給電点にて乾燥時 AC1000V1分間加え異常ないこと
12	給電部接栓	N-J型
13	質量	約 2 kg
14	受風面積	約0.06m <sup>2</sup>
15	最大受風荷重	60m/secの時 約 130 N
16	耐風速	最大瞬間風速にて 60m/sec
備考 突出し型		

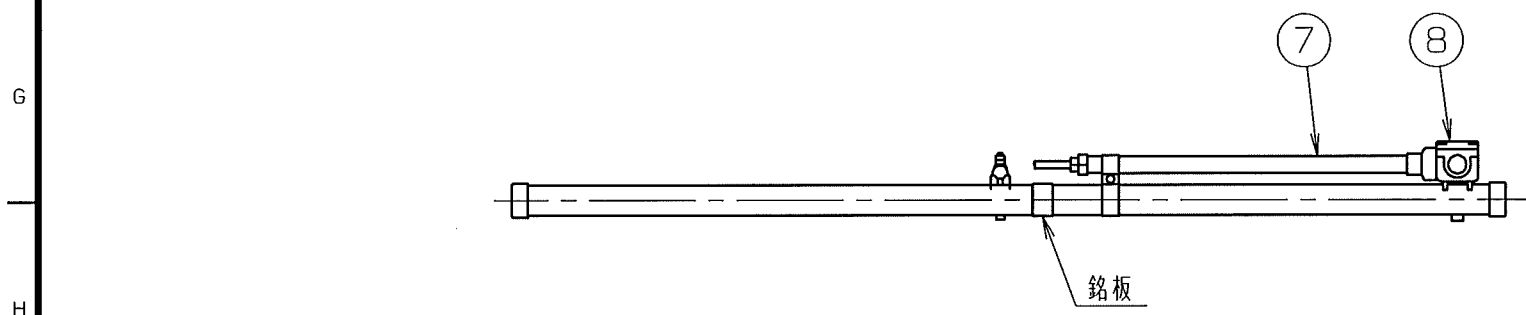
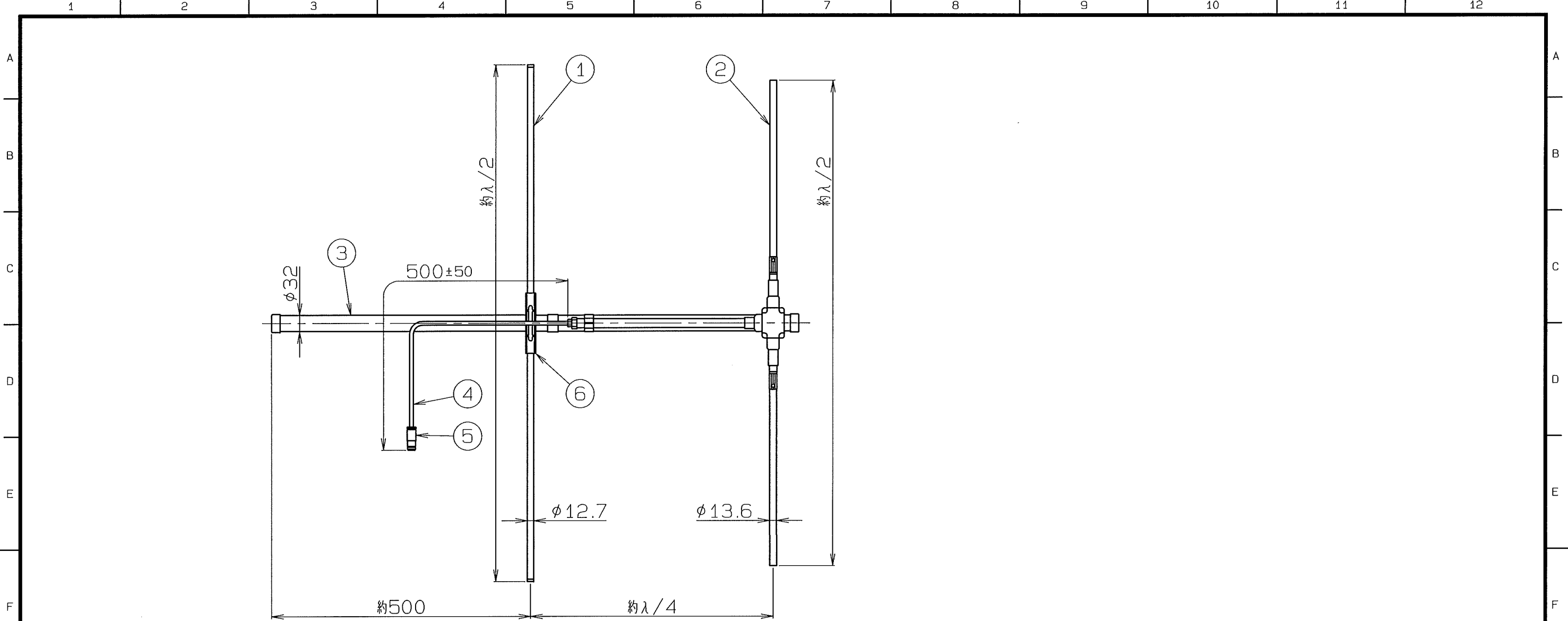
■ 周波数特性<例>



■ 指向特性<例>



型名 2BD-1502		図番 F1-E46-M03
担当 山本 2012.6.29	検図 大場 2012.6.29	承認 奥川 2012.6.29
日本アンテナ株式会社		



※ 接栓接続後 テーピング等にて防水処理をして下さい

部番 ITEM	名 DESCRIPTION	個数 QUANTITY	材 MATERIAL	質・処 TREATMENT	理 REASON	部 PART	品 DRAWING NO.	図 NO.	番 NO.	備 NOTE
8	給電部	1	ポリエステル系樹脂他							
7	整合器	1	C2700T他・MBNi							
6	エレメントブラケット	1	SUS304P							
5	N-J型接栓	1	C3604他・MBNi他							
4	給電ケーブル	1	5D-2V							
3	アーム	1	SUS304T							
2	放射素子	1式	SUS304T							
1	反射素子	1	SUS304T							

寸法 RANGE	許容差の区分 COMMON TOLERANCE		
≦ 10	±0.1	±0.2	±0.4
≦ 25	±0.15	±0.3	±0.6
≦ 80	±0.25	±0.5	±1.0
≦ 250	±0.4	±0.8	±1.5
≦ 1000	±1.0	±2.0	±6.0

符号 SYM	日付 DATE	変更記事 REVISION RECORD	担当承認 DESIGNER	承認 APPROVED
△				
△				
△				
△				

SCALE 尺度 free	DESIGNED 担当 山本 H21.2.20	DRAWN 製 田中 H21.2.20	INSPECTED 検 大嶋 H21.2.20	APPROVED 承認 奥川 H21.2.20	DESCRIPTION 品名 広帯域2素子八木型アンテナ 2BD-1502 外観図
単位 DIM m・mm	質量 MASS	日本アンテナ株式会社 NIPPON ANTENNA CO., LTD.		DRAWING NO. 図番 F1-E46-H04	
MICRO CADAM					