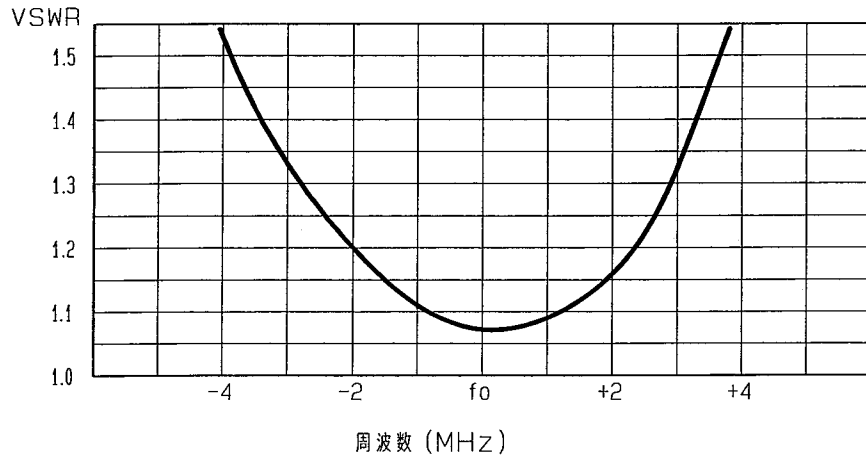


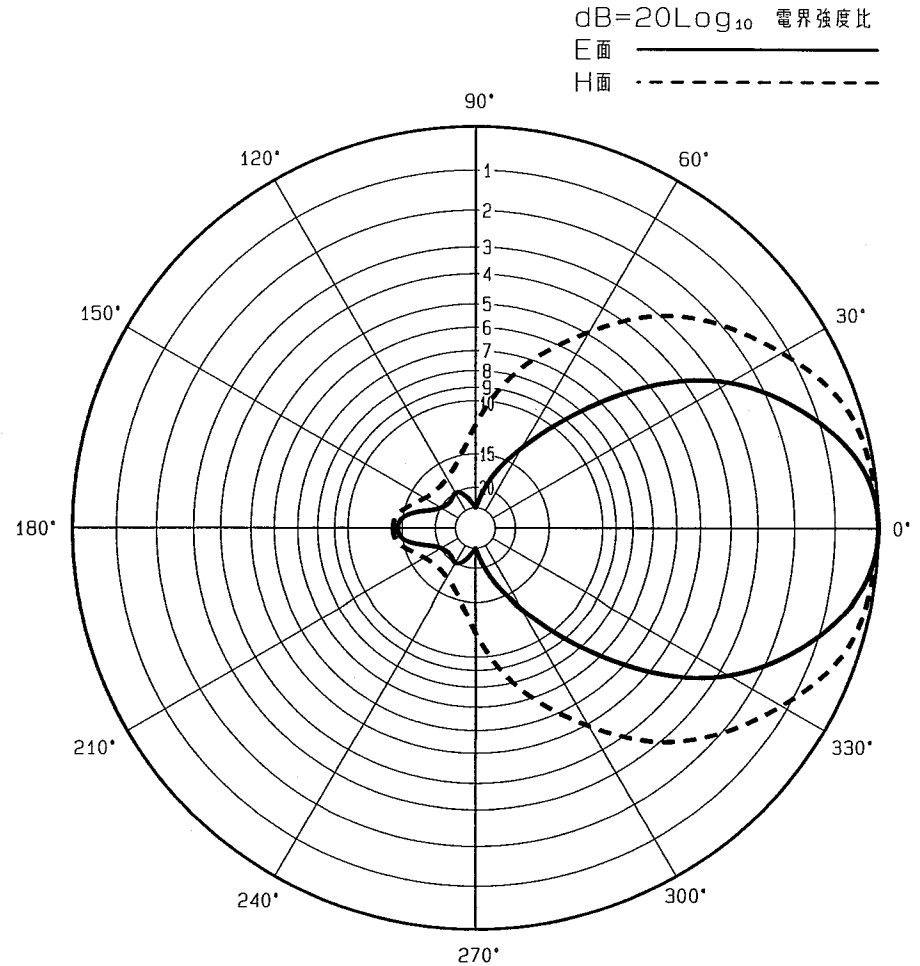
■ アンテナ仕様

仕様項目	仕様内容
1 アンテナ型式	広帯域3素子八木型アンテナ
2 型名	3BD-1502
3 用途	固定局用 垂直又は水平偏波単一指向性
4 使用周波数	140~170MHz帯にて $f_0 \pm 3.5\text{MHz}$
5 入力インピーダンス	公称 50 Ω
6 VSWR	帯域内 1.5 以下
7 利得(標準値)	8.15dBi
8 指向性(標準値)	E面半値幅: $\pm 32^\circ$ H面半値幅: $\pm 49^\circ$
9 前方対後方比(標準値)	13 dB
10 絶縁抵抗	給電点にて乾燥時 DC500Vにて500M Ω 以上
11 耐電圧	給電点にて乾燥時 AC1000V1分間加え異常ないこと
12 給電部接続	N-J型
13 質量	約 2.5 kg
14 受風面積	約 0.09m ²
15 最大受風荷重	60m/secの時 約 198 N
16 耐風速	最大瞬間風速にて 60m/sec
備考 帯域内利得: 7.15dBi以上 帯域内前方対後方比: 10dB以上 突出し型	

■ 周波数特性<例>

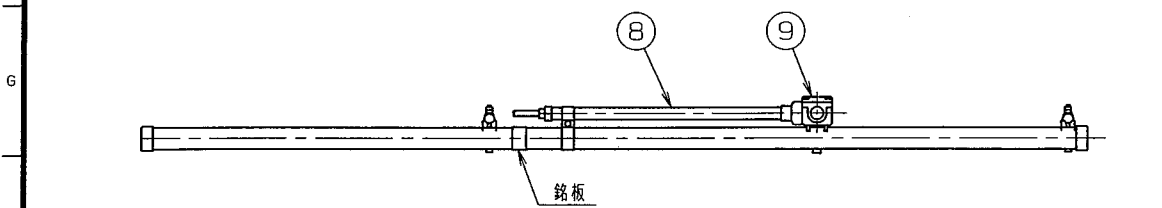
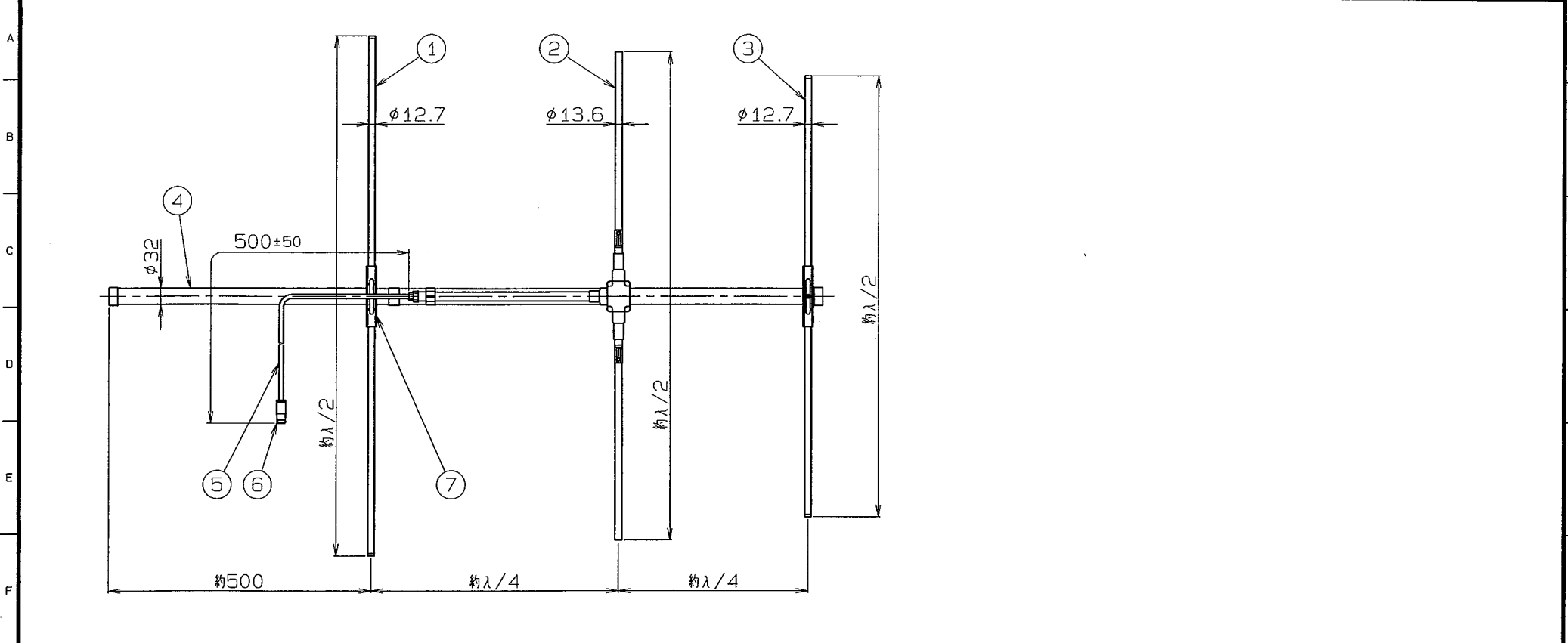


■ 指向特性<例>



型名 3BD-1502		図番 F1-E40-M08	
担当 山本 H21.2.20	検図 大嶋 H.21.2.20	承認 奥川 H21.2.20	日本アンテナ株式会社

1 2 3 4 5 6 7 8 9 10 11 12



ITEM	DESCRIPTION	QUANTITY	MATERIAL TREATMENT	PART DRAWING NO.	NOTE
9	給電部	1	ポリエステル系樹脂		
8	整合器	1	C2700T他・MBNi		
7	エレメントブラケット	2	SUS304P		
6	N-J型接栓	1	C3604他・MBNi他		
5	給電ケーブル	1	5D-2V		
4	アーム	1	SUS304T		
3	導波素子	1	SUS304T		
2	放射素子	1式	SUS304T		
1	反射素子	1	SUS304T		

許容差の区分	COMMON TOLERANCE
±10	±0.1 ±0.2 ±0.4 ±
±25	±0.3 ±0.6 ±
±80	±0.5 ±1.0 ±
±250	±0.8 ±1.5 ±
±1000	±2.0 ±6.0 ±

符号	日付	変更記事	担当承認
SYM	DATE	REVISION RECORD	DESIGNED APPROVED
△			
△			
△			
△			

SCALE 尺 度 free	DESIGNED 担当 山本	DRAWN 製 田中 株 園	INSPECTED 株 大嶋 園 H21.2.20	APPROVED 承認 奥川 H21.2.20	DESCRIPTION 品 名 広帯域3素子八木型アンテナ 3BD-1502 外観図
日本アンテナ株式会社 NIPPON ANTENNA CO., LTD.				DRAWING NO. 図 番 F1-E40-H05	