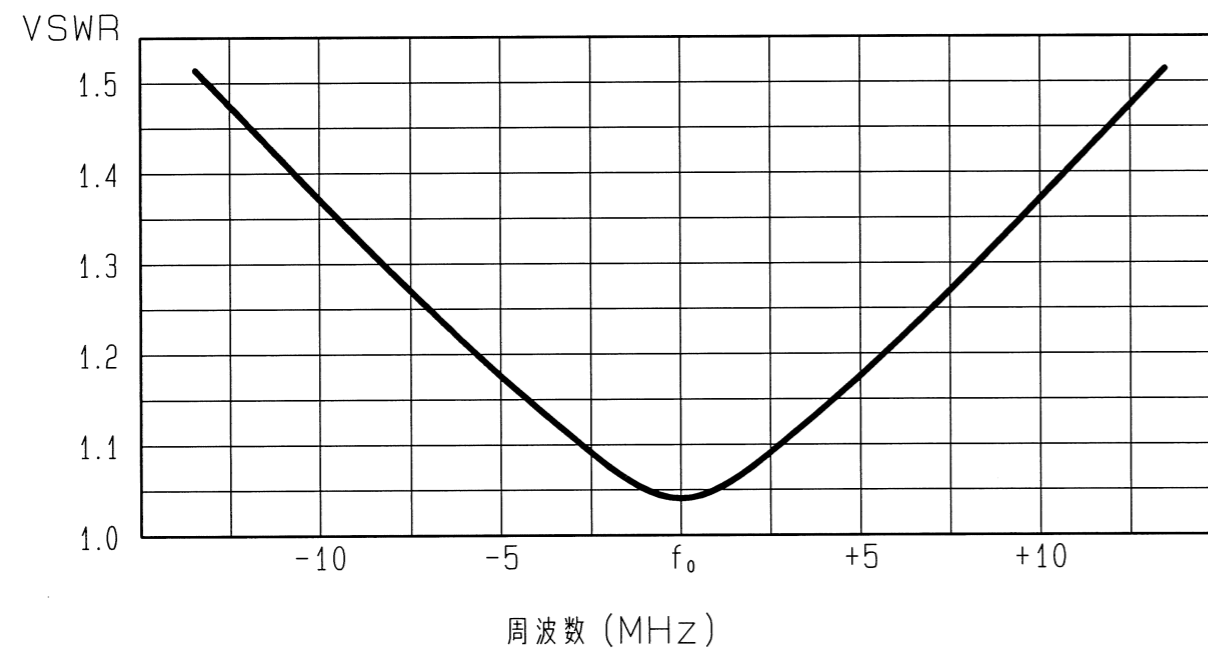


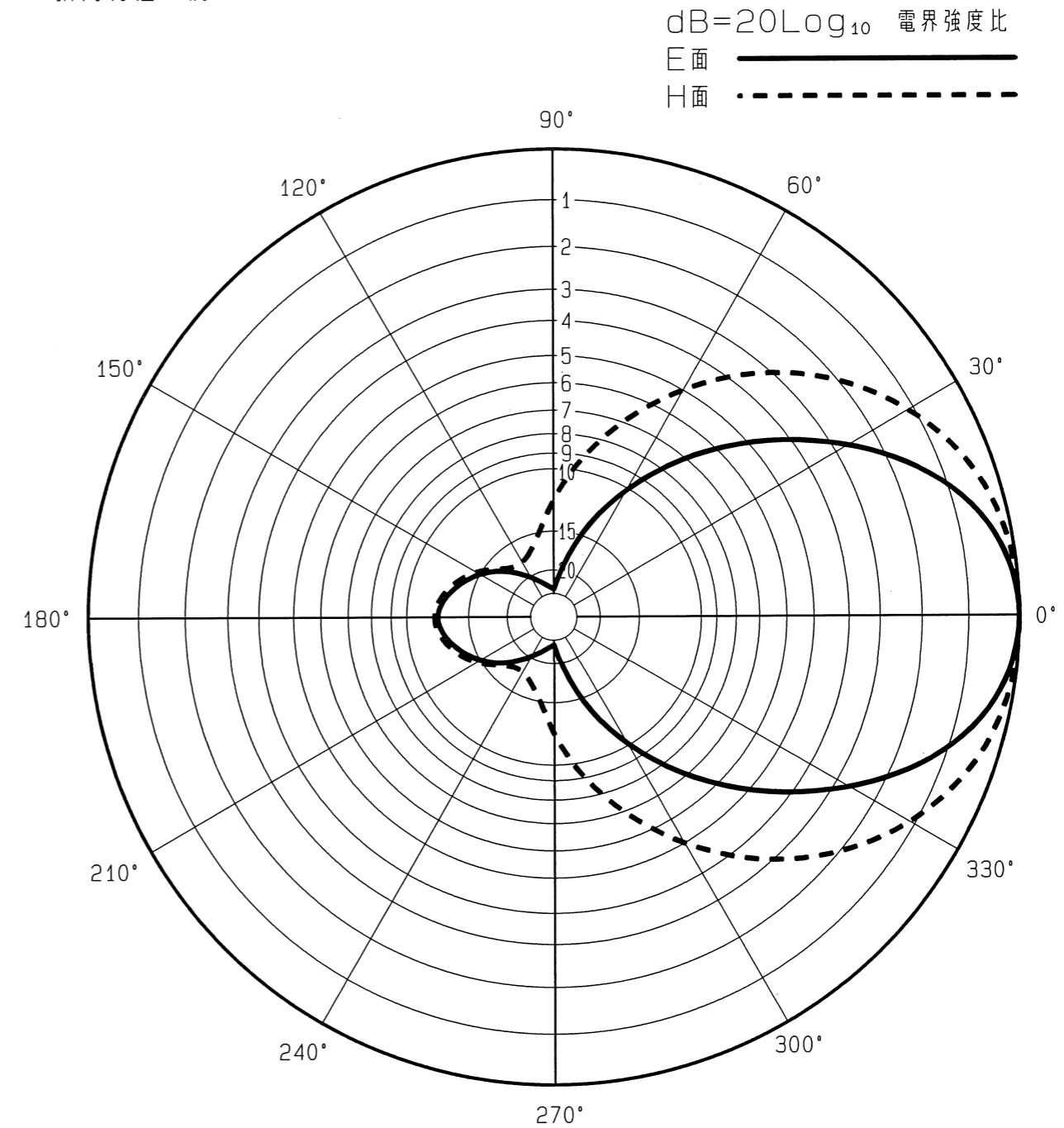
■ アンテナ標準仕様

仕様項目		仕様内容
1	アンテナ型式	広帯域3素子八木型アンテナ
2	型名	3BD-4502
3	用途	固定局用、垂直又は水平偏波単一指向性
4	使用周波数	330~470MHz帯にて $f_0 \pm 10\text{MHz}$
5	入力インピーダンス	公称 50 $\Omega$
6	VSWR	帯域内 1.5 以下
7	利得 (標準値)	8.15 dBi
8	指向性 (標準値)	E面半値幅: $\pm 32^\circ$ H面半値幅: $\pm 48^\circ$
9	前方対後方比 (標準値)	13 dB
10	絶縁抵抗	給電点にて乾燥時 DC500Vにて500M $\Omega$ 以上
11	耐電圧	給電点にて乾燥時 AC1000V1分間加え異常ないこと
12	給電部接栓	N-J型
13	質量	約 1.5 kg
14	受風面積	約 0.04 m <sup>2</sup>
15	最大受風荷重	60m/sec時 約 82 N
16	耐風圧	最大瞬間風速にて 60m/sec
備考		帯域内利得は 7.15dBi以上 突出し型

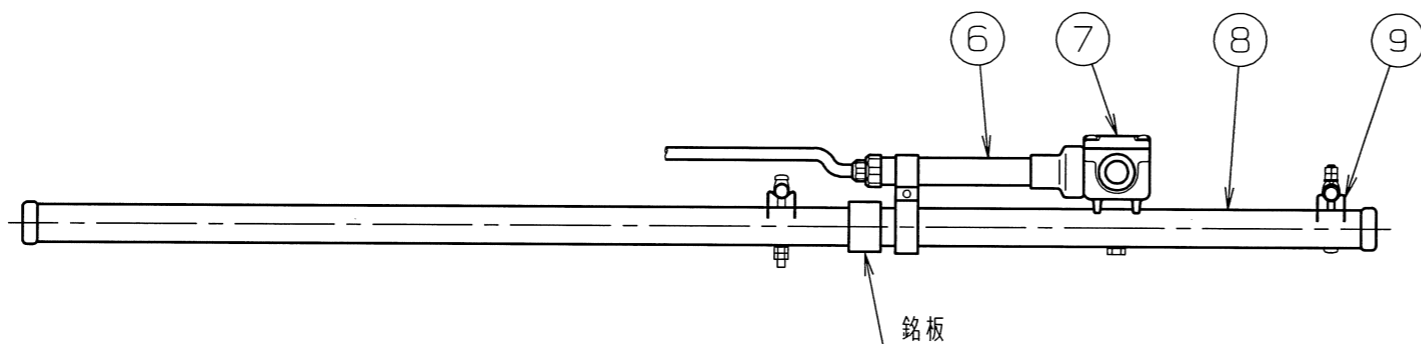
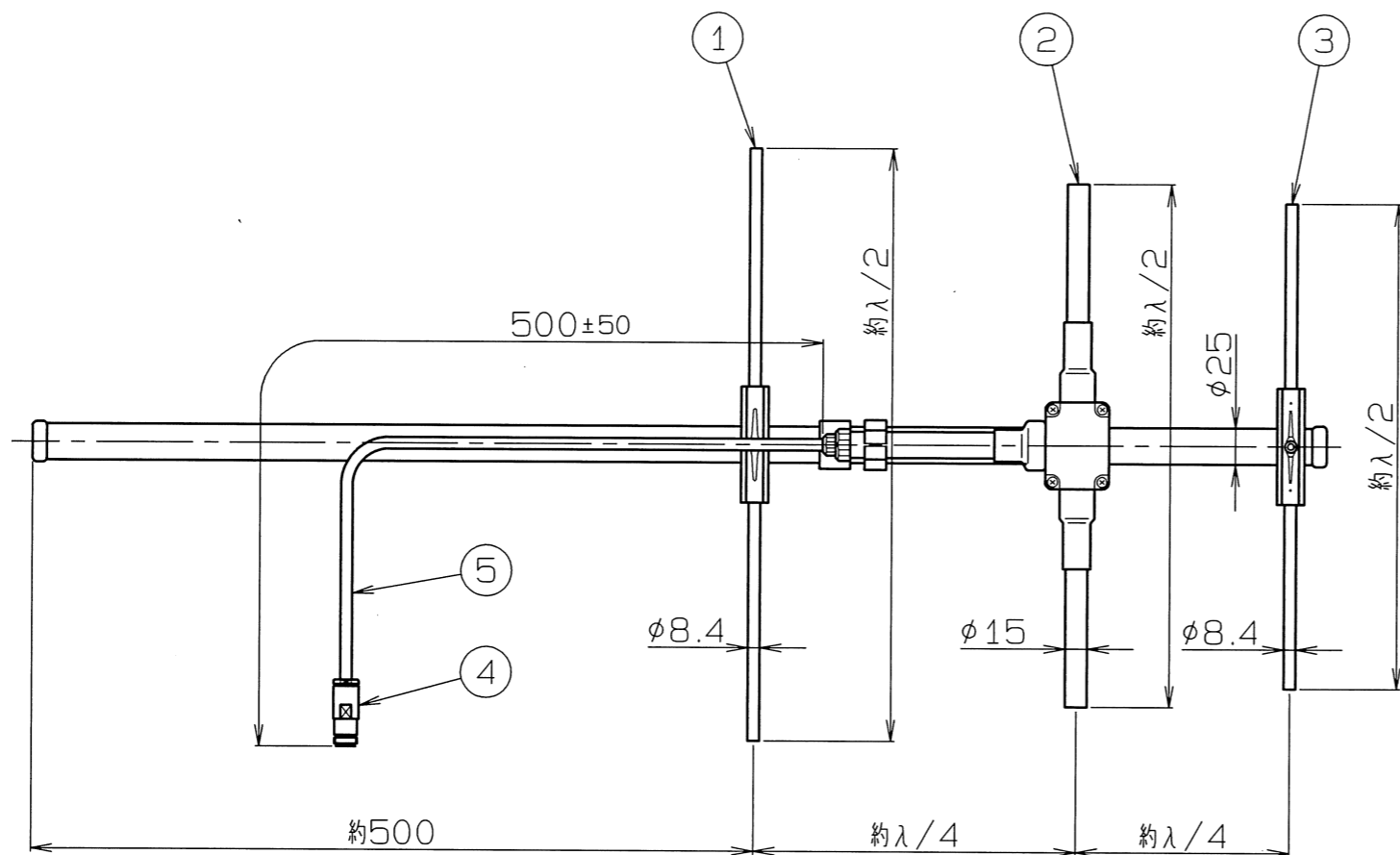
■ 周波数特性<例>



■ 指向特性<例>



型名		3BD-4502		図番	F4-E40-M05
担当	検図	承認	日本アンテナ株式会社		
園田	大嶋	奥川			
2011.2.25	2011.2.28	2011.2.28			



※ 接栓接続後 テーピング等にて防水処理をして下さい

部番 ITEM	名 DESCRIPTION	個数 QUANTITY	材 質・処 理 MATERIAL TREATMENT	部 品 図 番 PART DRAWING NO.	備 考 NOTE
9	エレメントブラケット	2	SUS304P		
8	アーム	1	SUS304T		
7	給電部	1	ポリエステル系樹脂他		
6	整合器	1	C2700T他・Ep/Ni		
5	給電ケーブル	1	5D-2V		
4	N-J型接栓	1	C3604他・Ep/Ni他		
3	導波素子	1	SUS304T		
2	放射素子	1	C2700T・Ep/Ni		
1	反射素子	1	SUS304T		

数値範囲 RANGE	許容差の区分 COMMON TOLERANCE
≦ 10	±0.1 ±0.2 ±0.4 ±
≦ 25	±0.15 ±0.3 ±0.6 ±
≦ 80	±0.25 ±0.5 ±1.0 ±
≦ 250	±0.4 ±0.8 ±1.5 ±
≦ 1000	±1.0 ±2.0 ±6.0 ±

符号 SYM	日付 DATE	変更記事 REVISION RECORD	担当承認 DESIGNED	承認 APPROVED
△				
△				
△				
△				

SCALE	DESIGNED	DRAWN	INSPECTED	APPROVED	DESCRIPTION
尺 度 free	担当 園田 2011.2.28	製 図 園田 2011.2.28	検 図 大嶋 2011.2.28	承認 奥川 2011.2.28	品名 広帯域3素子八木型アンテナ 3BD-4502 外観図
単 位 DIM m・m	質 量 MASS	日本アンテナ株式会社 NIPPON ANTENNA CO., LTD.			DRAWING NO. 図 番 F4-E40-H05