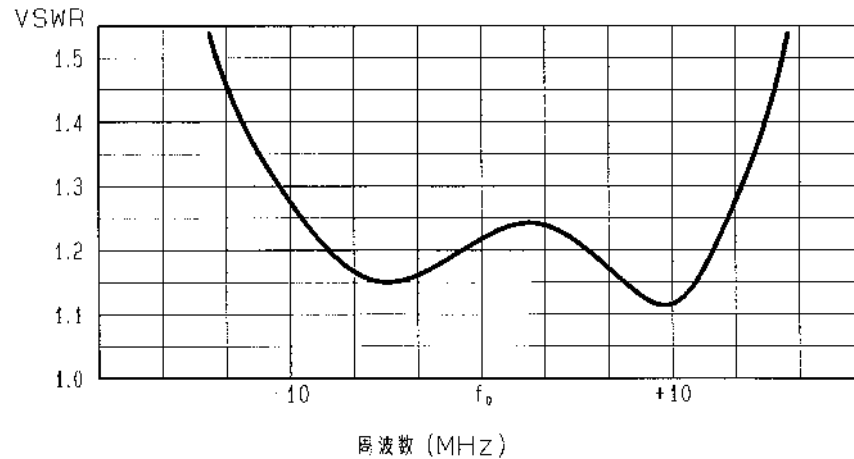


■ アンテナ標準仕様

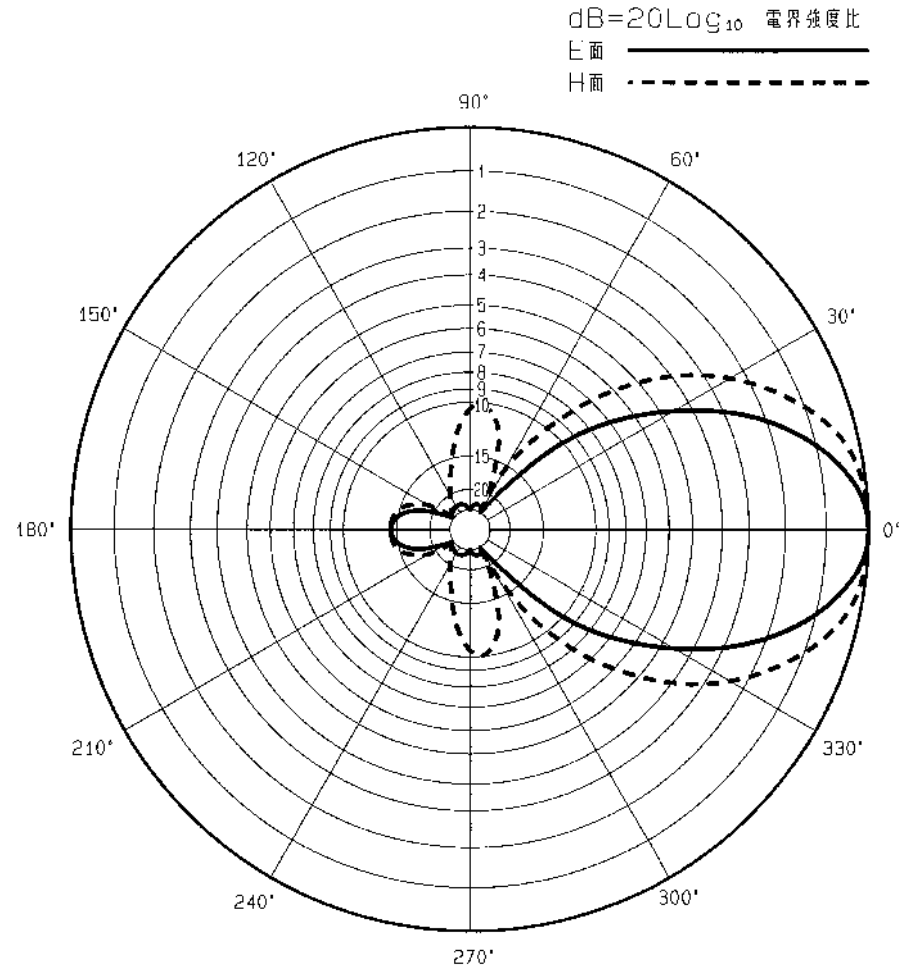
仕様項目		仕様内容
1	アンテナ型式	広帯域5素子八木型アンテナ
2	型名	5BD-4502
3	用途	固定局用、垂直又は水平偏波単一指向性
4	使用周波数	330~470MHz帯にて $f_0 \pm 10\text{MHz}$
5	入力インピーダンス	公称 50 $\Omega$
6	V S W R	帯域内 1.5 以下
7	利得 (標準値)	10.65 dBi
8	指向性 (標準値)	E面半値幅: $\pm 25^\circ$ H面半値幅: $\pm 33^\circ$
9	前方対後方比 (標準値)	13 dB
10	絶縁抵抗	給電点にて乾燥時 DC500Vにて500M $\Omega$ 以上
11	耐電圧	給電点にて乾燥時 AC1000V1分間加え異常ないこと
12	給電部接続	N-J型
13	質量	約 2.0 kg
14	受風面積	約 0.06 m <sup>2</sup>
15	最大受風荷重	60m/sec時約 122 N
16	耐風圧	最大瞬間風速にて 60m/sec

備考 帯域内利得は 9.65dBi以上  
突出し型

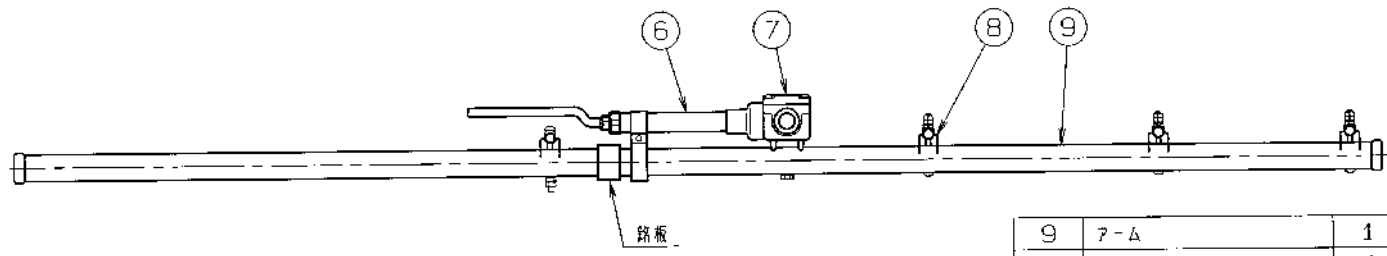
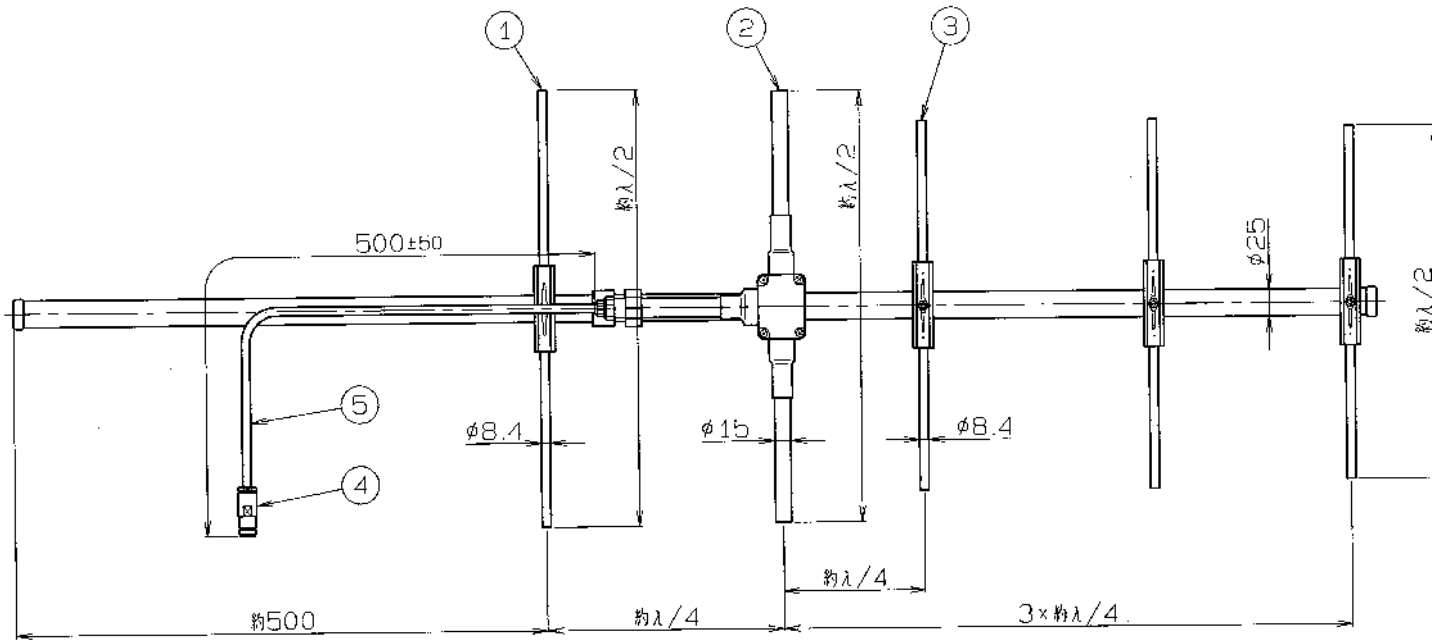
■ 周波数特性<例>



■ 指向特性<例>



型名		5BD-4502		図番	F4-E41-M05
担当	検図	承認	日本アンテナ株式会社		
園田	大嶋	奥川			
2011.2.28	2011.2.28	2011.2.28			



※ 接合接続後 テーピング等にて防水処理をして下さい

ITEM	DESCRIPTION	QUANTITY	MATERIAL	TREATMENT	PART DRAWING NO.	NOTE
9	アーム	1	SUS304T			
8	エレメントブラケット	4	SUS304P			
7	給電部	1	ポリエステル系樹脂			
6	整合器	1	C2700F	Ep/Ni		
5	給電ケーブル	1	5D-2V			
4	N-J型接合	1	C3604F	Ep/Ni		
3	導波素子	3	SUS304T			
2	放射素子	1	C2700T	Ep/Ni		
1	反射素子	1	SUS304T			

SCALE	DESIGNED	DRAWN	INSPECTED	APPROVED	DESCRIPTION
尺 free	田園	田園	大嶋	奥川	品名 防音区5素子八木型ノックナ 5BD-450? 外觀図
# DIM mm	# MASS g	日本アンテナ株式会社 NIPPON ANTENNA CO., LTD.			DRAWING NO. F4-E41-H05
番号 SYM	日付 DATE	変更履歴 REVISION RECORD	検査承認 DESIGNED	検査承認 APPROVED	

公差範囲	公差の区分	公差
±10	±0.1	±0.2
±25	±0.3	±0.5
±50	±0.5	±1.0
±100	±0.8	±1.5
±250	±1.0	±2.0
±500	±1.5	±3.0