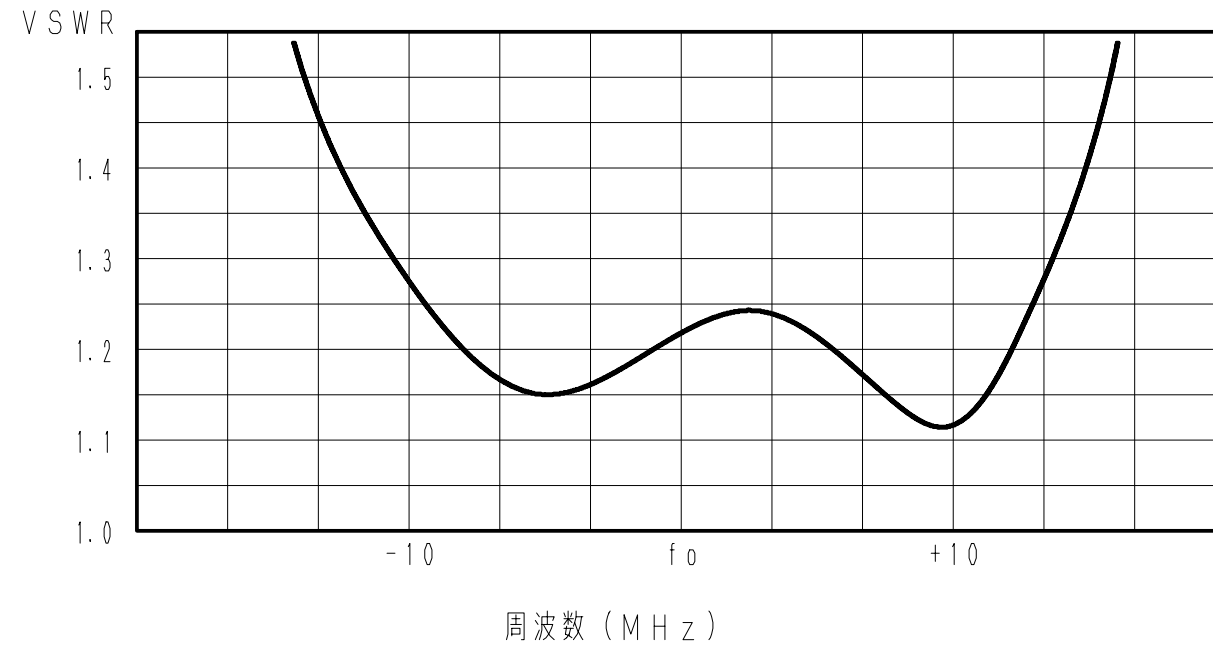


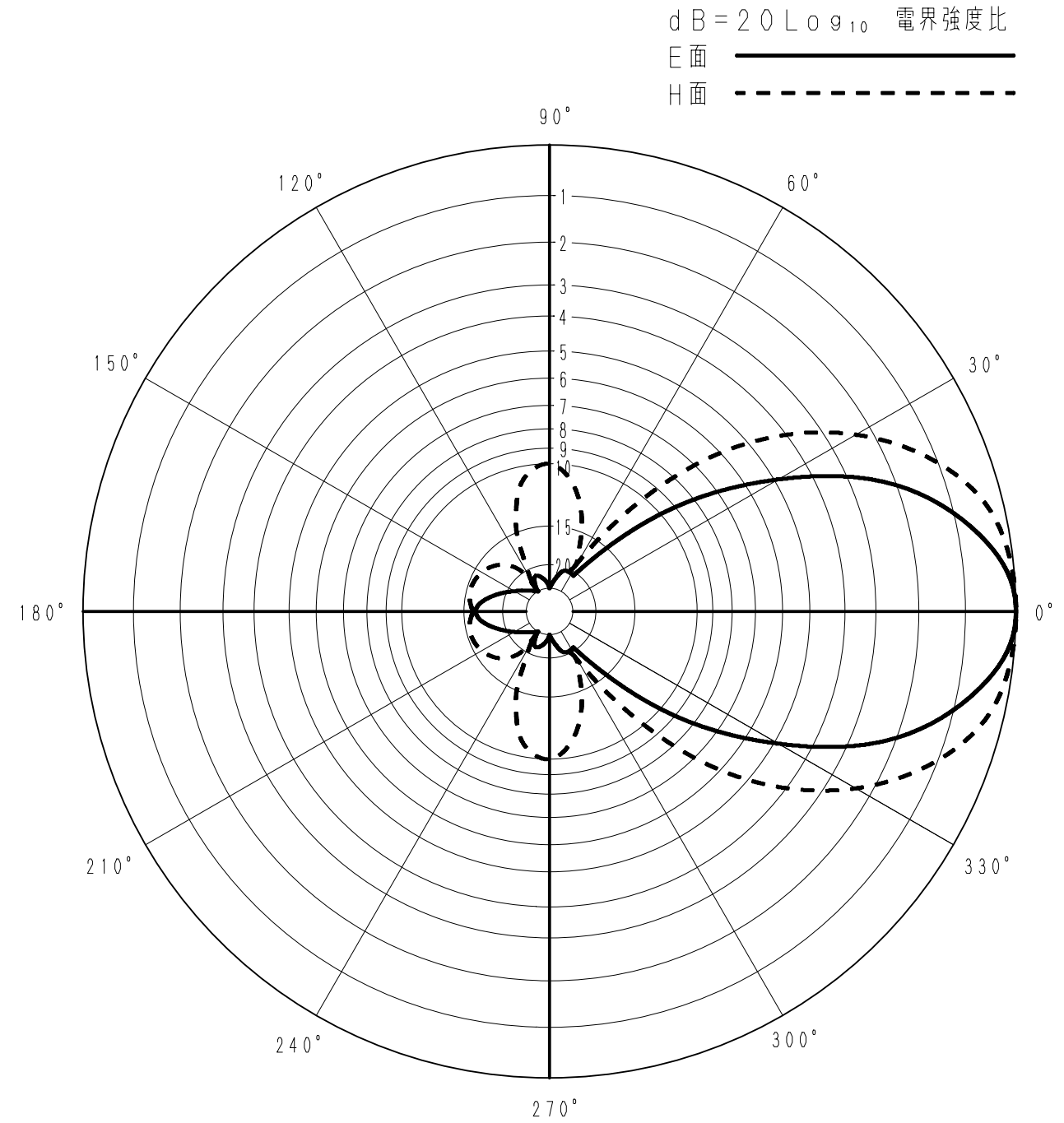
■ アンテナ標準仕様

| 仕様項目        | 仕様内容   |
|-------------|--|
| 1 アンテナ型式    | 防雪カバー付広帯域5素子八木型アンテナ                                  |
| 2 型名        | 5BD-4502RD   |
| 3 用途        | 固定局用, 垂直又は水平偏波単一指向性                                  |
| 4 使用周波数     | 330 ~ 470 MHz帯にて $f_0 \pm 10$ MHz                    |
| 5 入力インピーダンス | 公称 50 $\Omega$                                       |
| 6 VSWR      | 帯域内 1.5 以下   |
| 7 利得        | ダイポール比 : 8.5 dB 絶対利得 : 10.65 dB                      |
| 8 指向性(平均値)  | E面半値幅 : $\pm 25^\circ$ H面半値幅 : $\pm 33^\circ$        |
| 9 前方対後方比    | 13 dB  |
| 10 絶縁抵抗     | 給電点にて乾燥時 DC500Vにて500M $\Omega$ 以上                    |
| 11 耐電圧      | 給電点にて乾燥時 AC1000V1分間加え異常ないこと                          |
| 12 給電部接栓    | N-J型   |
| 13 質量       | 約 2.7 kg   |
| 14 最大受風荷重   | 60m/secの時 約 165 N                                    |
| 備考          | 帯域内利得 ( $f_0 \pm 10$ MHz) 7.5 dB (ダイポール比) 以上<br>突出し型 |

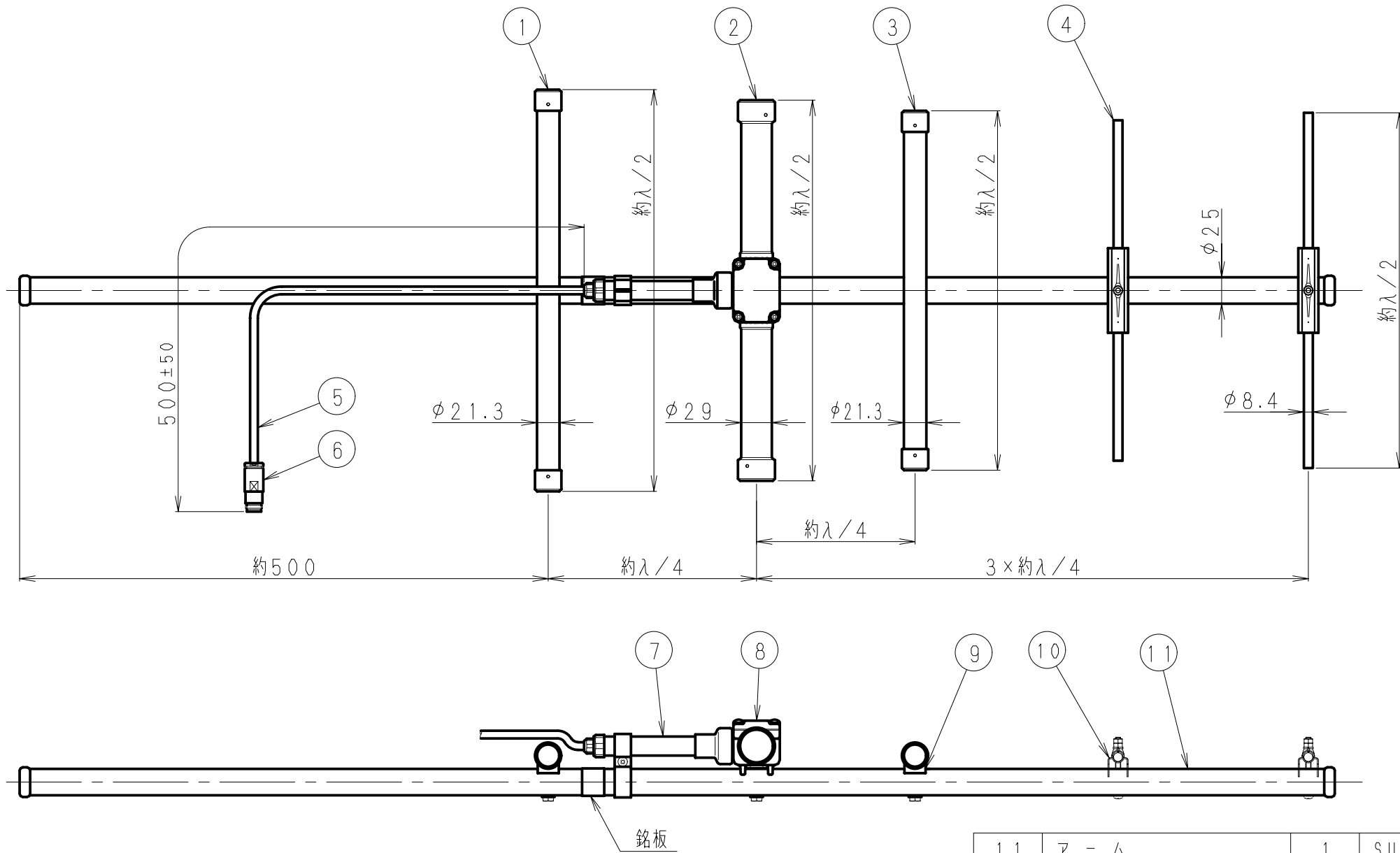
■ 周波数特性<例>



■ 指向特性<例>



|                |                |                |            |
|----------------|----------------|----------------|------------|
| 型名             |                | 図番             |            |
| 5BD-4502RD     |                | F4-F406-M04    |            |
| 担当             | 検図             | 承認             | 日本アンテナ株式会社 |
| 北澤<br>H18.1.19 | 奥川<br>H18.1.19 | 小林<br>H18.1.19 |            |



| 部番<br>ITEM | 名<br>DESCRIPTION | 個数<br>QUANTITY | 材<br>MATERIAL | 質・処<br>TREATMENT | 理<br>REASON | 部<br>PART | 品<br>DRAWING NO. | 図<br>NO. | 番<br>NO. | 備<br>NOTE |
|------------|------------------|----------------|---------------|------------------|-------------|-----------|------------------|----------|----------|-----------|
| 11         | ア - ム            | 1              | SUS304T       |                  |             |           |                  |          |          |           |
| 10         | エレメントブラケットB      | 2              | SUS304P       |                  |             |           |                  |          |          |           |
| 9          | エレメントブラケットA      | 2              | C3604         | ・ MBNi           |             |           |                  |          |          |           |
| 8          | 給電部              | 1              | ポリエステル系樹脂他    |                  |             |           |                  |          |          |           |
| 7          | 整合器              | 1              | C2700T他       | ・ MBNi           |             |           |                  |          |          |           |
| 6          | N - J型接栓         | 1              | C3604他        | ・ MBNi他          |             |           |                  |          |          |           |
| 5          | 給電ケーブル           | 1              | 5D-2V         |                  |             |           |                  |          |          |           |
| 4          | 導波素子             | 2              | SUS304T       |                  |             |           |                  |          |          |           |
| 3          | 導波素子(カバー付)       | 1              | SUS304T, FRP  | ・ グレ-塗装          |             |           |                  |          |          |           |
| 2          | 放射素子(カバー付)       | 1              | C2700T, FRP   | ・ グレ-塗装          |             |           |                  |          |          |           |
| 1          | 反射素子(カバー付)       | 1              | SUS304T, FRP  | ・ グレ-塗装          |             |           |                  |          |          |           |

※ 接栓接続後 テーピング等にて防水処理をして下さい

| 呼び寸法<br>RANGE | 許容差の区分<br>COMMON TOLERANCE |
|---------------|----------------------------|
| ≤ 10          | ±0.1 ±0.2 ±0.4 ±           |
| ≤ 25          | ±0.15 ±0.3 ±0.6 ±          |
| ≤ 80          | ±0.25 ±0.5 ±1.0 ±          |
| ≤ 250         | ±0.4 ±0.8 ±1.5 ±           |
| ≤ 1000        | ±1.0 ±2.0 ±6.0 ±           |

| 符号<br>SYM | 日付<br>DATE | 変更記事<br>REVISION RECORD | 担当承認<br>DESIGNER APPROVED |
|-----------|------------|-------------------------|---------------------------|
| △         |            |                         |                           |
| △         |            |                         |                           |
| △         |            |                         |                           |
| △         |            |                         |                           |
| △         |            |                         |                           |

|                |                               |  |                                 |                               |                               |
|----------------|-------------------------------|--|---------------------------------|-------------------------------|-------------------------------|
| SCALE<br>尺 1:5 | DESIGNED<br>担当 北澤<br>H18.1.30 | DRAWN<br>製 佐藤<br>図 H18.1.27            | INSPECTED<br>検 奥川<br>図 H18.1.30 | APPROVED<br>承認 小林<br>H18.1.30 | DESCRIPTION<br>品名 5BD-4502RD  |
| 単位<br>DIM m・m  | 質量<br>MASS                    | 日本アンテナ株式会社<br>NIPPON ANTENNA CO., LTD. |                                 |                               | DRAWING NO.<br>図番 F4-F406-H02 |