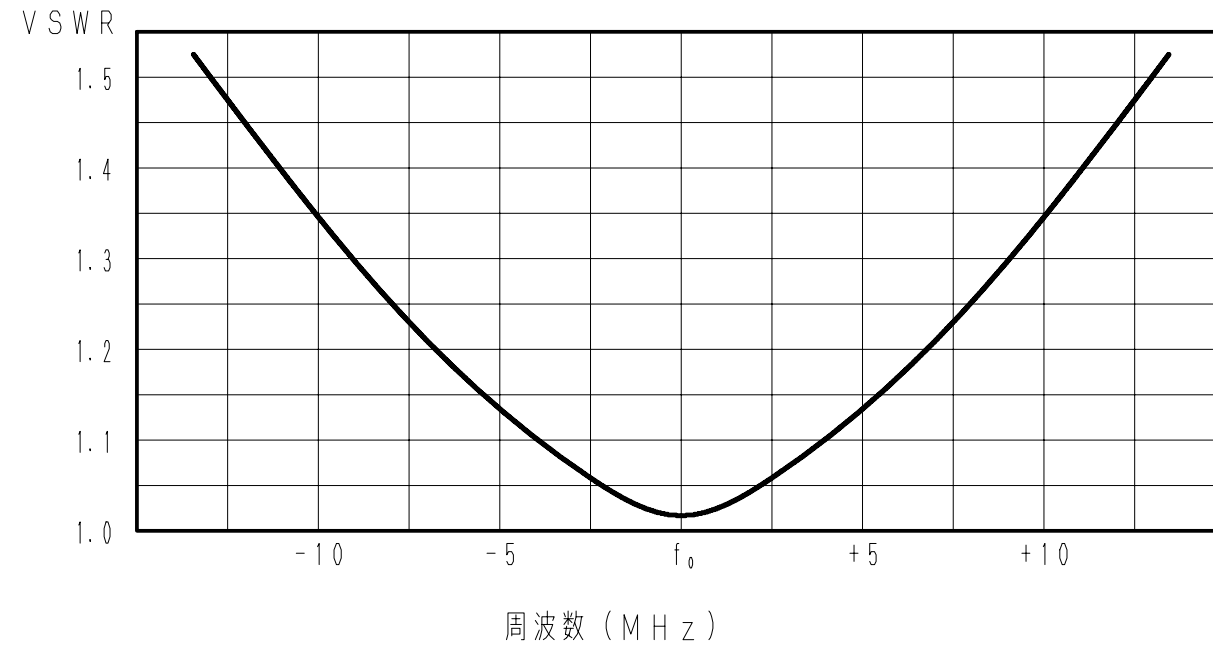


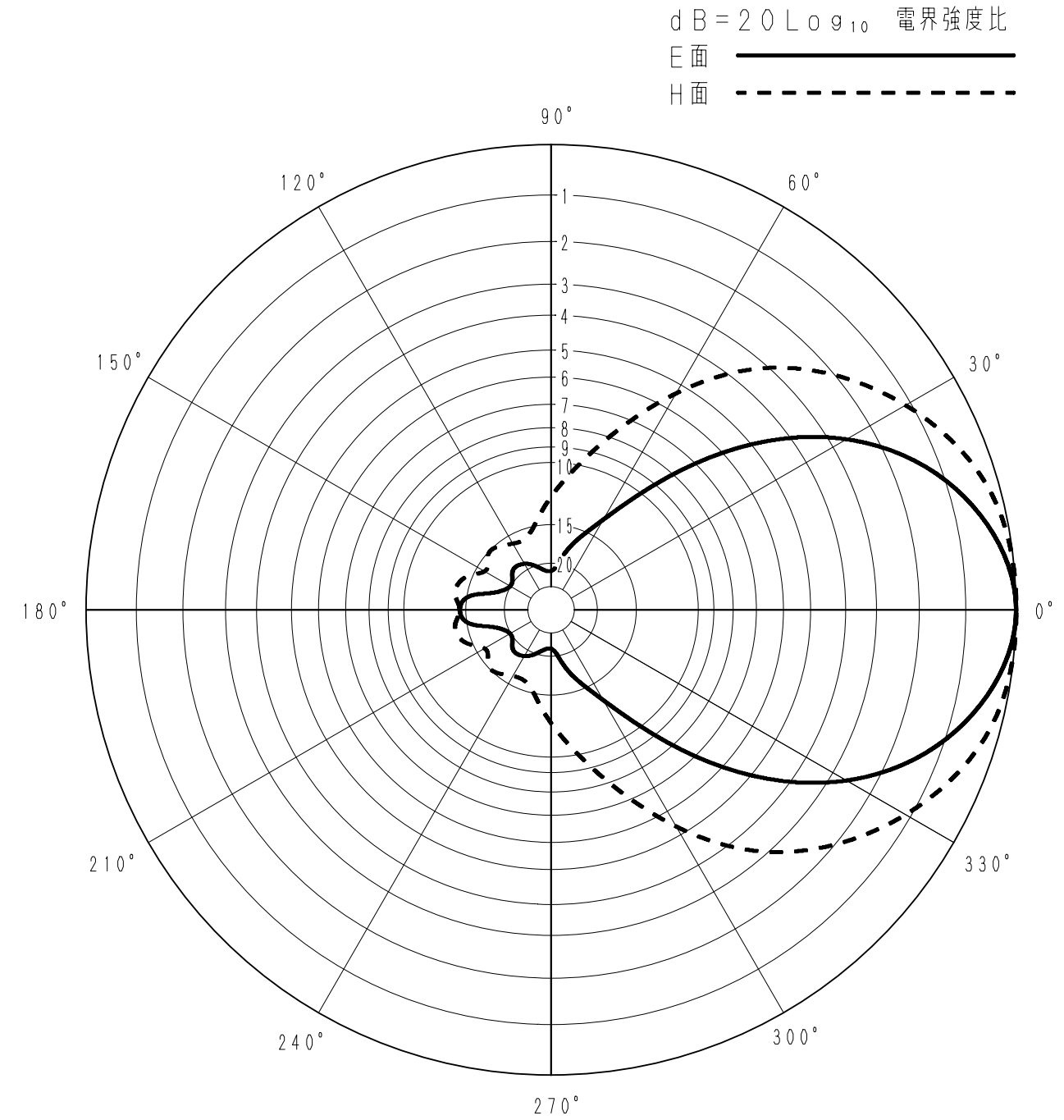
■ アンテナ標準仕様

仕様項目	仕様内容	
1	アンテナ型式	防雪カバー付広帯域3素子八木型アンテナ
2	型名	3BD-4502RD
3	用途	固定局用, 垂直又は水平偏波単一指向性
4	使用周波数	330~470MHzにて $f_0 \pm 10\text{MHz}$
5	入力インピーダンス	公称 50 $\Omega$
6	V S W R	帯域内 1.5 以下
7	絶対利得	ダイポール比: 6 dB 絶対利得: 8.15 dB
8	指向性(平均値)	E面半値幅: $\pm 32^\circ$ H面半値幅: $\pm 48^\circ$
9	前方対後方比	13 dB
10	絶縁抵抗	給電点にて乾燥時 DC500Vにて500M $\Omega$ 以上
11	耐電圧	給電点にて乾燥時 AC1000V1分間加え異常ないこと
12	給電部接栓	N-J型
13	質量	約 2.0 kg
14	最大受風荷重	60m/sec時 約 123 N
備考 帯域内利得 : ダイポール比 5 dB 以上 突出し型		

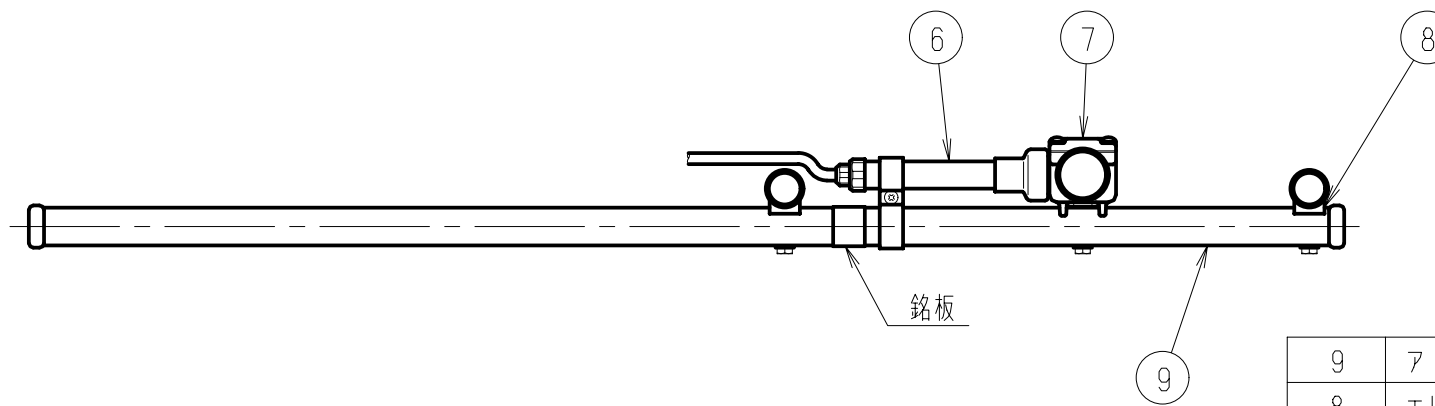
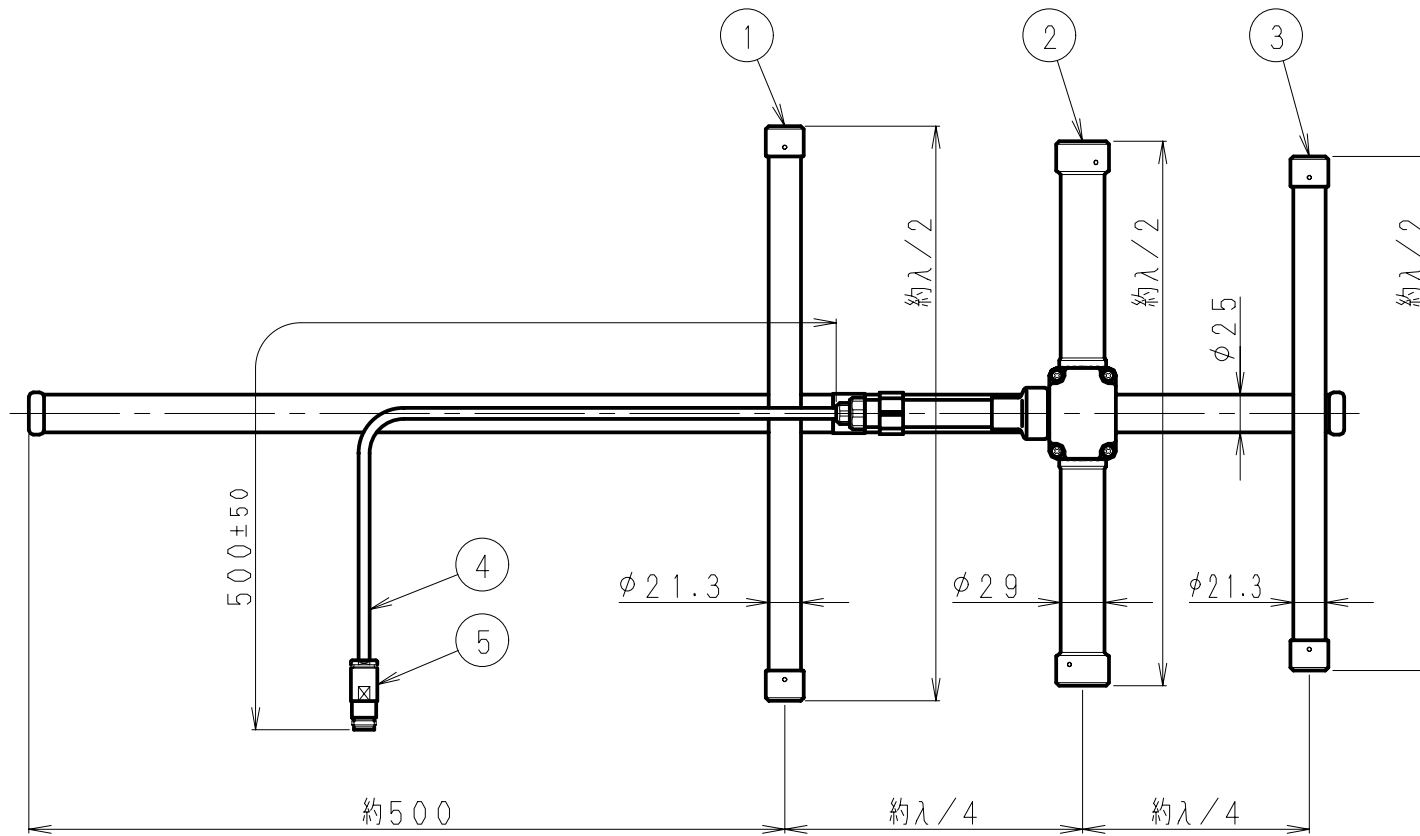
■ 周波数特性<例>



■ 指向特性<例>



型名 3BD-4502RD		図番 F4-F405-M02	
担当 山本 H16.9.1	検図 奥川 H16.9.1	承認 小林 H16.9.1	日本アンテナ株式会社



※ 接栓接続後 テーピング等にて防水処理をして下さい

部番 ITEM	名 DESCRIPTION	個数 QUANTITY	材 質・処 理 MATERIAL TREATMENT	部 品 図 番 PART DRAWING NO.	備 考 NOTE
9	アーム	1	SUS304T		
8	エレメントブラケット	2	C3604・MBNi		
7	給電部	1	ポリエステル系樹脂他		
6	整合器	1	C2700T他・MBNi		
5	N-J型接栓	1	C3604他・MBNi他		
4	給電ケーブル	1	5D-2V		
3	導波素子(カバー付)	1	SUS304T, FRP・グレ塗装		
2	放射素子(カバー付)	1	C2700T, FRP・グレ塗装		
1	反射素子(カバー付)	1	SUS304T, FRP・グレ塗装		

呼び寸法 RANGE	許容差の区分 COMMON TOLERANCE		
≤ 10	±0.1	±0.2	±0.4 ±
≤ 25	±0.15	±0.3	±0.6 ±
≤ 80	±0.25	±0.5	±1.0 ±
≤ 250	±0.4	±0.8	±1.5 ±
≤ 1000	±1.0	±2.0	±6.0 ±

符号 SYM	日付 DATE	変更記事 REVISION RECORD	担当承認 DESIGNER APPROVED
△			
△			
△			
△			

SCALE 尺 1:5	DESIGNED 担当 北澤 H18.1.30	DRAWN 製 佐藤 図 H18.1.27	INSPECTED 検 奥川 図 H18.1.30	APPROVED 承認 小林 H18.1.30	DESCRIPTION 品名 3BD-4502RD
単位 DIM m・mm	質量 MASS	日本アンテナ株式会社 NIPPON ANTENNA CO., LTD.		DRAWING NO. 図番 F4-F405-H03	