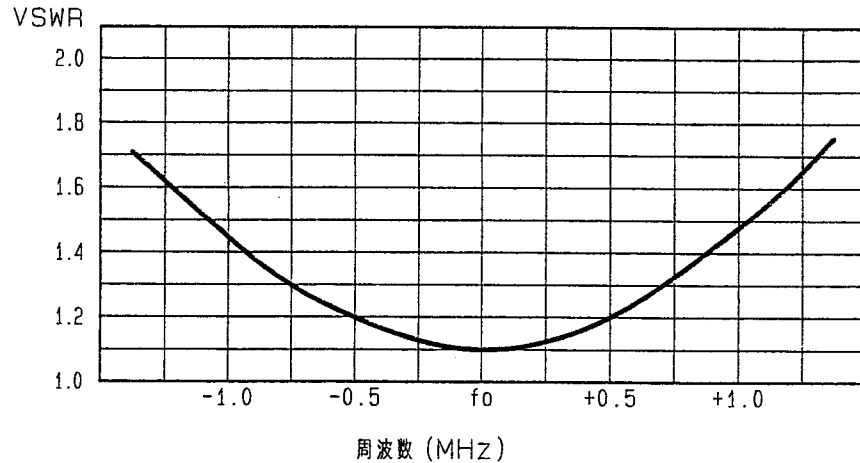


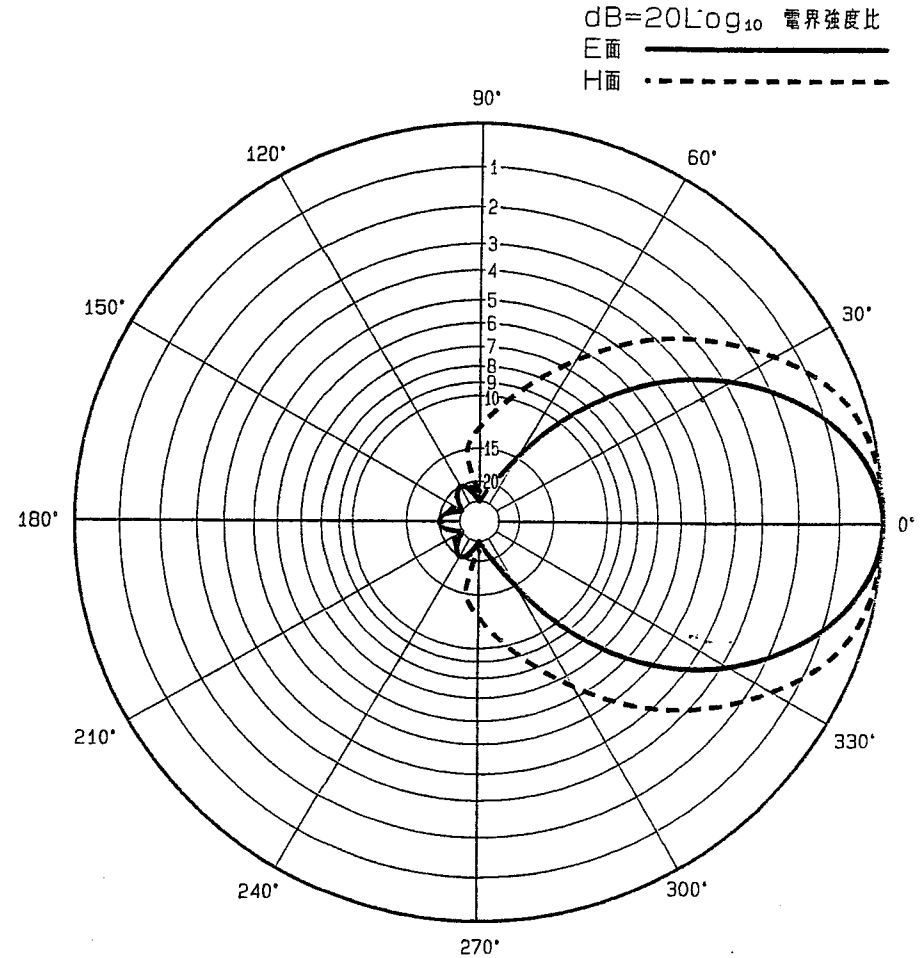
■ アンテナ標準仕様

仕様項目	仕様内容
1 アンテナ型式	スクリーン付3素子八木型アンテナ
2 型名	S-3DV-150
3 用途	固定局用、垂直又は水平偏波単一指向性
4 使用周波数	140~170MHz内の一定周波数
5 入力インピーダンス	公称 50 Ω
6 VSWR	中心周波数にて 1.5 以下
7 利得	ダイボ-ル比 : 6 dB 絶対利得 : 8.15 dB
8 指向性(平均値)	E面半値幅 : ±31° H面半値幅 : ±42°
9 前方対後方比	18 dB
10 絶縁抵抗	給電点にて乾燥時 DC500Vにて500MΩ以上
11 耐電圧	給電点にて乾燥時 AC1000V1分間加え異常ないこと
12 給電部接栓	N-J型
13 質量	約 5.8 kg
14 最大受風荷重	60m/secの時 約 480 N
備考	

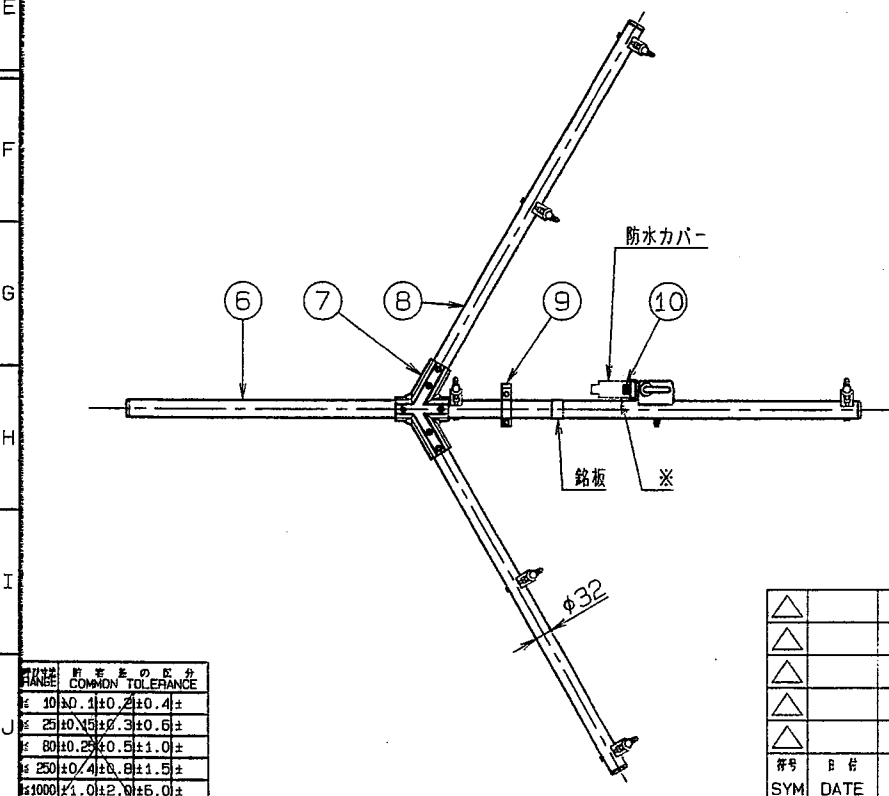
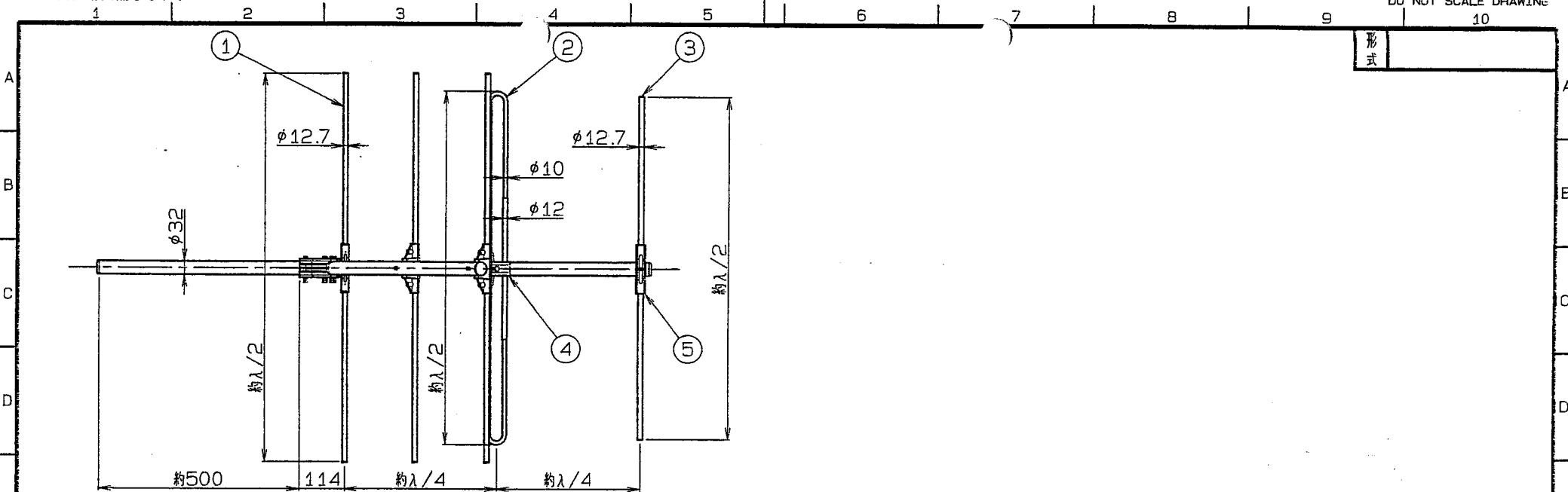
■ 周波数特性<例>



■ 指向特性<例>



型名 S-3DV-150		図番 F1-F102-M01
担当 山本 H18.3.14	検閲 奥川 H18.3.14	承認 小林 H18.3.14
日本アンテナ株式会社		



※接栓接続後 テーピング等にて防水処理してください

ITEM	DESCRIPTION	QUANTITY	MATERIAL	TREATMENT	PART DRAWING NO.	NOTE
10	N-J型接栓	1	C3604純	MBNi純		
9	ケーブルクリップ	1式	SUS304P			
8	コーナーアーム	2	SUS304T			
7	コーナー金具	1式	AC	グレー塗装		
6	アーム	1	SUS304T			
5	エレメントブラケット	6	ポリエステル系樹脂			
4	給電部	1	ポリエステル系樹脂			
3	導波素子	1	SUS304T			
2	放射素子	1	C2700T	MBNi		
1	反射素子	5	SUS304T			

寸法	公差
10	±0.1
25	±0.3
80	±0.5
250	±0.8
1000	±1.0

符号	日付	変更記号	担当	承認
SYM	DATE	REVISION RECORD	DESIGNED	APPROVED

SCALE R free	DESIGNED 山本	DRAWN 宮崎	INSPECTED 奥川	APPROVED 林	DESCRIPTION S-3DV-150
日本アンテナ株式会社 NIPPON ANTENNA CO., LTD.					DRAWING NO. F1-F102-H01