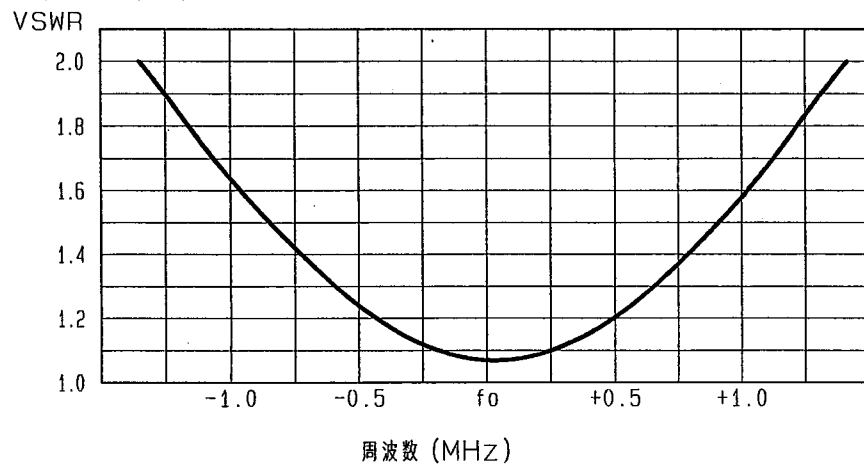


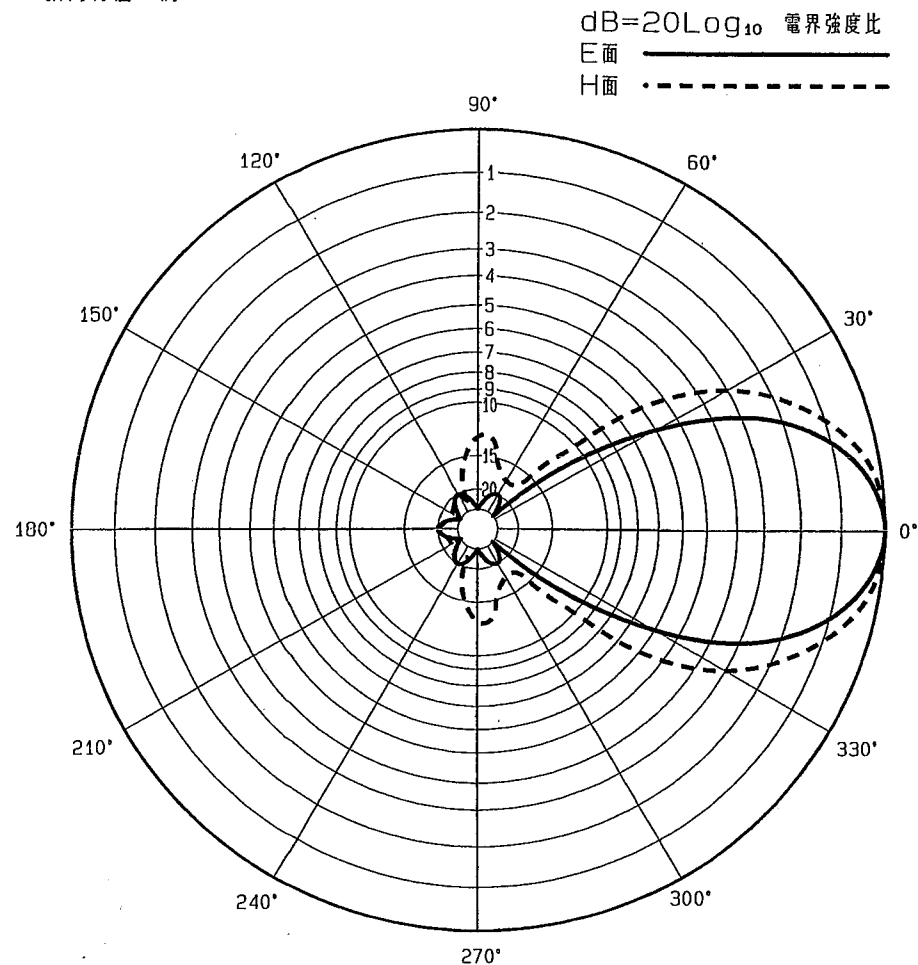
■ アンテナ標準仕様

仕様項目	仕様内容
1 アンテナ型式	スクリーン付5素子八木型アンテナ
2 型名	S-5DV-150
3 用途	固定局用, 垂直又は水平偏波単一指向性
4 使用周波数	140~170MHz内の一指定周波数
5 入力インピーダンス	公称 50 Ω
6 VSWR	中心周波数にて 1.5 以下
7 利得	ダイポール比 : 9 dB 絶対利得 : 11.15 dB
8 指向性(平均値)	E面半値幅 : ±24° H面半値幅 : ±30°
9 前方対後方比	20 dB
10 絶縁抵抗	給電点にて乾燥時 DC500Vにて500MΩ以上
11 耐電圧	給電点にて乾燥時 AC1000V1分間加え異常ないこと
12 給電部接続	N-J型
13 質量	約 7.2 kg
14 最大受風荷重	60m/secの時 約 617 N
備考	

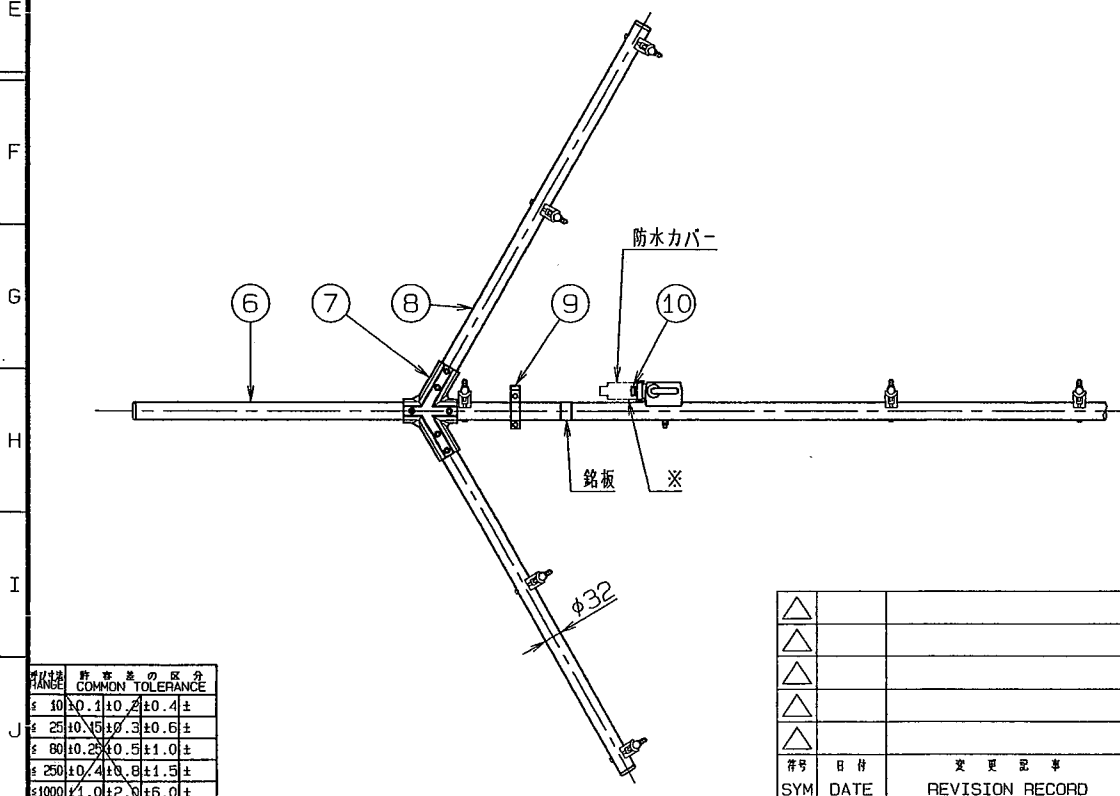
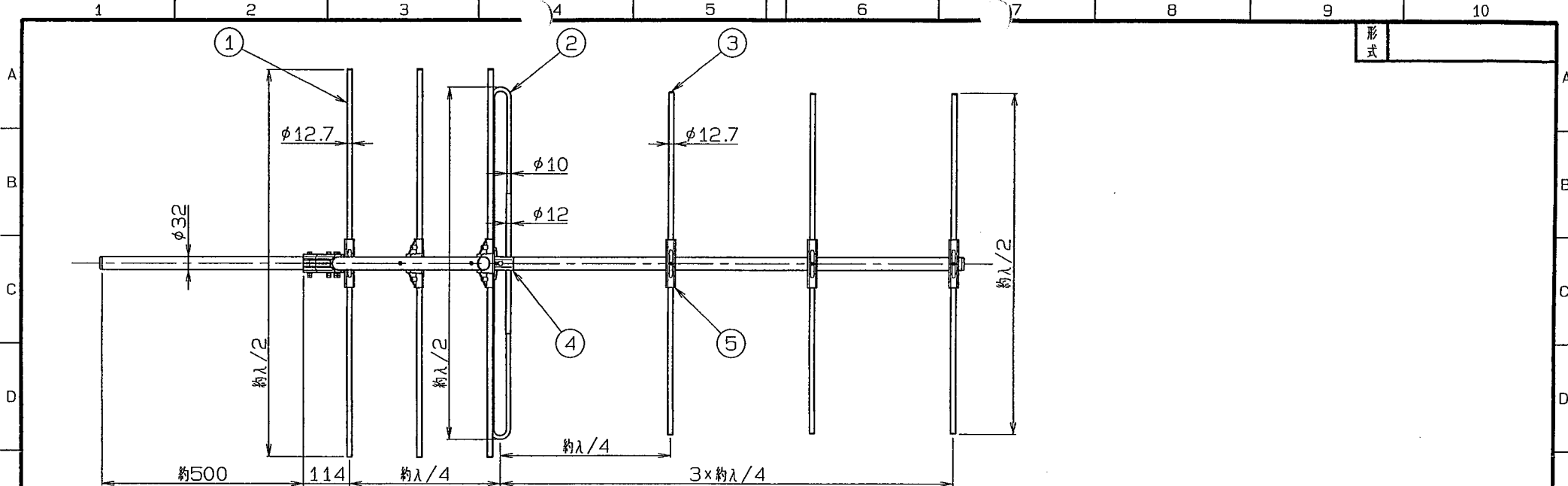
■ 周波数特性<例>



■ 指向特性<例>



型名		S-5DV-150		図番		F1-F103-M01	
担当	検図	承認	日本アンテナ株式会社				
山本 1118.3.14	奥川 1118.3.14	小林 1118.3.14					



※接栓接続後 テーピング等にて防水処理してください

ITEM	DESCRIPTION	QUANTITY	MATERIAL TREATMENT	PART DRAWING NO.	NOTE
10	N-J型接栓	1	C3604他, MBNi他		
9	ケーブルクリップ	1式	SUS304P		
8	コーナーアーム	2	SUS304T		
7	コーナー金具	1式	AC, グレー塗装		
6	アーム	1	SUS304T		
5	エレメントブラケット	8	ポリエステル系樹脂		
4	給電部	1	ポリエステル系樹脂		
3	導波素子	3	SUS304T		
2	放射素子	1	C2700T, MBNi		
1	反射素子	5	SUS304T		

寸法	許容差の区分	COMMON TOLERANCE
≦ 10	10	±0.4 ±
≦ 25	15	±0.6 ±
≦ 80	20	±1.0 ±
≦ 250	40	±1.5 ±
≦ 1000	120	±5.0 ±

符号	日付	変更記事	担当	承認
SYM	DATE	REVISION RECORD	DESIGNED	APPROVED

SCALE R free	DESIGNED 山本	DRAWN 奥川	INSPECTED 奥川	APPROVED 奥川	DESCRIPTION S-5DV-150
# DIM mm	質量	日本アンテナ株式会社 NIPPON ANTENNA CO., LTD.			DRAWING NO. F1-F103-H01