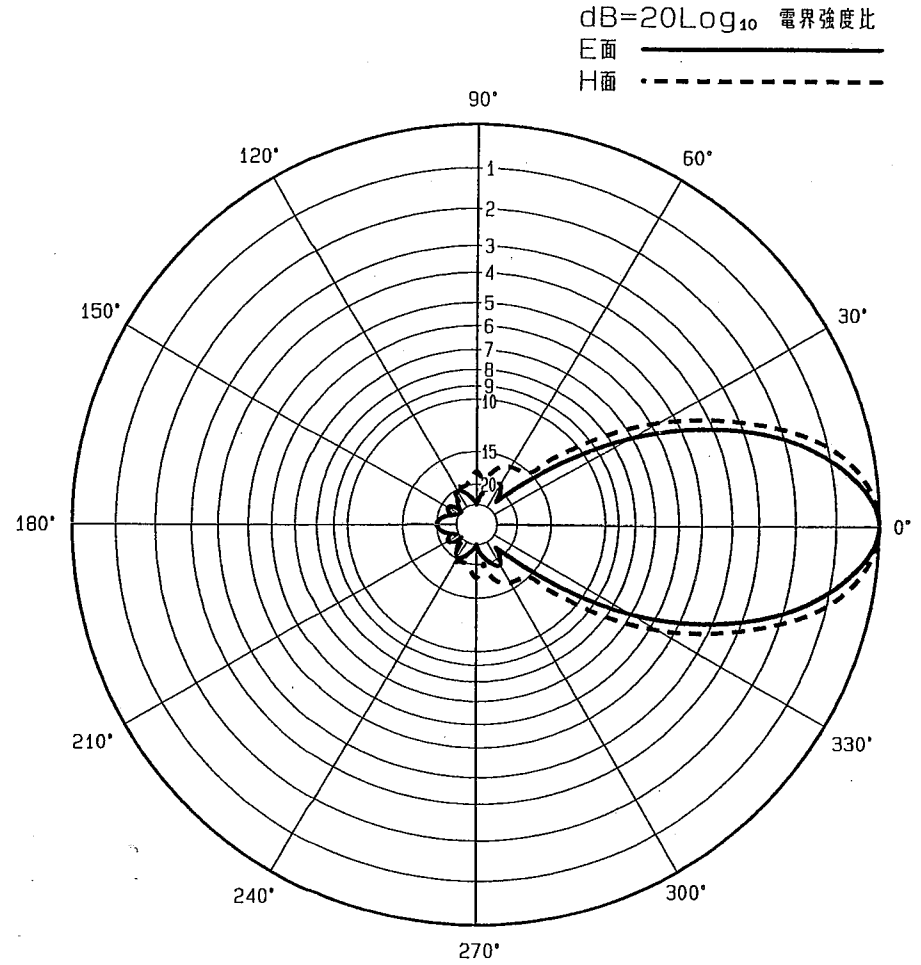


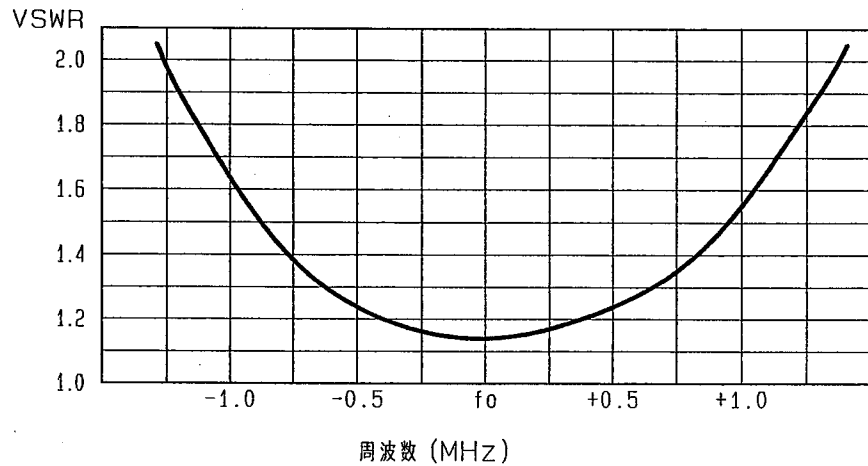
■ アンテナ標準仕様

仕様項目	仕様内容
1 アンテナ型式	スクリーン付/8素子八木型アンテナ
2 型名	S-8DV-150
3 用途	固定局用, 垂直又は水平偏波単一指向性
4 使用周波数	140~170MHz内の一定周波数
5 入力インピーダンス	公称 50 Ω
6 VSWR	中心周波数にて 1.5 以下
7 利得	ダイポール比 : 11 dB 絶対利得 : 13.15 dB
8 指向性 (平均値)	E面半値幅 : ±19° H面半値幅 : ±22°
9 前方対後方比	20 dB
10 絶縁抵抗	給電点にて乾燥時 DC500Vにて500MΩ以上
11 耐電圧	給電点にて乾燥時 AC1000V1分間加え異常ないこと
12 給電部接続	N-J型
13 質量	約 9.2 kg
14 最大受風荷重	60m/secの時 約 804 N
備考	

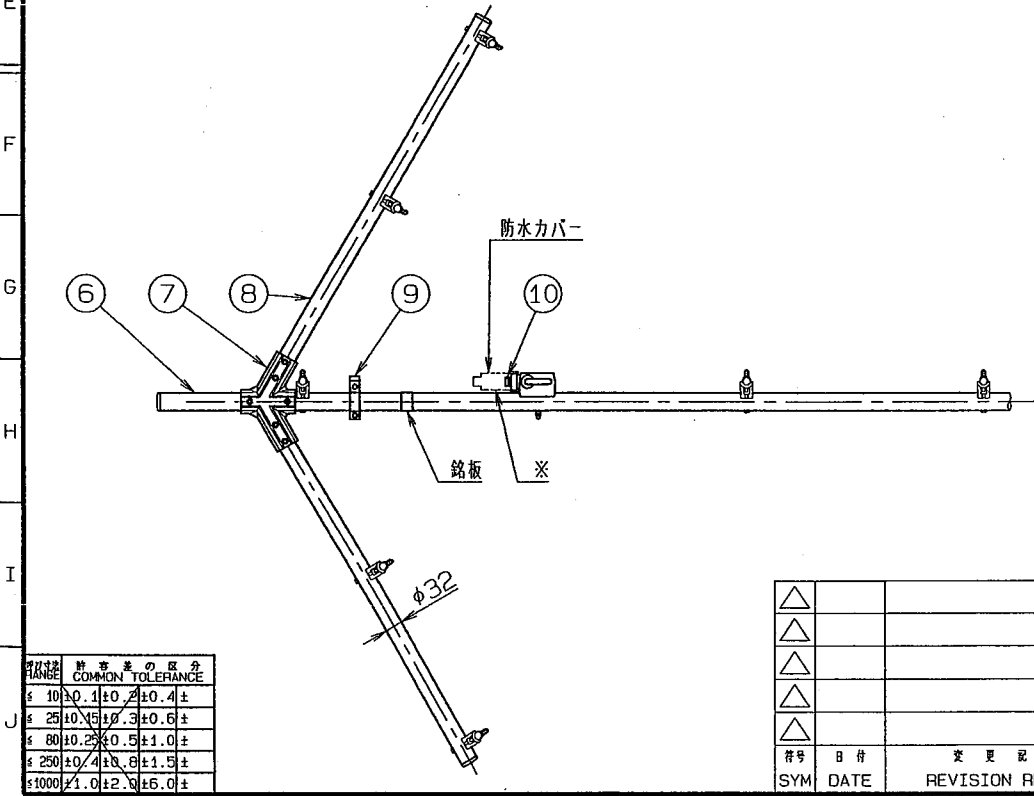
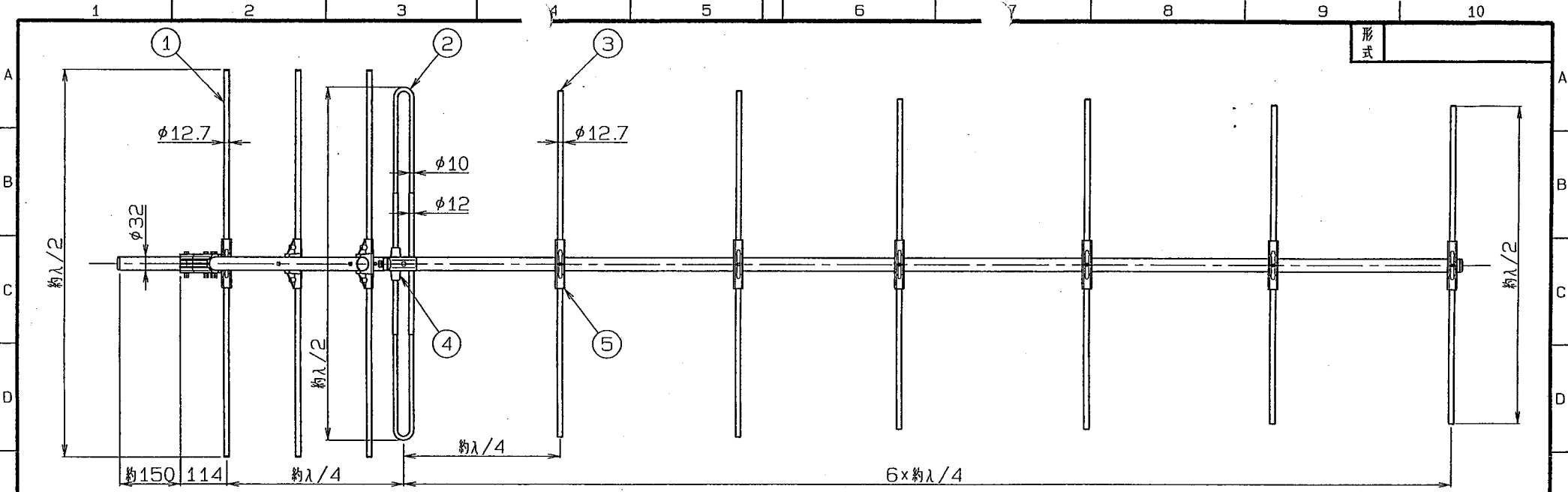
■ 指向特性<例>



■ 周波数特性<例>



型名 S-8DV-150		図番 F1-F104-M01
担当 山本 H18.3.14	検閲 奥川 H18.3.14	承認 小林 H18.3.14
日本アンテナ株式会社		



※接栓接続後 テーピング等にて防水処理してください

部番 ITEM	名 DESCRIPTION	部数 QUANTITY	材質・処理 MATERIAL TREATMENT	部品図番 PART DRAWING NO.	備考 NOTE
10	N-J型接栓	1	C3604他, MBNi他		
9	ケーブルクリップ	1式	SUS304P		
8	コーナーアーム	2	SUS304T		
7	コーナー金具	1式	AC, グレー塗装		
6	アーム	1	SUS304T		
5	エレメントブラケット	11	ポリエステル系樹脂他		
4	給電部	1	ポリエステル系樹脂他		
3	導波素子	6	SUS304T		
2	放射素子	1	C2700T, MBNi		
1	反射素子	5	SUS304T		

公差	許容差の区分 COMMON TOLERANCE
≦ 10	±0.1 ±0.2 ±0.4 ±
≦ 25	±0.15 ±0.3 ±0.6 ±
≦ 80	±0.25 ±0.5 ±1.0 ±
≦ 250	±0.4 ±0.8 ±1.5 ±
≦ 1000	±1.0 ±2.0 ±5.0 ±

符号 SYM	日付 DATE	変更記事 REVISION RECORD	担当 DESIGNED	承認 APPROVED
△				
△				
△				
△				
△				

SCALE	DESIGNED	DRAWN	INSPECTED	APPROVED	DESCRIPTION
尺 free	山本	製 岩崎	検 奥川	承認 小林	品名 S-8DV-150
	担当 H18.2.23	製図 H18.2.23	検図 H18.2.23	承認 H18.2.23	
DIM	質量	日本アンテナ株式会社			DRAWING NO.
寸法		NIPPON ANTENNA CO., LTD.			図番 F1-F104-H01
MICRO CADAM					