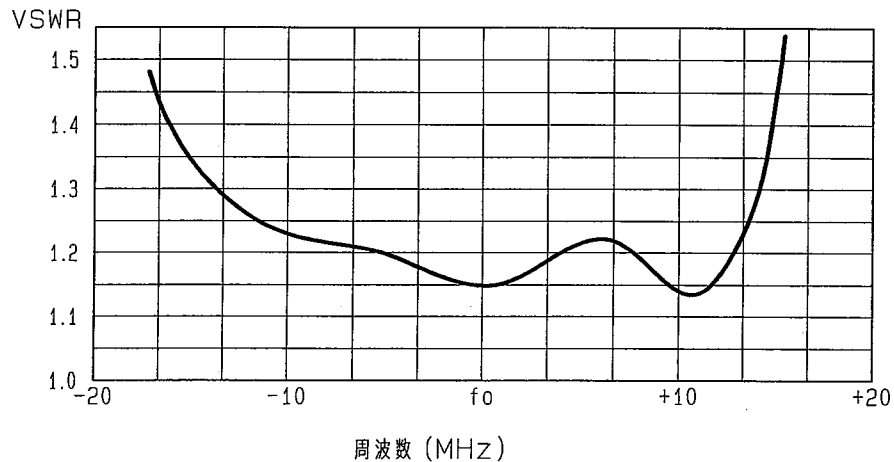


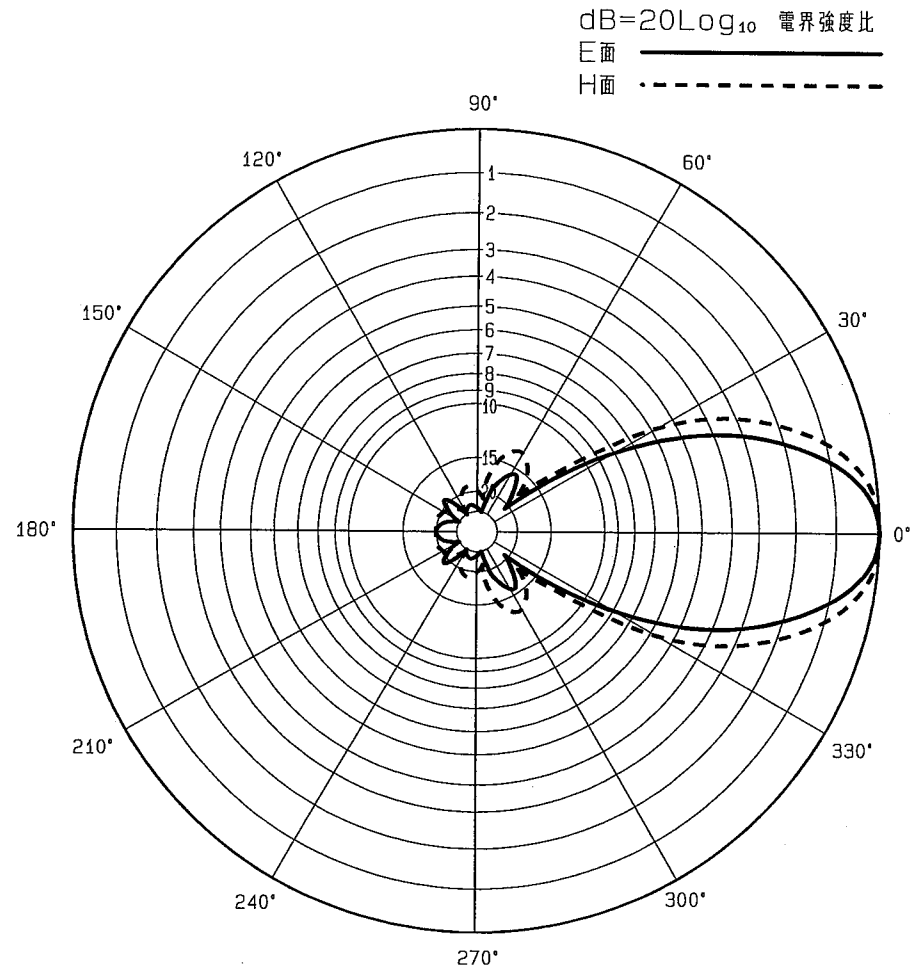
■ アンテナ標準仕様

仕様項目	仕様内容
1 アンテナ型式	スクリーン付広帯域8素子八木型アンテナ
2 型名	S-8BD-4502
3 用途	固定局用, 垂直又は水平偏波単一指向性
4 使用周波数	330 ~ 470 MHz帯にて $f_0 \pm 10$ MHz
5 入力インピーダンス	公称 50 Ω
6 VSWR	帯域内 1.5 以下
7 利得	ダイポール比 : 10.5 dB 絶対利得 : 12.65 dB
8 指向性 (平均値)	E面半値幅 : $\pm 20^\circ$ H面半値幅 : $\pm 24^\circ$
9 前方対後方比	20 dB ($180^\circ \pm 30^\circ$) 15 dB ($180^\circ \pm 60^\circ$)
10 絶縁抵抗	給電点にて乾燥時 DC500Vにて500M Ω 以上
11 耐電圧	給電点にて乾燥時 AC1000V1分間加え異常ないこと
12 給電部接栓	N-J型
13 質量	約 5.0 kg
14 最大受風荷重	60m/secの時 約 330 N
備考	帯域内利得 ($f_0 \pm 10$ MHz) 9.5dB (ダイポール比) 以上 突出し型

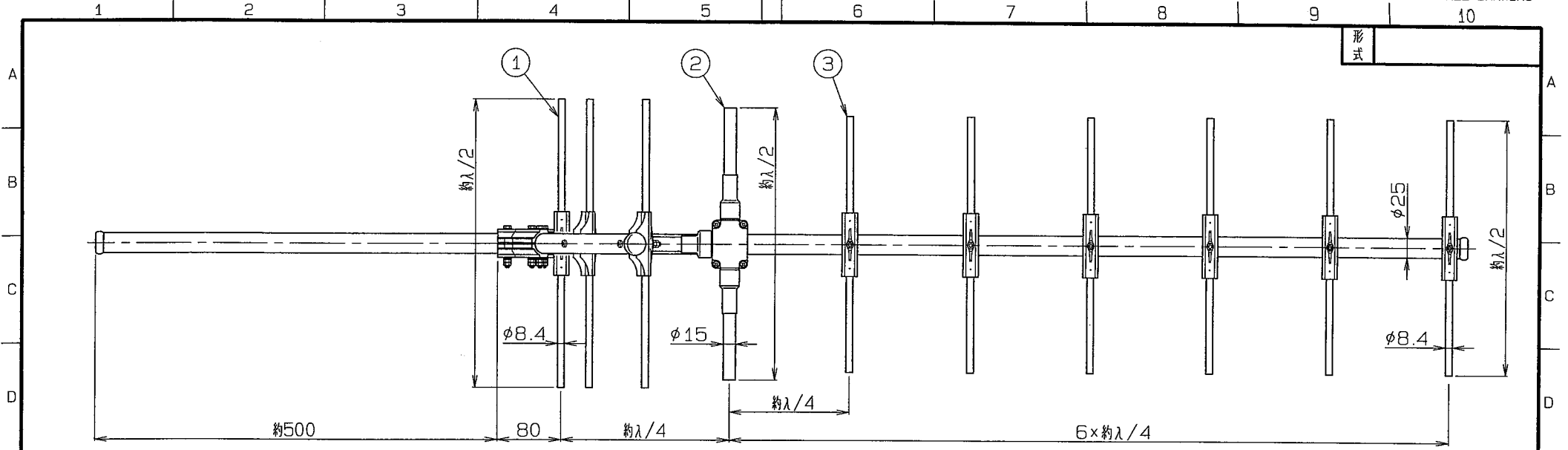
■ 周波数特性<例>



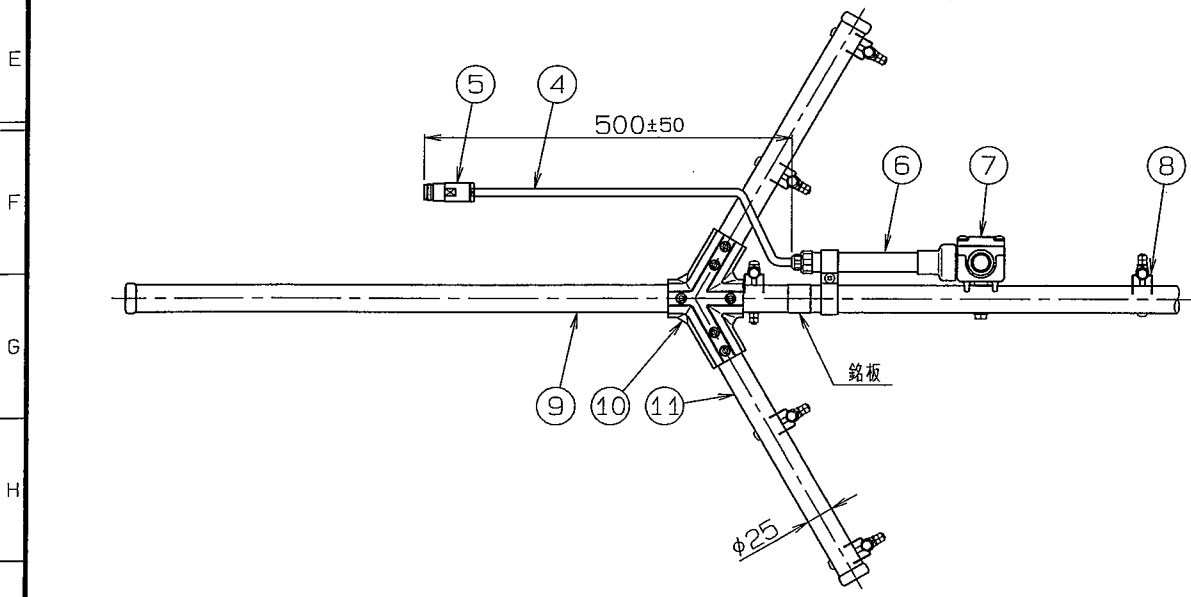
■ 指向特性<例>



型名 S-8BD-4502		図番 F4-F303-M06	
担当 北澤 4/8.1.18	検図 奥川 4/8.1.18	承認 小林 4/8.1.18	日本アンテナ株式会社



形式



11	コーナアーム	2	SUS304T		
10	コーナー金具	1式	A C グレー塗装		
9	アーム	1	SUS304T		
8	エレメントブラケット	11	SUS304P		
7	給電部	1	ポリエステル系樹脂他		
6	整合器	1	C2700T・MBNi		
5	N-J型接線	1	C3604他・MBNi他		
4	給電ケーブル	1	5D-2V		
3	導波素子	6	SUS304T		
2	放射素子	1	C2700T・MBNi		
1	反射素子	5	SUS304T		

※ 接栓接続後 テーピング等にて防水処理をして下さい

寸法 RANGE	公差の区分 COMMON TOLERANCE
≤ 10	±0.1 ±0.2 ±0.4 ±
≤ 25	±0.15 ±0.3 ±0.6 ±
≤ 80	±0.25 ±0.5 ±1.0 ±
≤ 250	±0.4 ±0.8 ±1.5 ±
≤ 1000	±1.0 ±2.0 ±6.0 ±

△			
△			
△			
△			
△			
符号	日付	変更記事	担当 承認
SYM	DATE	REVISION RECORD	DESIGNED APPROVED

SCALE 尺 free	DESIGNED 担当 北澤 製図 佐藤 4/18/120	DRAWN 製図 奥川 4/18/120	INSPECTED 検査 小林 4/18/120	APPROVED 承認 小林 4/18/120	DESCRIPTION 品名 S-8BD-4502
DIM m・mm	MASS 質量	日本アンテナ株式会社 NIPPON ANTENNA CO., LTD.			DRAWING NO. 図番 F4-F303-H05
MICRO CADAM					