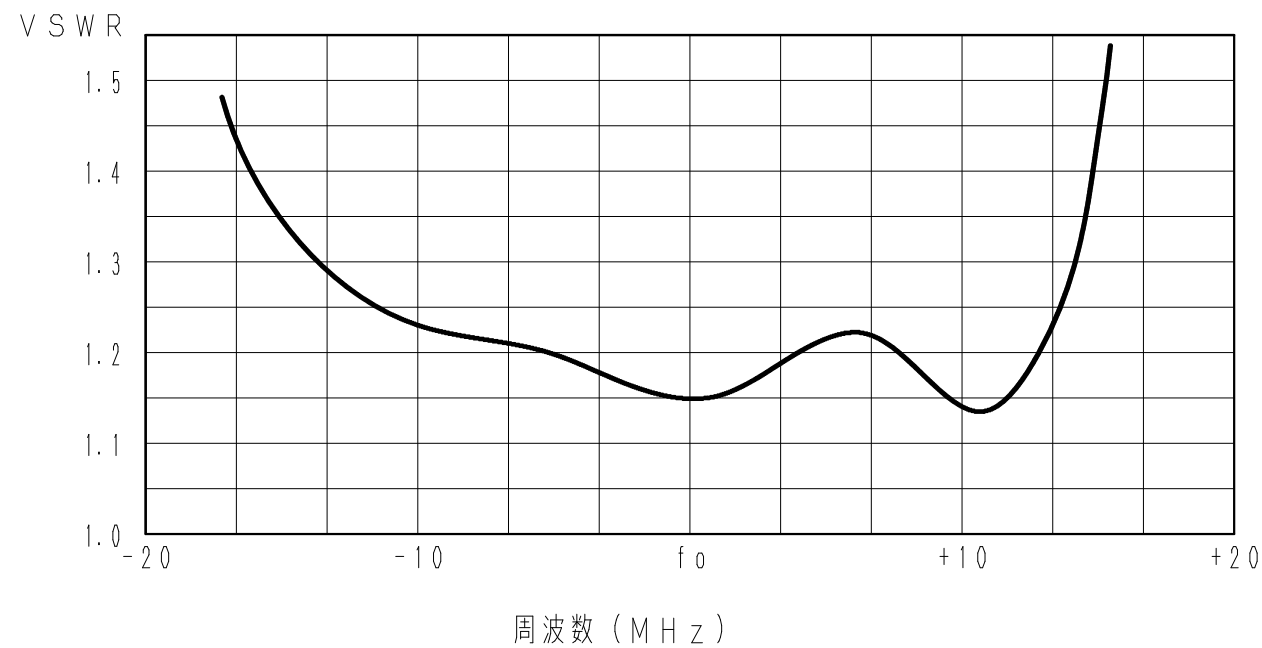


■ アンテナ標準仕様

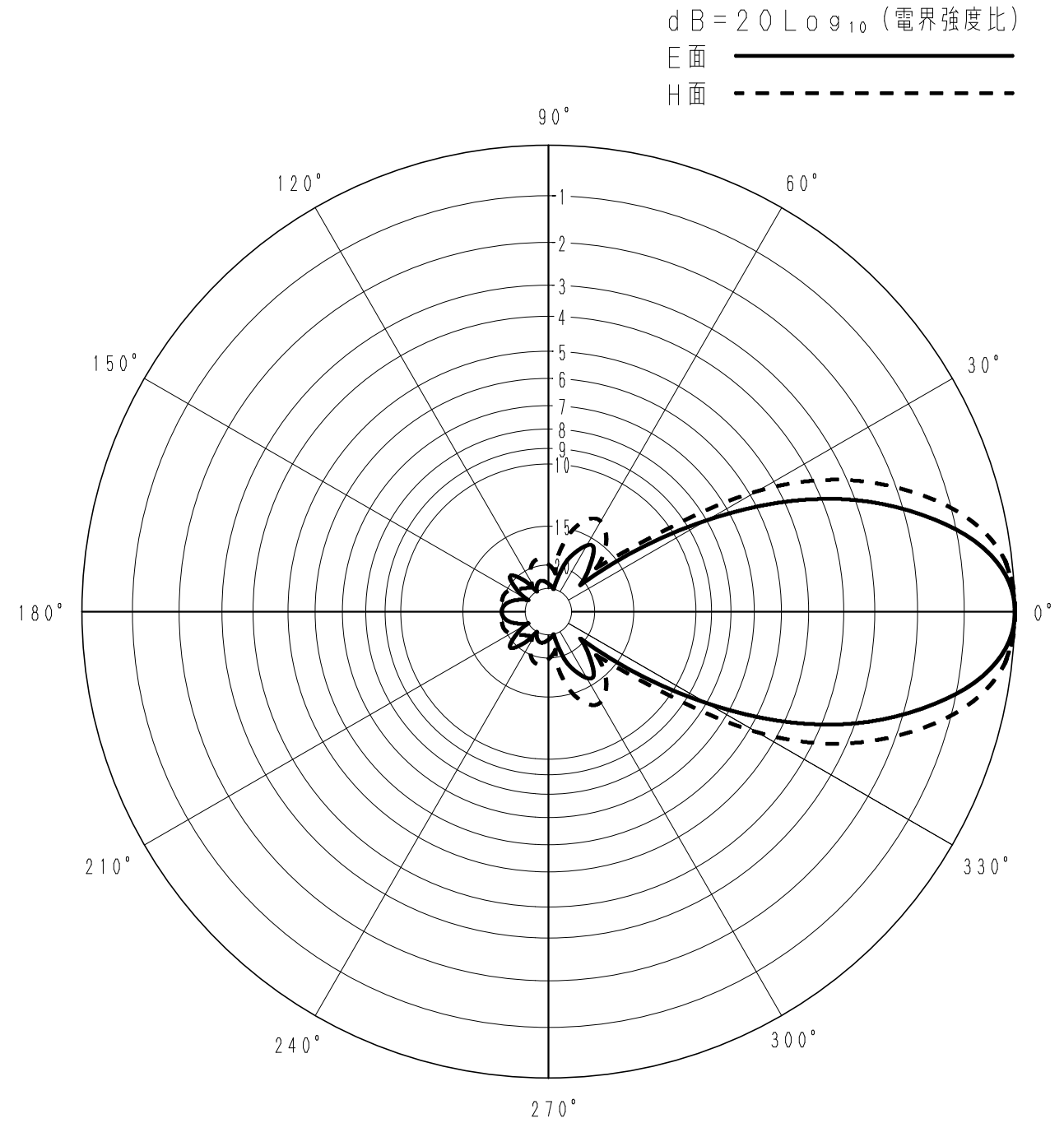
仕様項目		仕様内容
1	アンテナ型式	スクリーン付広帯域8素子八木型アンテナ (防雪カバー付)
2	型名	S-8BD-4502RD
3	用途	固定局用 垂直及び水平偏波単一指向性
4	使用周波数	330~470MHz帯にて $f_0 \pm 10\text{MHz}$
5	入力インピーダンス	公称 50Ω
6	VSWR	帯域内1.5以下
7	利得	ダイポール比: 10.5dB 絶対利得12.65dB
8	指向性 (平均値)	E面半値幅: $\pm 20^\circ$ H面半値幅: $\pm 24^\circ$
9	前方対後方比	20dB ($180 \pm 30^\circ$) 15dB ($180 \pm 60^\circ$)
10	絶縁抵抗	給電点にて乾燥時、DC500Vにて500MΩ以上
11	耐電圧	給電点にて乾燥時、AC1000V1分間加え異常ない事
12	給電部接座	N-J型
13	質量	約5Kg
14	最大受風荷重	約45Kg (60m/secの時)
15	取付金具	

帯域内利得 ($f_0 \pm 10\text{MHz}$) 9.5dB (ダイポール比) 以上
突出し型

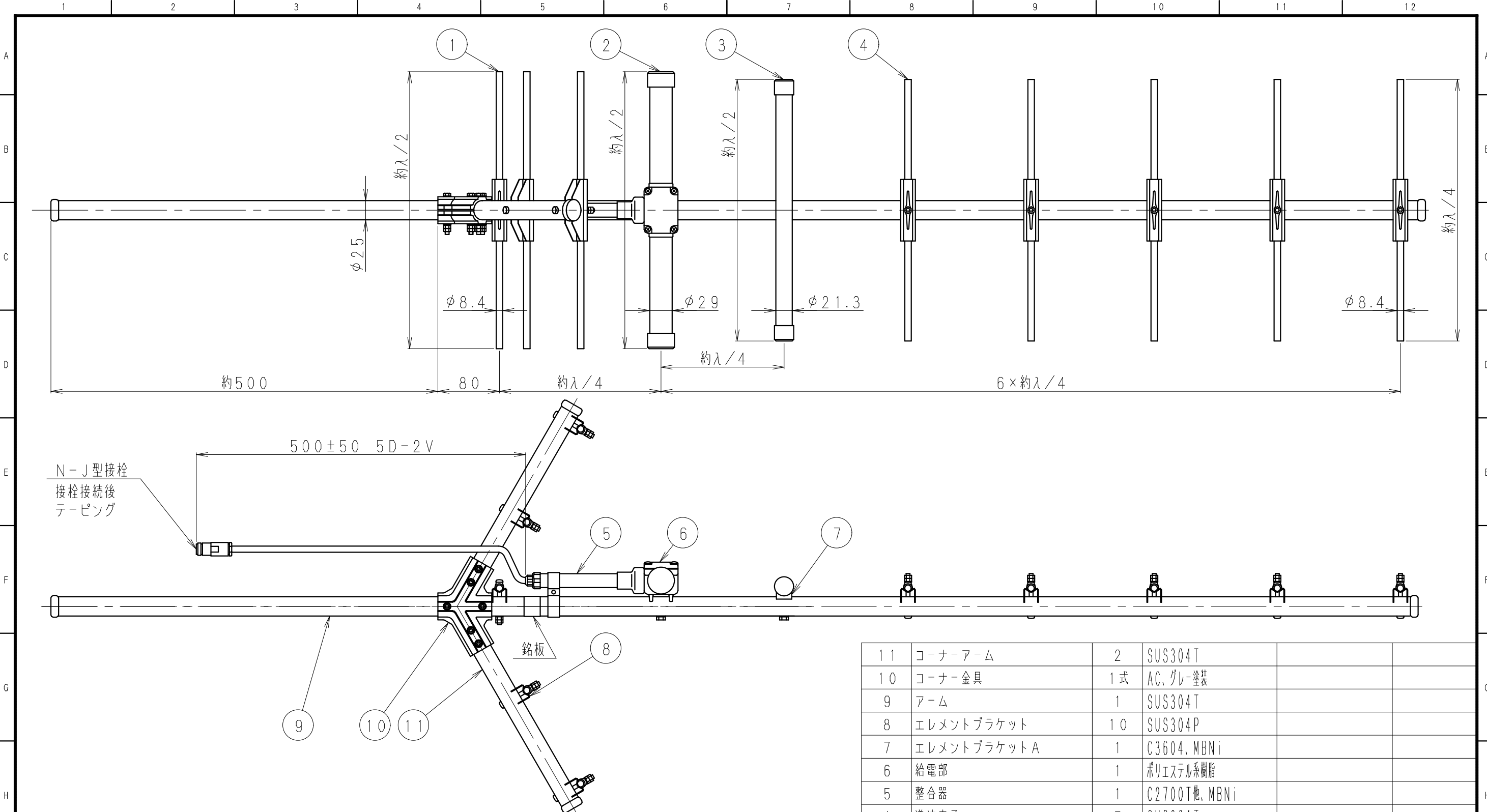
■ 周波数特性 (例)



■ 指向特性 (例)



型名		図番	
S-8BD-4502RD		F4-F508-M00	
担当	検図	承認	日本アンテナ株式会社
真辺 H10.5.11	奥川 H10.5.11	牧野 H10.5.11	



11	コーナアーム	2	SUS304T		
10	コーナー金具	1式	AC、グレー塗装		
9	アーム	1	SUS304T		
8	エレメントブラケット	10	SUS304P		
7	エレメントブラケットA	1	C3604、MBNi		
6	給電部	1	ポリエステル系樹脂		
5	整合器	1	C2700T他、MBNi		
4	導波素子	5	SUS304T		
3	導波素子 (FRPカバー付)	1	SUS304T、FRP、グレー塗装		
2	放射素子 (FRPカバー付)	1	C2700T、FRP、グレー塗装		
1	反射素子	5	SUS304T		

部番 ITEM	名 DESCRIPTION	個数 QUANTITY	材 質・如 MATERIAL TREATMENT	理 部 PART DRAWING NO.	備 考 NOTE
------------	------------------	----------------	--------------------------------	----------------------------	----------------

SCALE	DESIGNED	DRAWN	INSPECTED	APPROVED	DESCRIPTION
尺度 1:5	担当 真辺 H10.4.27	製図 中村 H10.4.27	検図 奥川 H10.4.30	承認 牧野 H10.5.1	品名 S-8BD-4502RD
単位 DIM m・mm	質量 MASS		DRAWING NO.		図番
MICRO CADAM	日本アンテナ株式会社 NIPPON ANTENNA CO., LTD.		F4-F508-H00		

呼び寸法 RANGE	許容差の区分 COMMON TOLERANCE			
≤ 10	±0.1	±0.2	±0.4	±
≤ 25	±0.15	±0.3	±0.6	±
≤ 80	±0.25	±0.5	±1.0	±
≤ 250	±0.4	±0.8	±1.5	±
≤ 1000	±1.0	±2.0	±6.0	±

△					
△					
△					
△					
△					
符号 SYM	日付 DATE	変更記事 REVISION RECORD	担当承認 DESIGNER APPROVED		

XXXX