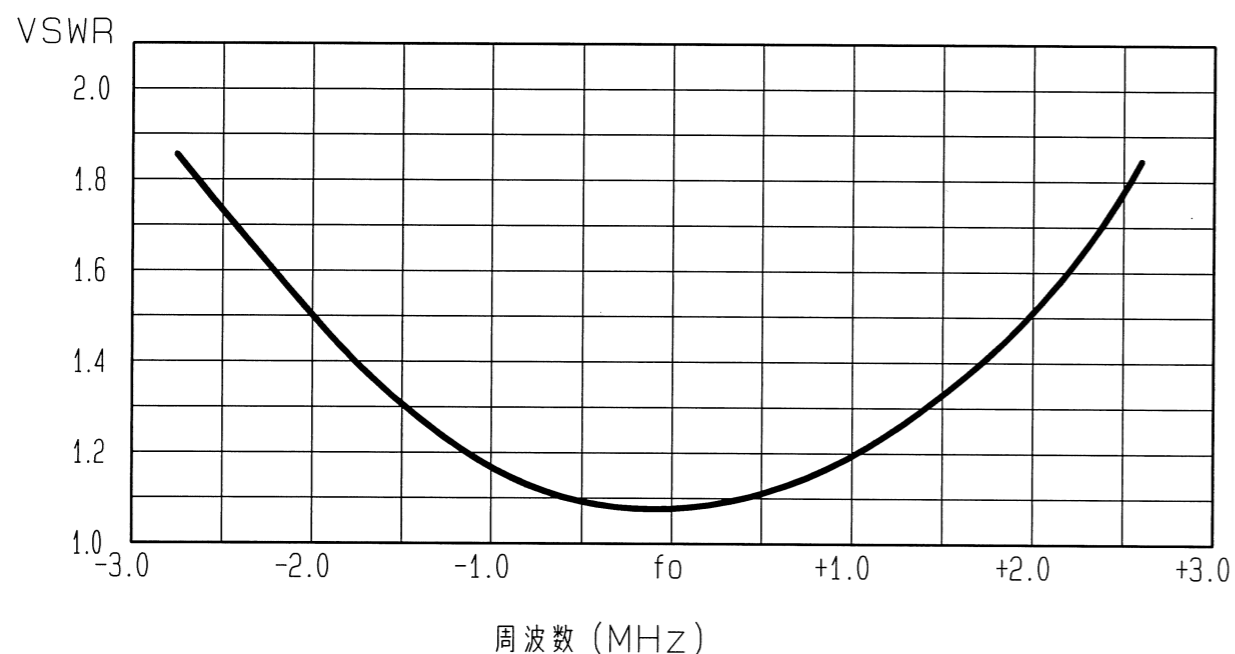


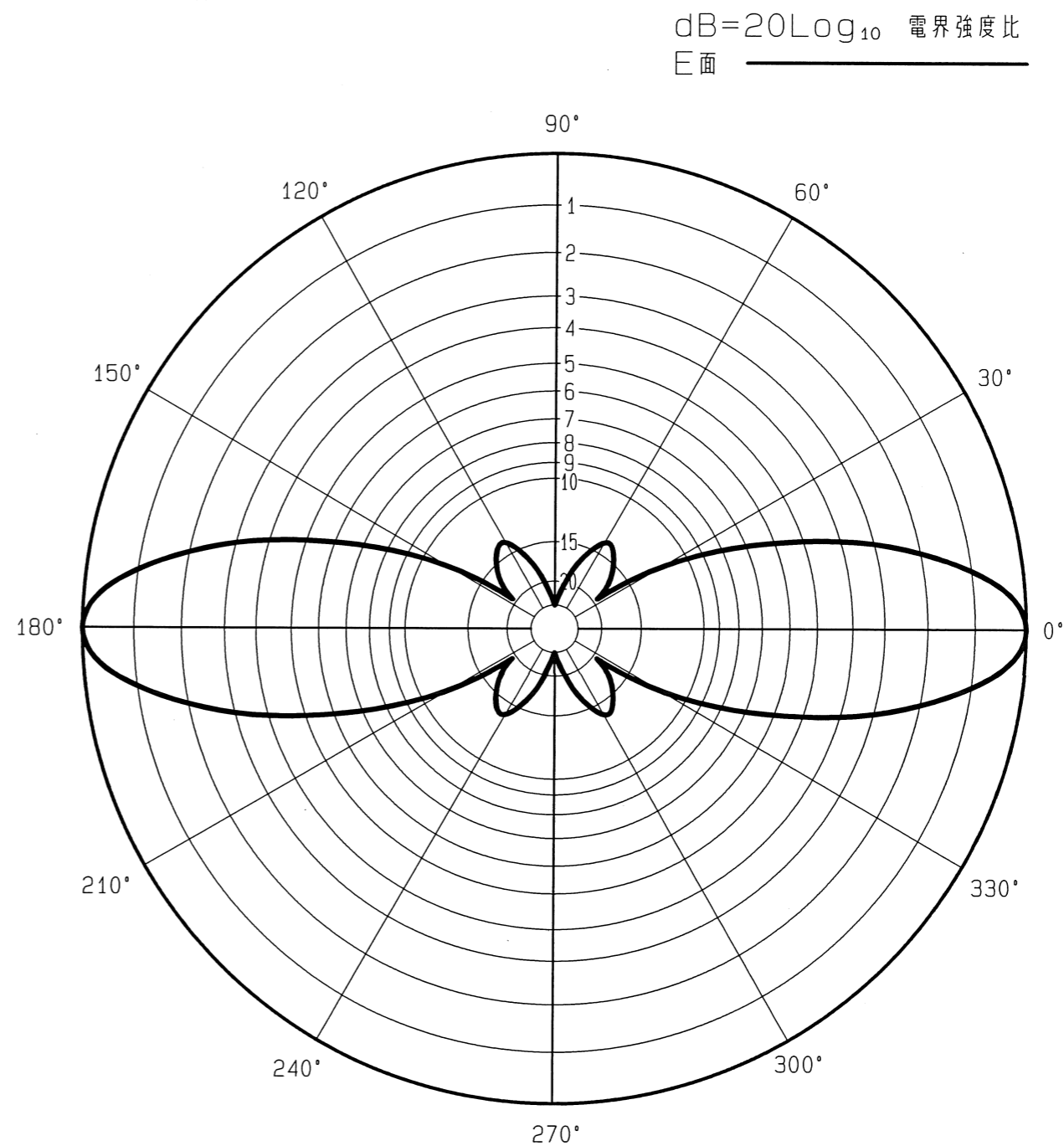
■ アンテナ標準仕様

仕様項目	仕様内容
1 アンテナ型式	3段コーリニア型アンテナ
2 型名	3CL-150
3 用途	固定局用 垂直偏波
4 使用周波数	140~170MHz内の-指定周波数
5 入力インピーダンス	公称 50 Ω
6 VSWR	中心周波数にて 1.5 以下
7 利得(標準値)	ダイポール比: 3 dB 絶対利得: 5.15 dB
8 指向性(標準値)	E面半値幅: ±18° H面無指向性
9 絶縁抵抗	給電点にて乾燥時 DC500Vにて500MΩ以上
10 耐電圧	給電点にて乾燥時 AC1000V1分間加え異常ないこと
11 給電部接柱	N-J型
12 質量	約 33 kg
13 受風面積	約0.45m ²
14 最大受風荷重	60m/secの時 約 984 N
15 耐風速	最大瞬間風速にて 60m/sec
備考	避雷針付 項目9, 10は組立工程中の仕様とし 製品時は直流ショート

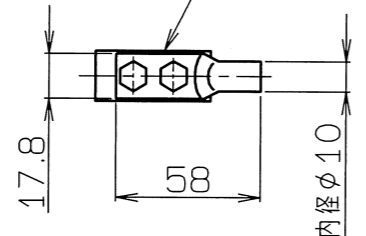
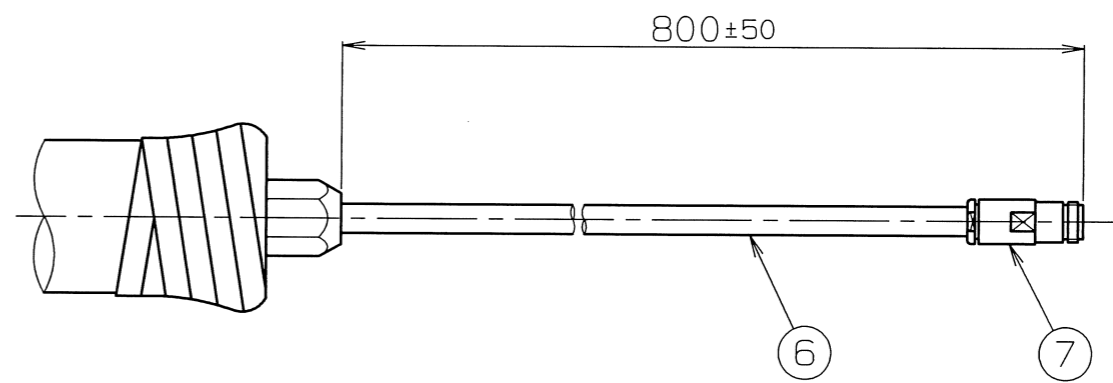
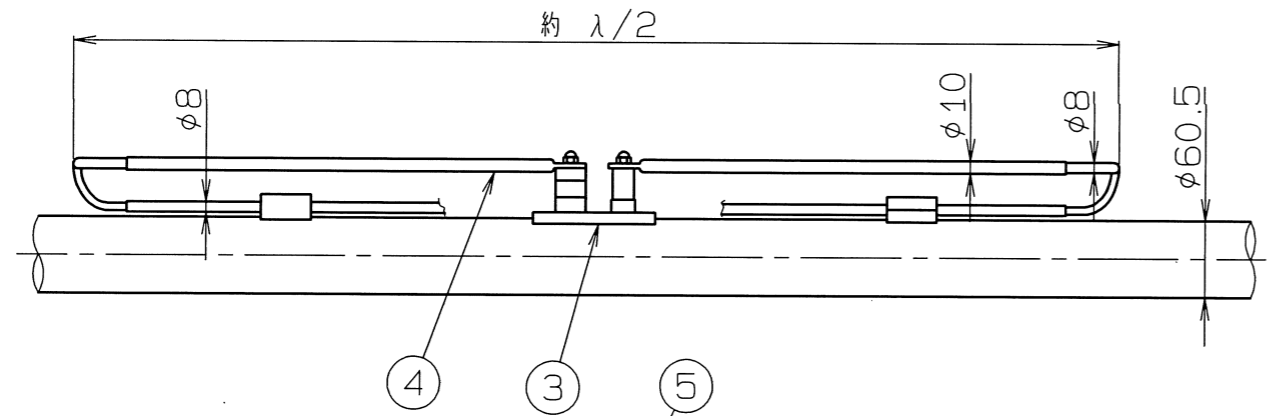
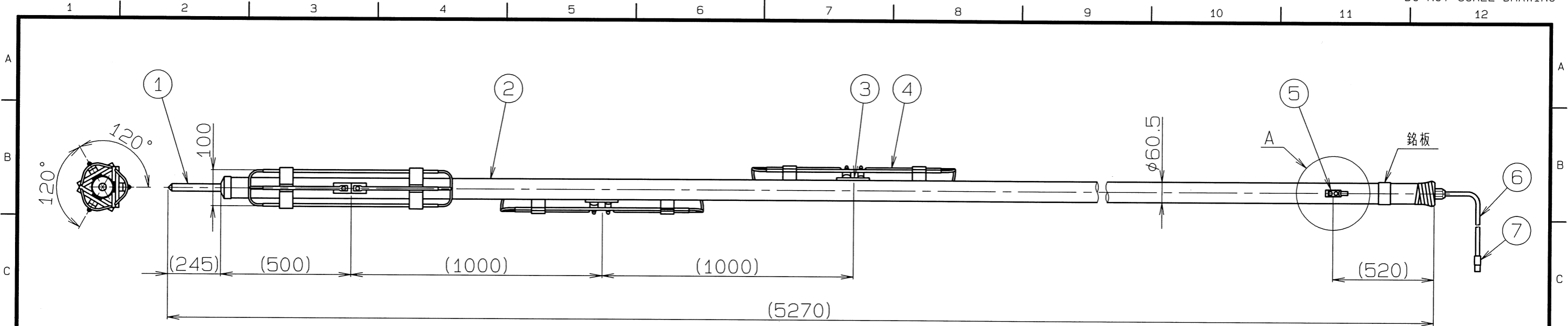
■ 周波数特性<例>



■ 指向特性<例>



型名 3CL-150		図番 F1-H10-M06	
担当 園田 2011.3.16	検図 大嶋 2011.3.31	承認 奥川 2011.3.31	日本アンテナ株式会社



A部詳細 (S=1/4)

※ 接栓接続後 テーピング等にて防水処理をして下さい

部番 ITEM	名 DESCRIPTION	個数 QUANTITY	材 質・処 理 MATERIAL TREATMENT	部 品 図 番 PART DRAWING NO.	備 考 NOTE
7	N-J型接栓	1	C3604他・Ep/Ni他		
6	8D-2V	0.8m			
5	アース端子	1	Cu		
4	放射素子	3	C2700T・Ep/Ni		
3	ベース	3	C3604・Ep/Ni		
2	支柱	1	STK・HDZ		
1	避雷針	1	Cu		

許容差の区分 COMMON TOLERANCE	許容差の区分 COMMON TOLERANCE
≦ 10	±0.1 ±0.2 ±0.4 ±
≦ 25	±0.15 ±0.3 ±0.6 ±
≦ 80	±0.25 ±0.5 ±1.0 ±
≦ 250	±0.4 ±0.8 ±1.5 ±
≦ 1000	±1.0 ±2.0 ±6.0 ±

符号 SYM	日付 DATE	変更記事 REVISION RECORD	担当 DESIGNED	承認 APPROVED
△				
△				
△				
△				

SCALE R度 free	DESIGNED 担当 園田 2011.3.16	DRAWN 製図 園田 2011.3.16	INSPECTED 検図 大嶋 2011.3.31	APPROVED 承認 奥川 2011.3.31
単位 DIM m・mm	質量 MASS	日本アンテナ株式会社 NIPPON ANTENNA CO., LTD.		DESCRIPTION 品名 3段コリニア型アンテナ 3CL-150 外観図
MICRO CADAM				DRAWING NO. 図番 F1-H10-H09