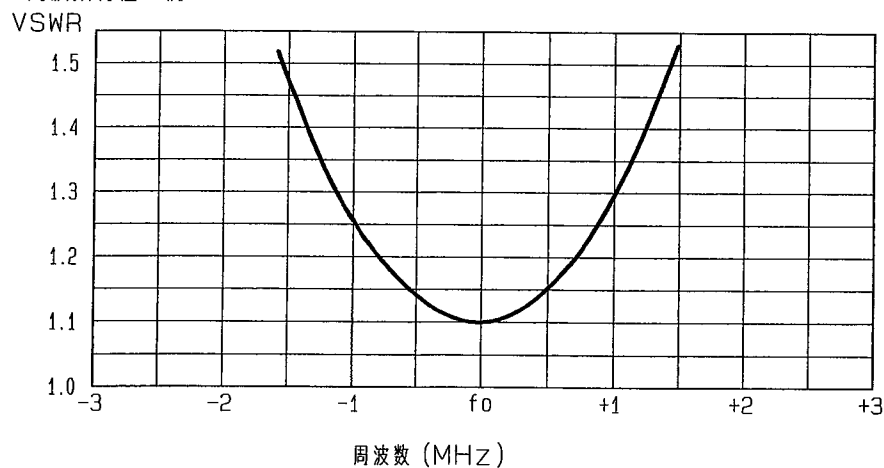


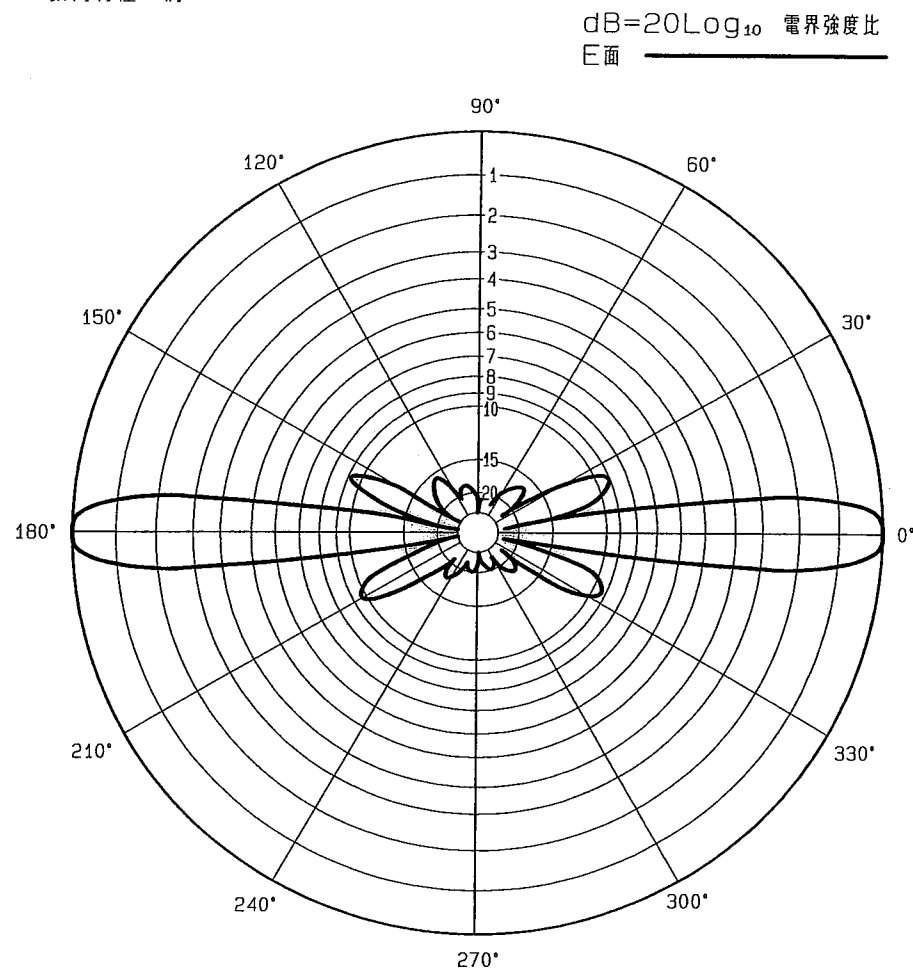
■ アンテナ標準仕様

仕様項目	仕様内容
1 アンテナ型式	6段コリニア型アンテナ
2 型名	6CL-450
3 用途	固定局用 垂直偏波無指向性
4 使用周波数	330~470MHz中の指定周波数帯域±1MHz以内
5 入力インピーダンス	公称 50 Ω
6 VSWR	使用周波数帯にて 1.2 以下
7 利得	ダイポール比: 7dB 絶対利得: 9.15dB
8 指向性(平均値)	E面半値幅: ±5°
9 絶縁抵抗	給電点にて乾燥時 DC500Vにて500MΩ以上
10 耐電圧	給電点にて乾燥時 AC1000V1分間加え異常ないこと
11 給電部接続	N-J型
12 質量	約 35 kg
13 最大受風荷重	60m/secの時 約1000N
備考	避雷針付

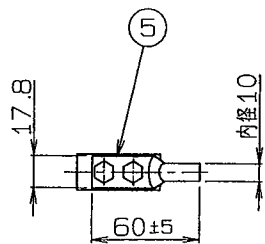
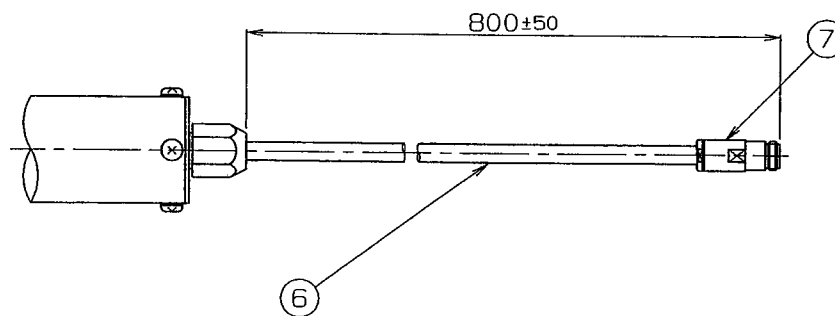
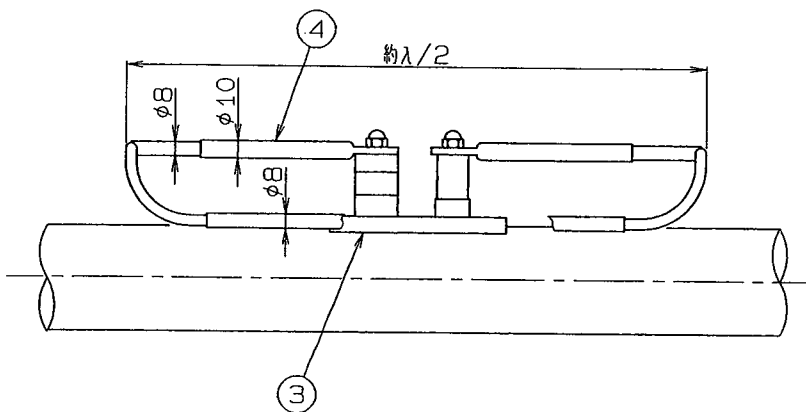
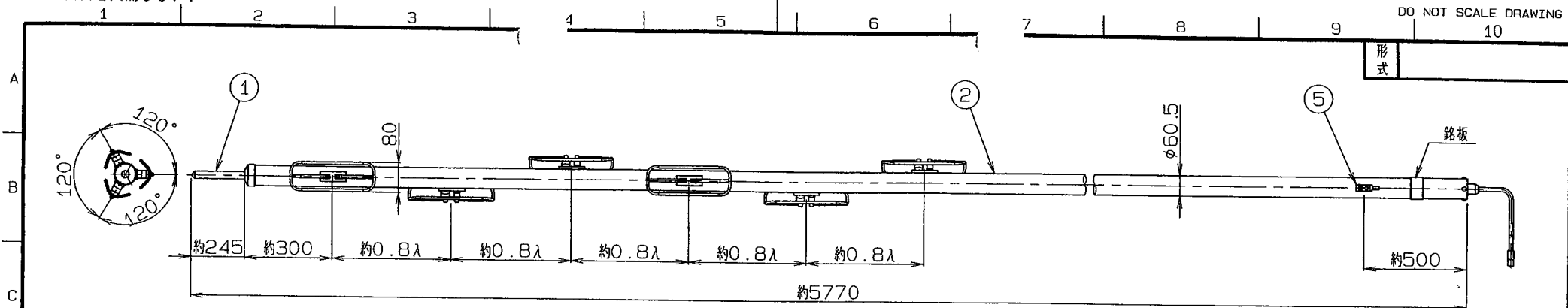
■ 周波数特性<例>



■ 指向特性<例>



型名		図番	
6CL-450		F4-H11-M01	
担当	検図	承認	日本アンテナ株式会社
北澤 H16.11.30	奥川 H16.11.30	小林 H16.11.30	



アース端子詳細図

※ 接栓接続後テーピングのこと

部番 ITEM	名 DESCRIPTION	個数 QUANTITY	材質・処理 MATERIAL TREATMENT	部品図番 PART DRAWING NO.	備考 NOTE
7	N-J型接栓	1	C3604他・MBNi他		
6	給電ケーブル	1	8D-2V		
5	アース端子	1	Cu		
4	放射素子	6	C2700T・MBNi		
3	ベース	6	C3604・MBNi		
2	支柱	1	STK, HDZ		
1	避雷針	1	Cu		

寸法 RANGE	公差の区分 COMMON TOLERANCE
≤ 10	±0.1 ±0.2 ±0.4 ±
≤ 25	±0.15 ±0.3 ±0.6 ±
≤ 60	±0.25 ±0.5 ±1.0 ±
≤ 250	±0.4 ±0.8 ±1.5 ±
≤ 1000	±1.0 ±2.0 ±6.0 ±

符号 SYM	日付 DATE	変更記事 REVISION RECORD	担当 DESIGNED	承認 APPROVED

SCALE R free	DESIGNED 担当 光澤	DRAWN 製図 川	INSPECTED 検図 奥川	APPROVED 承認 牧野	DESCRIPTION 品名 6CL-450
DIM m・mm	質量 g	日本アンテナ株式会社 NIPPON ANTENNA CO., LTD.		DRAWING NO. 図番 F4-H11-H04	