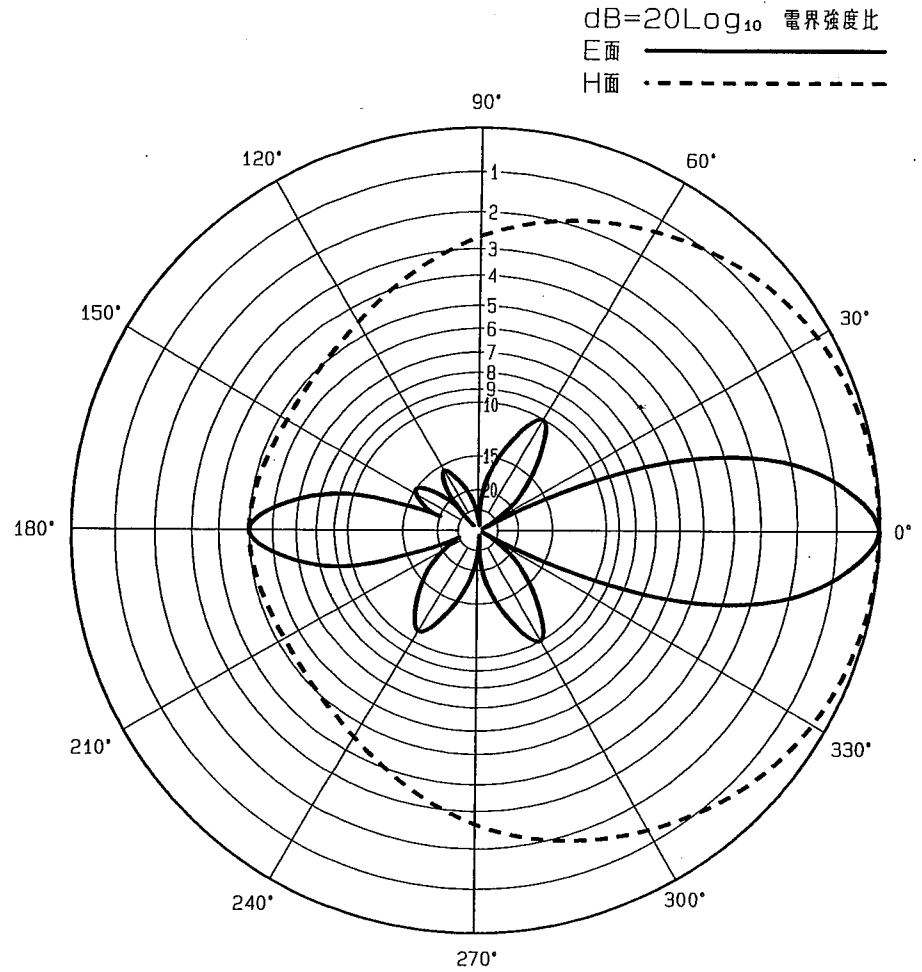


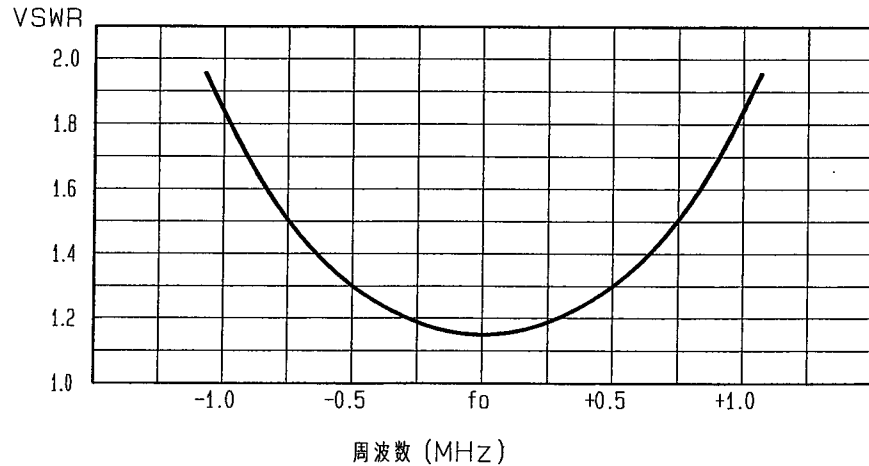
■ アンテナ標準仕様

仕様項目	仕様内容
1 アンテナ型式	指向性3段コーリニア型アンテナ
2 型名	3DA-150
3 用途	固定局用 垂直偏波変形カーゴイド指向性
4 使用周波数	140~170MHz内の一指定周波数
5 入力インピーダンス	公称 50 Ω
6 VSWR	中心周波数にて 1.5 以下
7 利得	ダイポール比: 4.5 dB 絶対利得: 6.65 dB
8 指向性(平均値)	E面半値幅: ±15° H面半値幅: ±100°
9 前方対後方比	5dB
10 絶縁抵抗	給電点にて乾燥時 DC500Vにて500MΩ以上
11 耐電圧	給電点にて乾燥時 AC1000V1分間加え異常ないこと
12 給電部接栓	N-J型
13 質量	約 33 kg
14 最大受風荷重	60m/secの時 約 1260 N
備考	項目10, 11は組立工程中の仕様とし 製品時は直流ショート

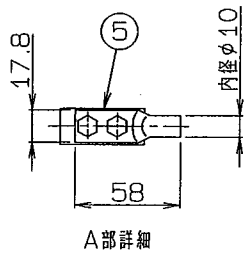
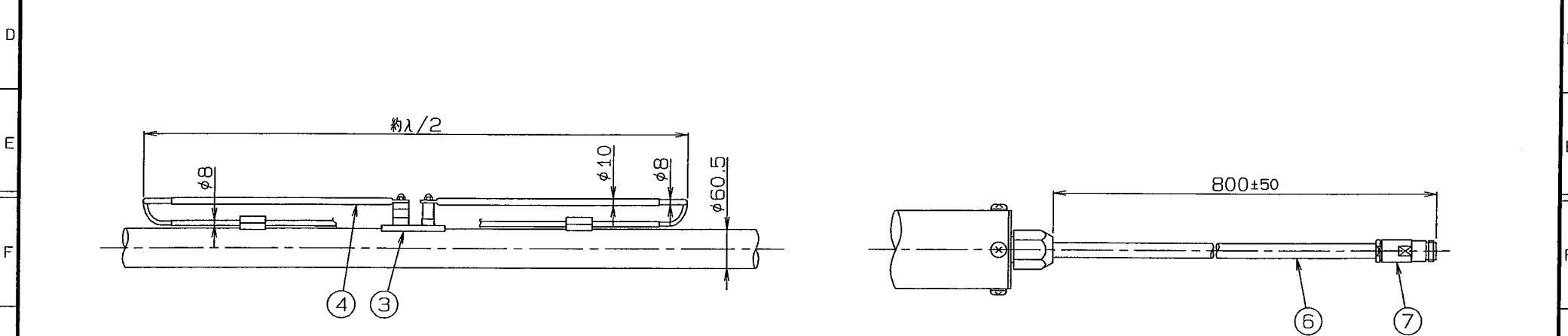
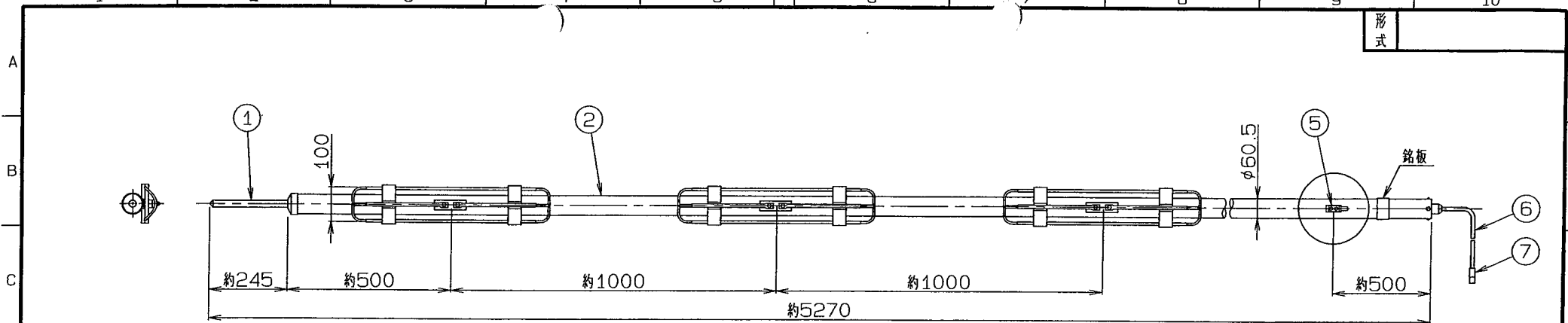
■ 指向特性<例>



■ 周波数特性<例>



型名		図番	
3DA-150		F1-H40-M03	
担当	検閲	承認	日本アンテナ株式会社
甲 森 H18.2.24	奥川 H18.2.24	小林 H18.2.24	



※ 接栓接続後 テーピング等にて防水処理をして下さい

ITEM	DESCRIPTION	QUANTITY	MATERIAL	TREATMENT	PART DRAWING NO.	NOTE
7	N-J型接栓	1	C3604	焼-MBNi焼		
6	給電ケーブル	1	8D-2V			
5	アース端子	1	Cu			
4	放射素子	3	C2700T	焼-MBNi		
3	バース	3	C3604	焼-MBNi		
2	支柱	1	STK	HDZ		グレー塗装
1	避雷針	1	Cu			

公差	公差の区分
±0.1	±0.4
±0.2	±0.6
±0.3	±1.0
±0.4	±1.5
±0.5	±2.0
±1.0	±6.0

SCALE	DESIGNED	DRAWN	INSPECTED	APPROVED	DESCRIPTION
free	担当 中村	製図 佐藤	検図 奥川	承認 小林	品名 3DA-150
DIM m-m	DATE	REVISION RECORD	DESIGNED	APPROVED	DRAWING NO. F1-H40-H06
日本アンテナ株式会社 NIPPON ANTENNA CO., LTD.					図番