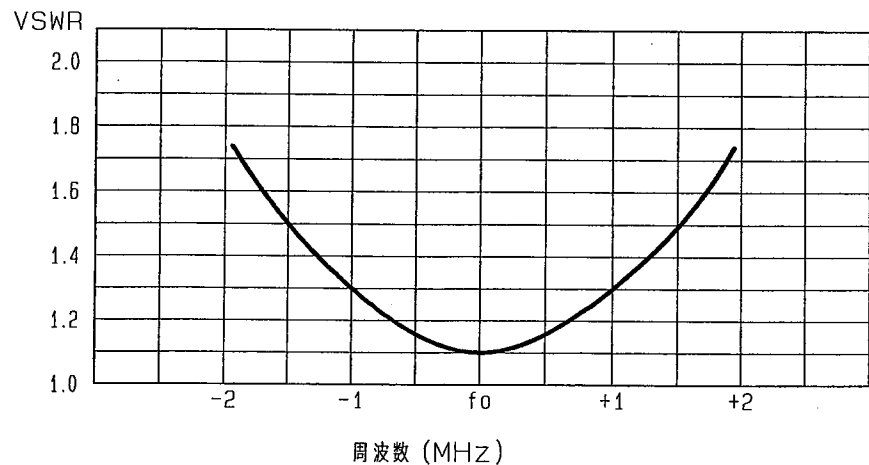


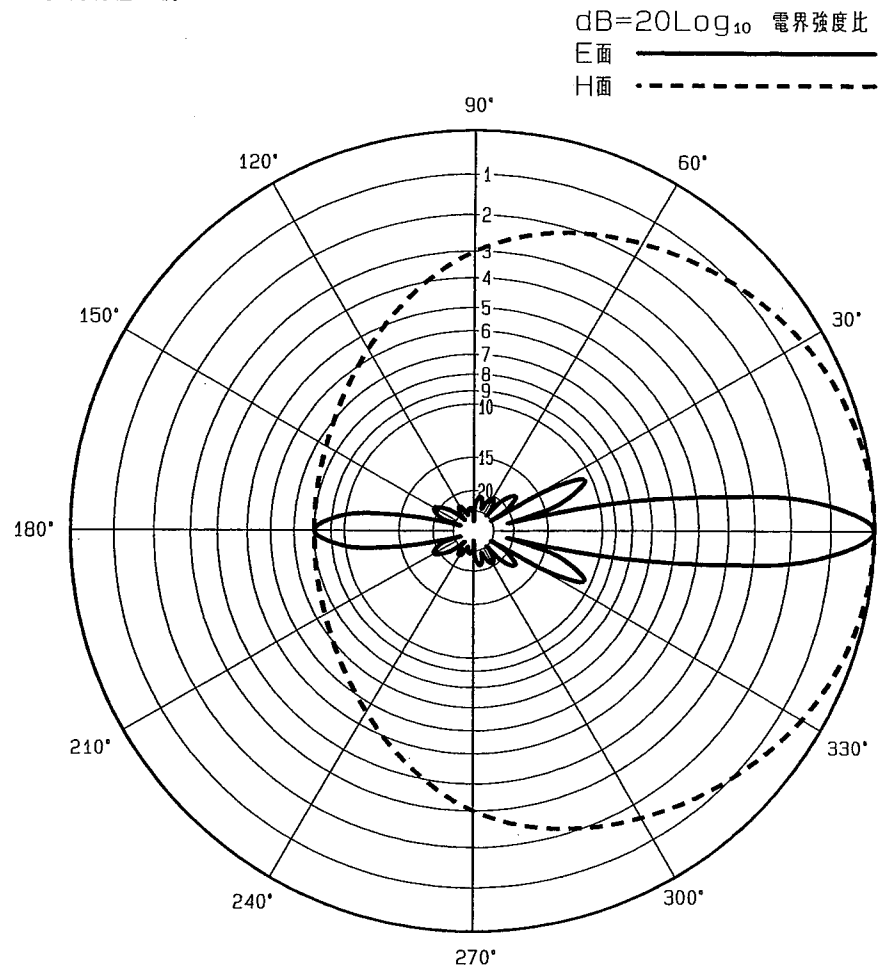
■ アンテナ標準仕様

仕様項目	仕様内容
1 アンテナ型式	指向性6段コーリニア型アンテナ
2 型名	6DA-450
3 用途	固定局用 垂直偏波変形カーゴイド指向性
4 使用周波数	330 ~ 470 MHz内の一指定周波数
5 入力インピーダンス	公称 50 Ω
6 VSWR	中心周波数にて 1.2 以下
7 利得	ダイポール比 : 9 dB 絶対利得 : 11.15 dB
8 指向性(平均値)	E面半値幅 : ±7° H面半値幅 : ±90°
9 前方対後方比	8 dB
10 絶縁抵抗	給電点にて乾燥時 DC500Vにて500MΩ以上
11 耐電圧	給電点にて乾燥時 AC1000V1分間加え異常ないこと
12 給電部接栓	N-J型
13 質量	約 35 kg
14 最大受風荷重	60m/secの時 約 1250 N
備考 項目10, 11は製造工程中の仕様とし 製品においては直流ショート	

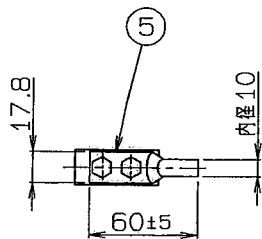
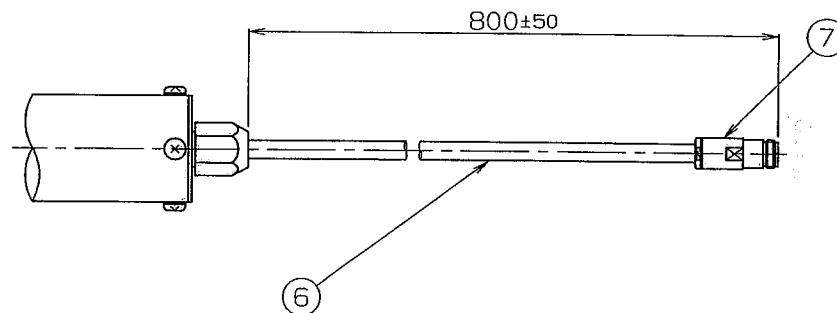
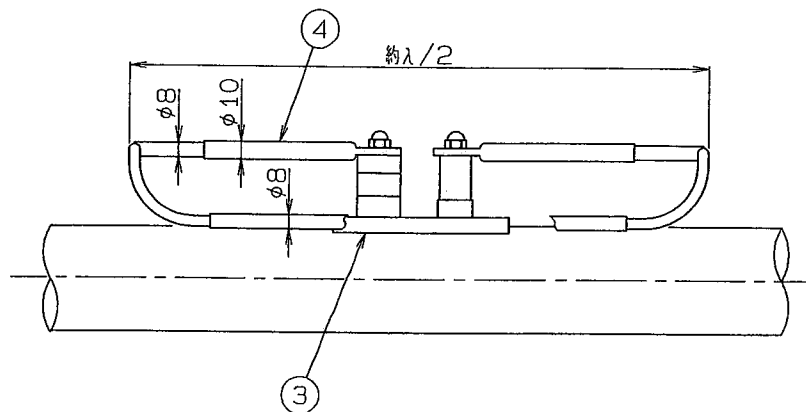
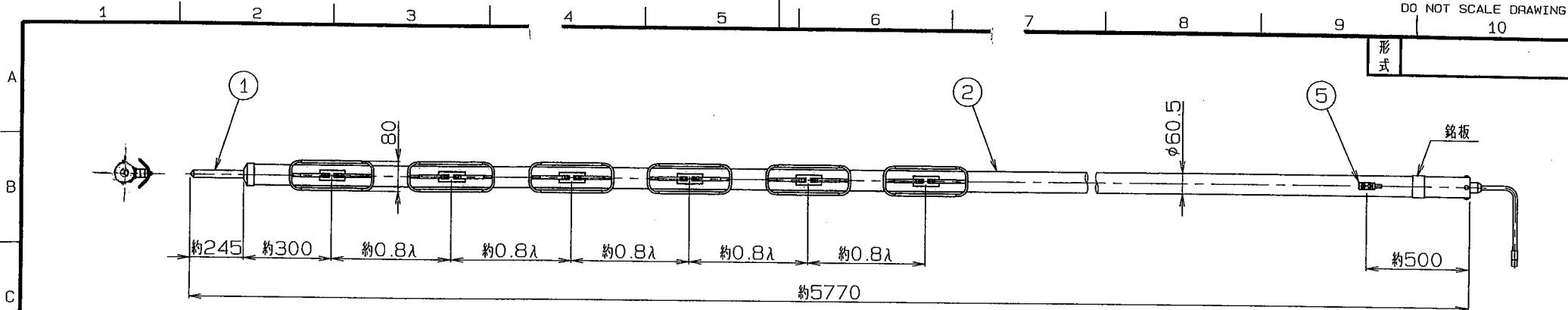
■ 周波数特性<例>



■ 指向特性<例>



型名	6DA-450	図番	F4-H41-M02
担当	北澤 H16.11.30	検図	奥川 H16.11.30
承認	小林 H16.11.30	日本アンテナ株式会社	



アース端子詳細図

※ 接合接続後テーピングのこと

ITEM	DESCRIPTION	QUANTITY	MATERIAL	TREATMENT	PART DRAWING NO.	NOTE
7	N-J型接栓	1	C3604	焼・MBNi他		
6	給電ケーブル	1	8D-2V			
5	アース端子	1	Cu			
4	放射素子	6	C2700T	焼・MBNi		
3	ベース	6	C3604	焼・MBNi		
2	支柱	1	STK, HDZ			
1	避雷針	1	Cu			

SCALE	DESIGNED	DRAWN	INSPECTED	APPROVED	DESCRIPTION
尺 free	担当 北澤	製図 小川	検図 山本	承認 奥川	品名 6DA-450
	担当 H14.12.5	製図 H14.12.5	検図 H14.12.5	承認 H14.12.5	DRAWING NO.
					図番 F4-H41-H04

日本アンテナ株式会社	NIPPON ANTENNA CO., LTD.
------------	--------------------------

RANGE	許容差の区分	COMMON TOLERANCE
≦ 10	±0.1	±0.4
≦ 25	±0.15	±0.6
≦ 40	±0.2	±1.0
≦ 75	±0.3	±1.5
≦ 150	±0.5	±2.0

符号	日付	変更	承認
SYM	DATE	REVISION RECORD	DESIGN APPROVED