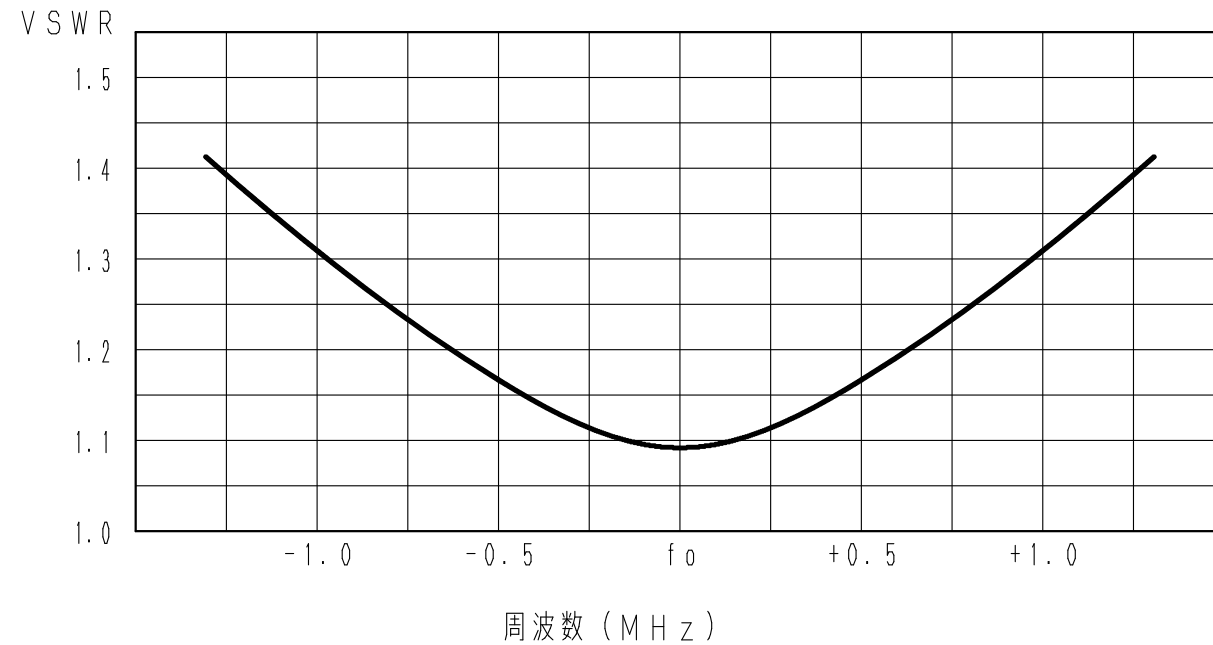


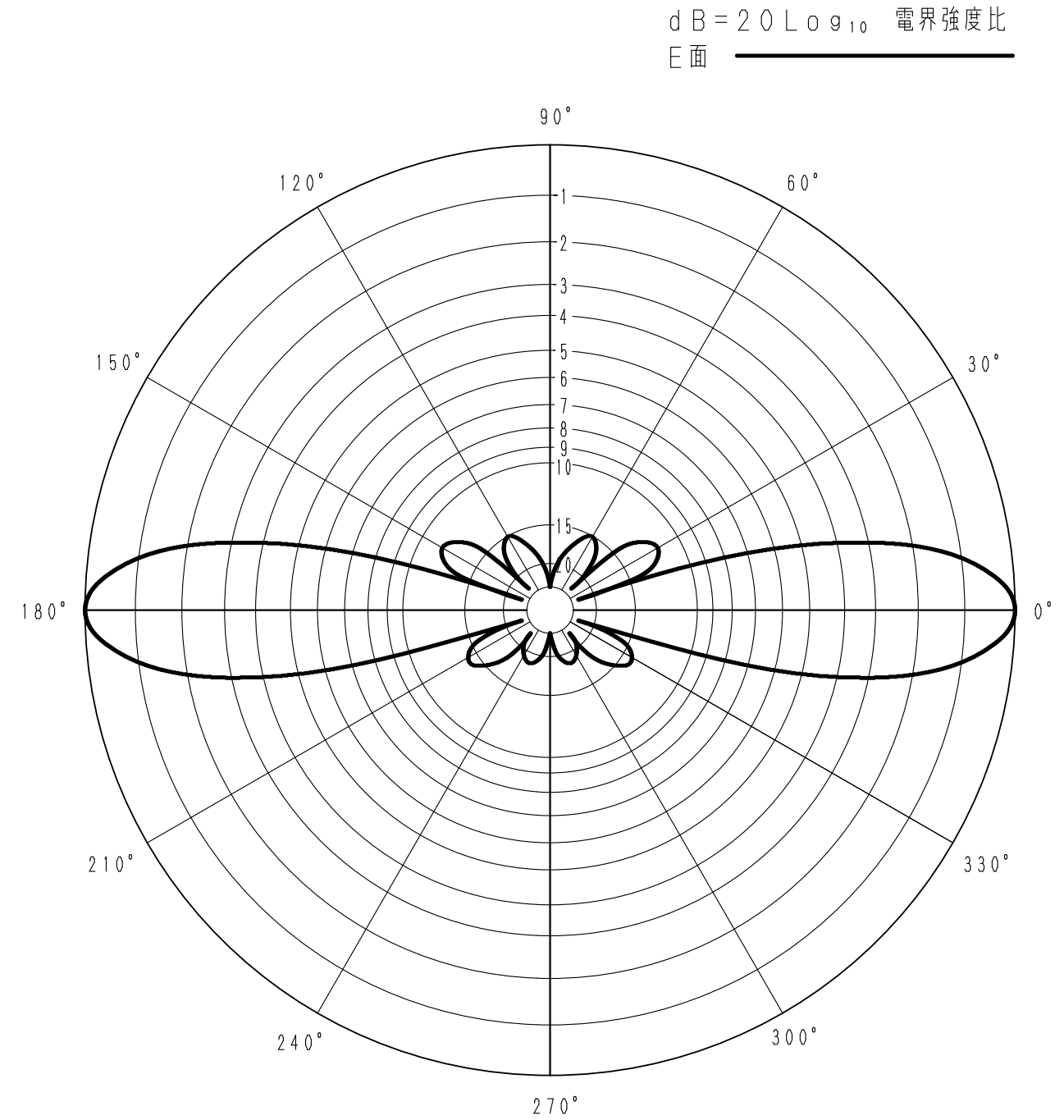
■ アンテナ標準仕様

仕様項目	仕様内容
1 アンテナ型式	コーリニア型アンテナ
2 型名	HG-4002
3 用途	固定局用 垂直偏波
4 使用周波数	330 ~ 470 MHz内の一指定周波数
5 入力インピーダンス	公称 50 Ω
6 VSWR	1.3 以下
7 利得(標準値)	6.65 dBi
8 指向性(標準値)	E面半値幅: ±12° H面無指向性
9 絶縁抵抗	給電点にて乾燥時 DC500Vにて500MΩ以上
10 耐電圧	給電点にて乾燥時 AC1000V1分間加え異常ないこと
11 給電部接栓	N-J型
12 質量	約 1.8 kg
13 受風面積	約 0.05m ²
14 最大受風荷重	60m/secの時 約 115 N
15 耐風速	最大瞬間風速にて 60m/sec
備考	項目9, 10は組立工程中の仕様とし 製品時は直流ショート

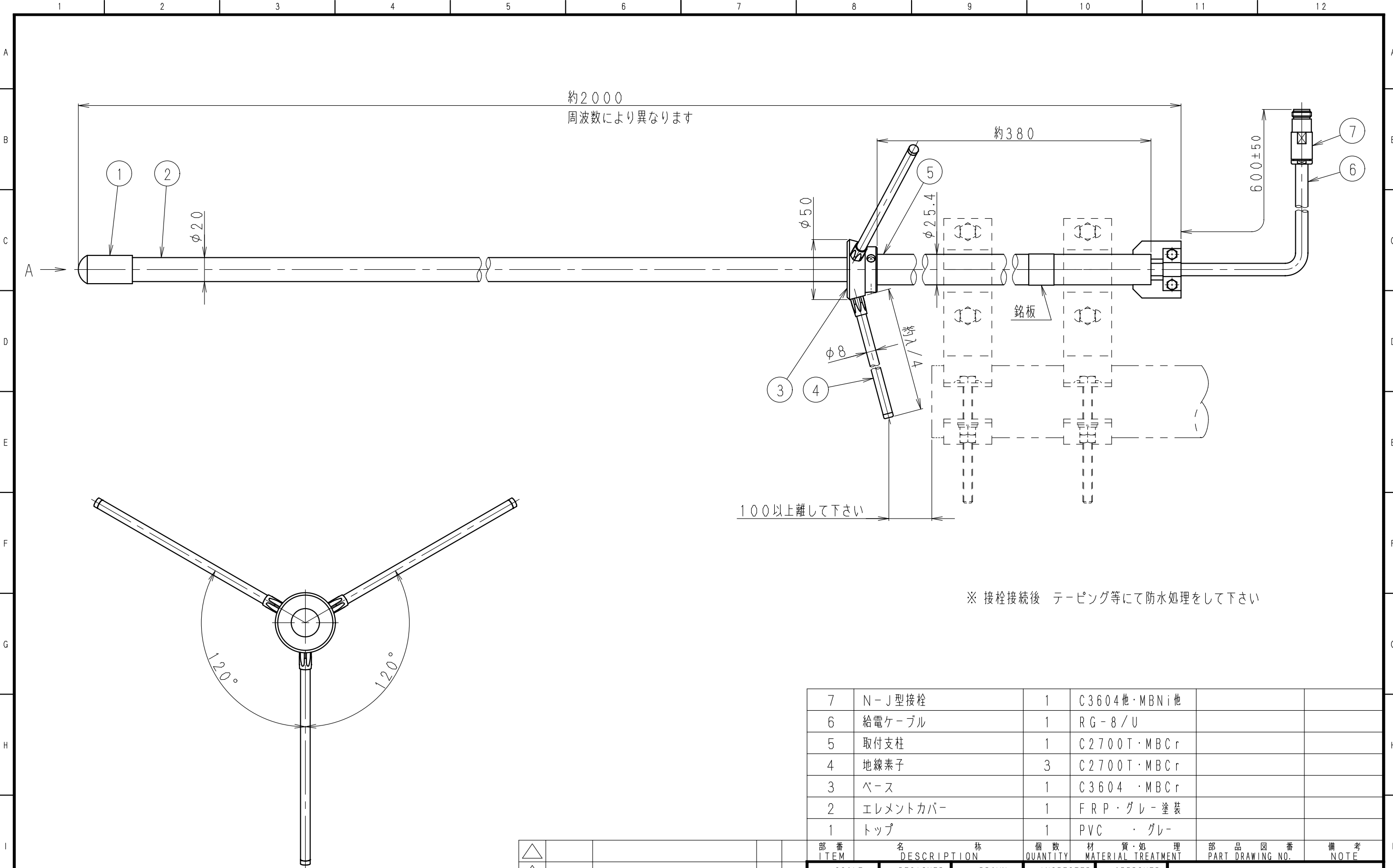
■ 周波数特性<例>



■ 指向特性<例>



型名		図番	
HG-4002		F4-H24-M02	
担当	検図	承認	日本アンテナ株式会社
山本 H20.10.29	大嶋 H20.10.30	奥川 H20.10.30	



※ 接栓接続後 テーピング等にて防水処理をして下さい

部番 ITEM	名 DESCRIPTION	個数 QUANTITY	材 質・如 理 MATERIAL TREATMENT	部 品 図 番 PART DRAWING NO.	備 考 NOTE
7	N-J型接栓	1	C3604他・MBNi他		
6	給電ケーブル	1	RG-8/U		
5	取付支柱	1	C2700T・MBCr		
4	地線素子	3	C2700T・MBCr		
3	ベース	1	C3604・MBCr		
2	エレメントカバー	1	FRP・グレー塗装		
1	トップ	1	PVC・グレー		

SCALE 尺 度 free	DESIGNED 担当 山本 H20.10.9	DRAWN 製 図 王洋 H20.10.9	INSPECTED 検 図 大嶋 H20.10.9	APPROVED 承認 奥川 H20.10.9	DESCRIPTION 品名 コーリニア型アンテナ HG-4002 外観図
単位 DIM m・mm	質量 MASS	日本アンテナ株式会社 NIPPON ANTENNA CO., LTD.			DRAWING NO. 図 番 F4-H24-H03

呼び寸法 RANGE	許 容 差 の 区 分 COMMON TOLERANCE			
≤ 10	±0.1	±0.2	±0.4	±
≤ 25	±0.15	±0.3	±0.6	±
≤ 80	±0.25	±0.5	±1.0	±
≤ 250	±0.4	±0.8	±1.5	±
≤ 1000	±1.0	±2.0	±6.0	±

符号 SYM	日付 DATE	変 更 記 事 REVISION RECORD	担 当 承認 DESIGNER APPROVED
△			
△			
△			
△			
△			