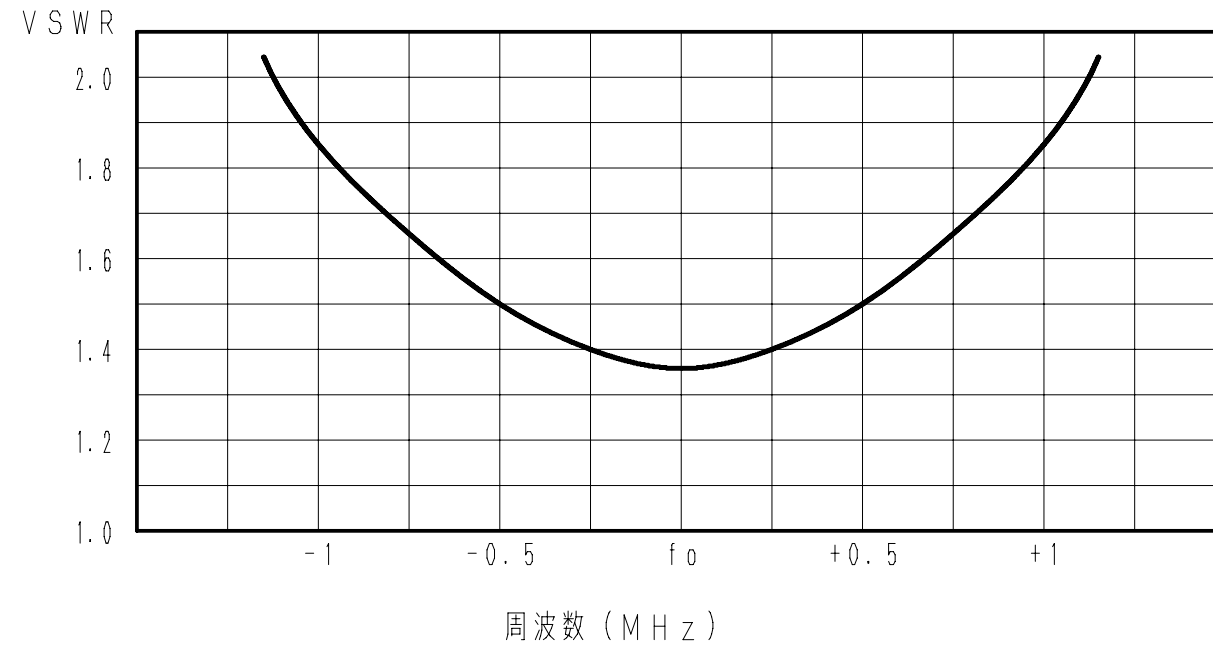


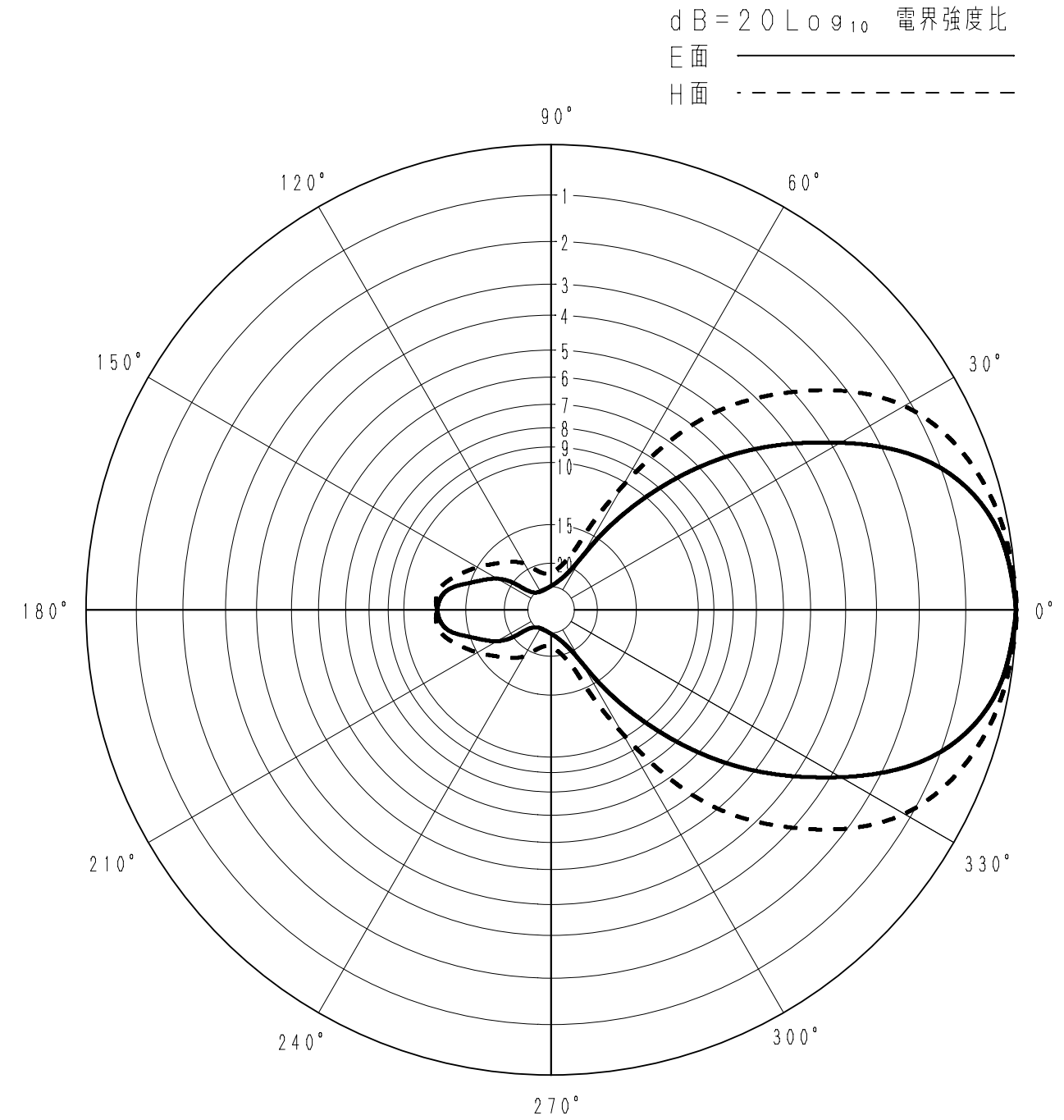
■ アンテナ標準仕様

仕様項目	仕様内容
1 アンテナ型式	可搬用3素子八木型アンテナ
2 型名	C-3DV-150
3 用途	可搬用 垂直及び水平偏波単一指向性
4 使用周波数	140 ~ 170 MHz内の一定周波数
5 入力インピーダンス	公称 50 Ω
6 VSWR	指定周波数にて 1.5 以下
7 利得 (標準値)	8.15 dBi
8 指向性 (標準値)	E面半値幅 : ±31° H面半値幅 : ±42°
9 前方対後方比 (標準値)	13 dB
10 絶縁抵抗	給電点にて乾燥時 DC500Vにて500MΩ以上
11 耐電圧	給電点にて乾燥時 AC1000V1分間加え異常ないこと
12 給電部接栓	N-J型
13 アンテナ質量	約 2.2 kg
14 受風面積	約 0.1 m <sup>2</sup>
15 最大受風荷重	40m/secの時 約 100 N
16 耐風速	最大瞬間風速にて 40m/sec
17 取付金具	C-2型取付金具付属 適合支柱径φ40~φ50mm
備考	アンテナ収納袋付

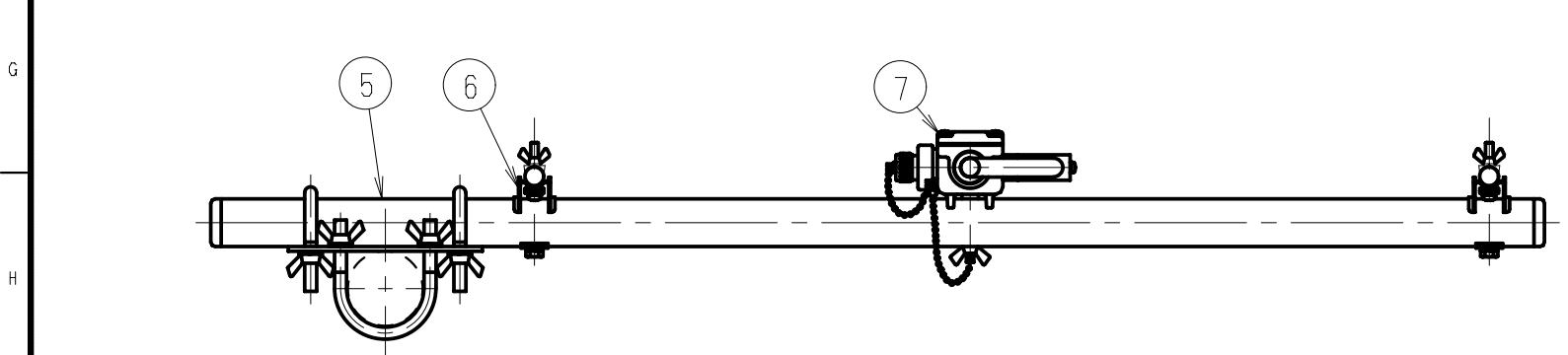
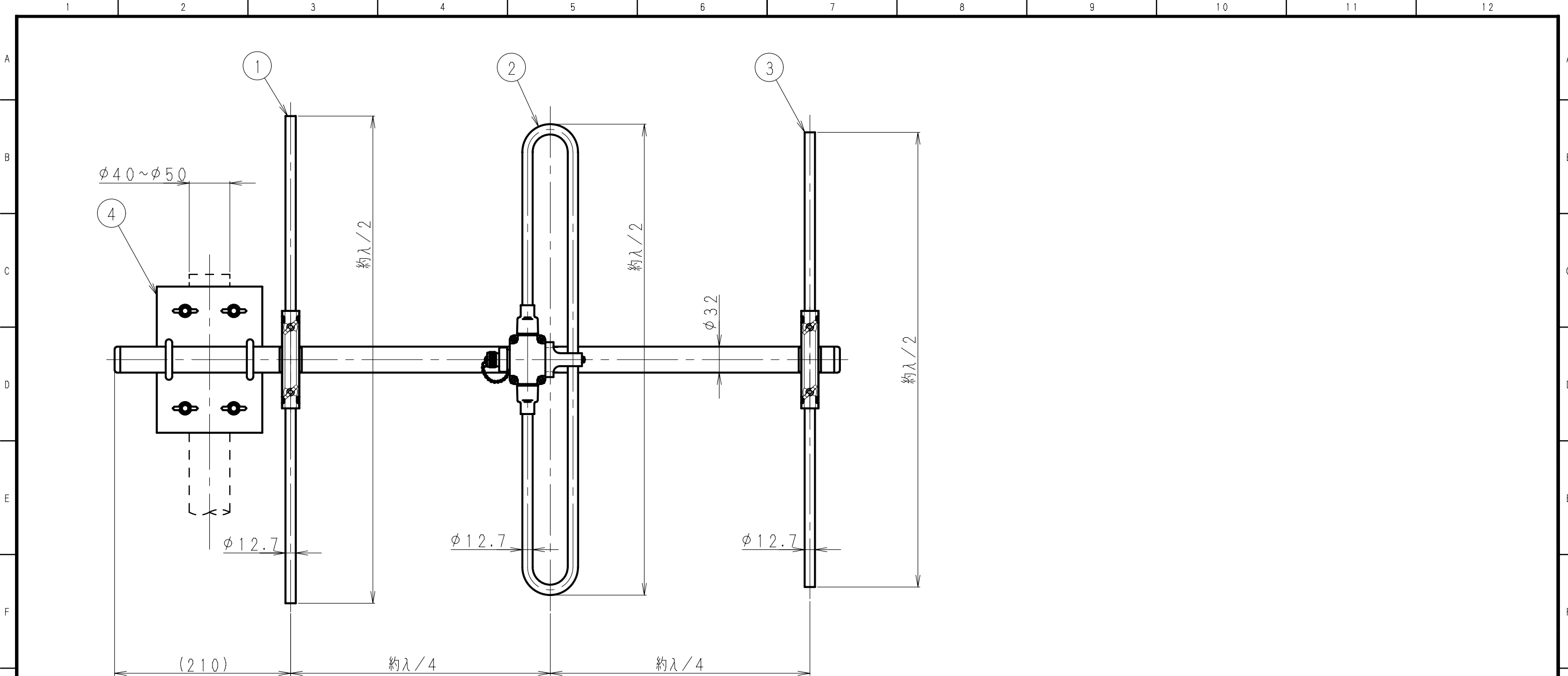
■ 周波数特性<例>



■ 指向特性<例>



型名 C-3DV-150		図番 F1-C00-M03	
担当 園田 2011.11.11	検図 大嶋 2011.11.11	承認 奥川 2011.11.11	日本アンテナ株式会社



7	給電部	1	ポリエステル系樹脂他		
6	ブラケット	2	SUS304		
5	アーム	1	A5052・アルマイト処理		
4	C-2型取付金具蝶ナット仕様	1式	SPC他		
3	導波素子	1	A5052・アルマイト処理		
2	放射素子	1	A5052・アルマイト処理		
1	反射素子	1	A5052・アルマイト処理		

呼び寸法 RANGE	許容差の区分 COMMON TOLERANCE		
≤ 10	±0.1	±0.2	±0.4 ±
≤ 25	±0.15	±0.3	±0.6 ±
≤ 80	±0.25	±0.5	±1.0 ±
≤ 250	±0.4	±0.8	±1.5 ±
≤ 1000	±1.0	±2.0	±6.0 ±

△					
△					
△					
△					
△					
符号 SYM	日付 DATE	変更記事 REVISION RECORD	担当 DESIGNED	承認 APPROVED	

部番 ITEM	名 DESCRIPTION	個数 QUANTITY	材 MATERIAL	質・処 TREATMENT	部 PART	品 DRAWING NO.	図 NO.	備考 NOTE
尺 寸 法	SCALE Free	DESIGNED 担当 園田 2011.11.11	DRAWN 製 園田 2011.11.11	INSPECTED 検 大嶋 2011.11.11	APPROVED 承 奥川 2011.11.11	DESCRIPTION 品名 可搬用3素子八木型アンテナ C-3DV-150 外觀図		
単 位	DIM m・mm	質 量 MASS		DRAWING NO.		図 番 F1-C00-H03		
MICRO CADAM			日本アンテナ株式会社 NIPPON ANTENNA CO., LTD.					