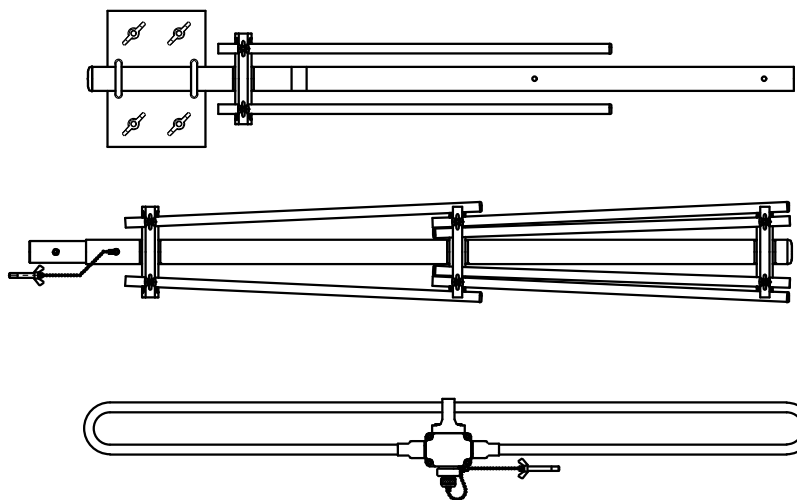
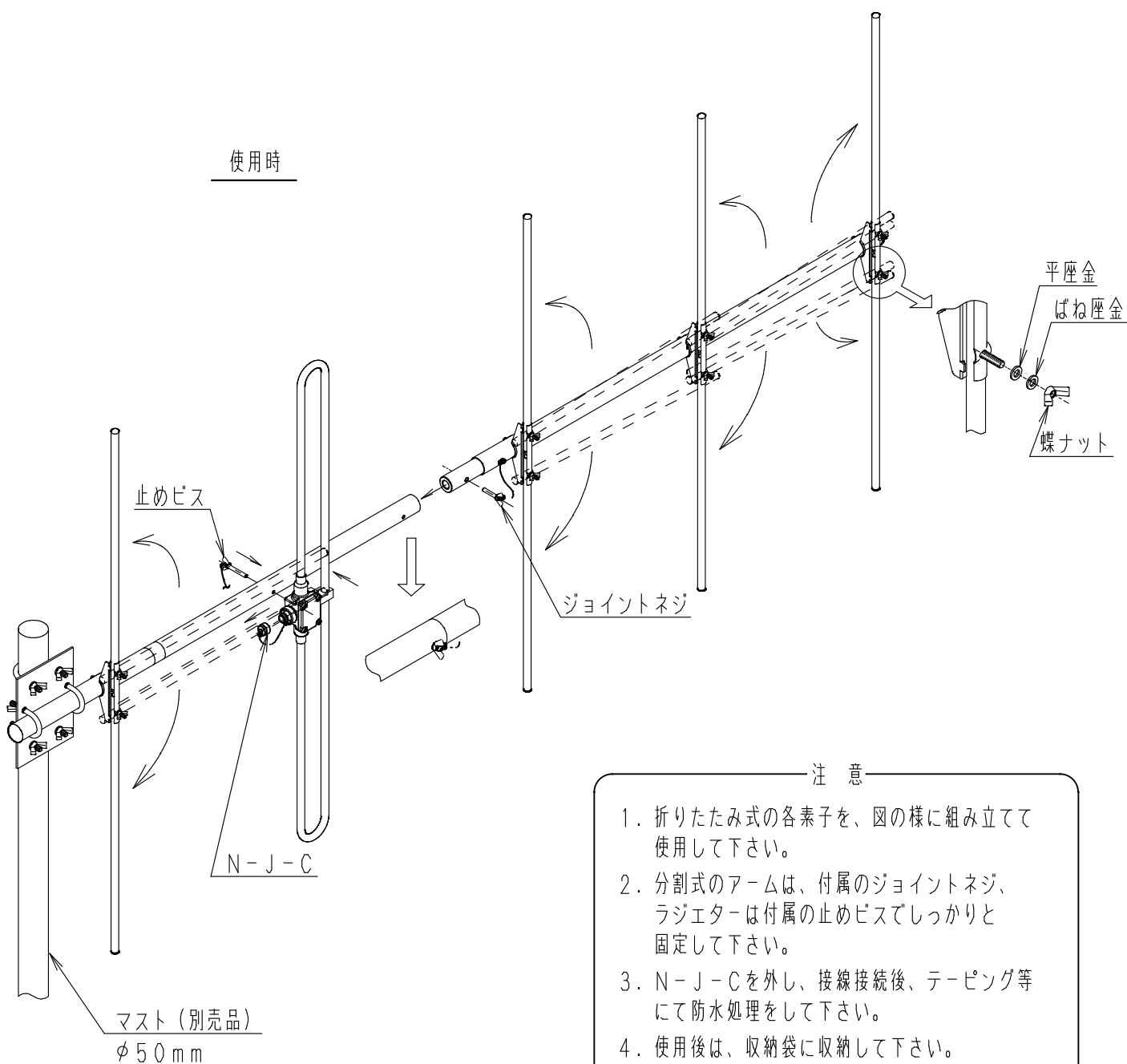


可搬用5素子八木型アンテナ
C-5DV-150
 組立要領図



収納時

使用時



注意

1. 折りたたみ式の各素子を、図の様に組み立てて使用して下さい。
2. 分割式のアームは、付属のジョイントネジ、ラジエターは付属の止めビスでしっかりと固定して下さい。
3. N-J-Cを外し、接線接続後、テーピング等にて防水処理をして下さい。
4. 使用後は、収納袋に収納して下さい。