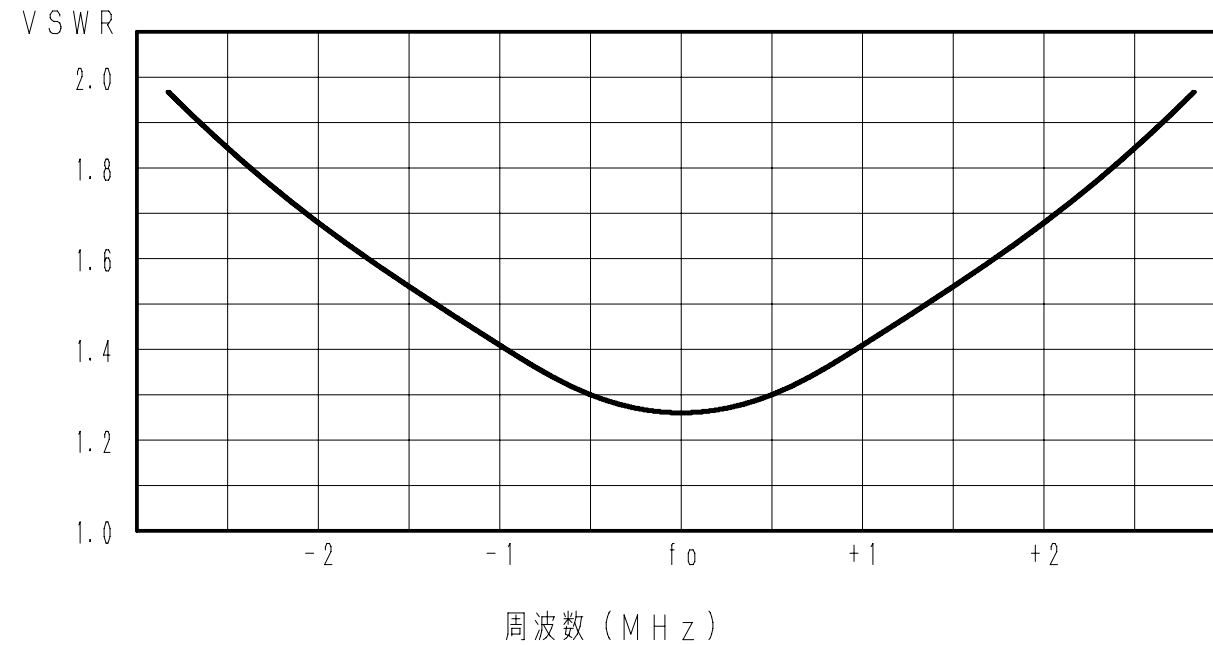


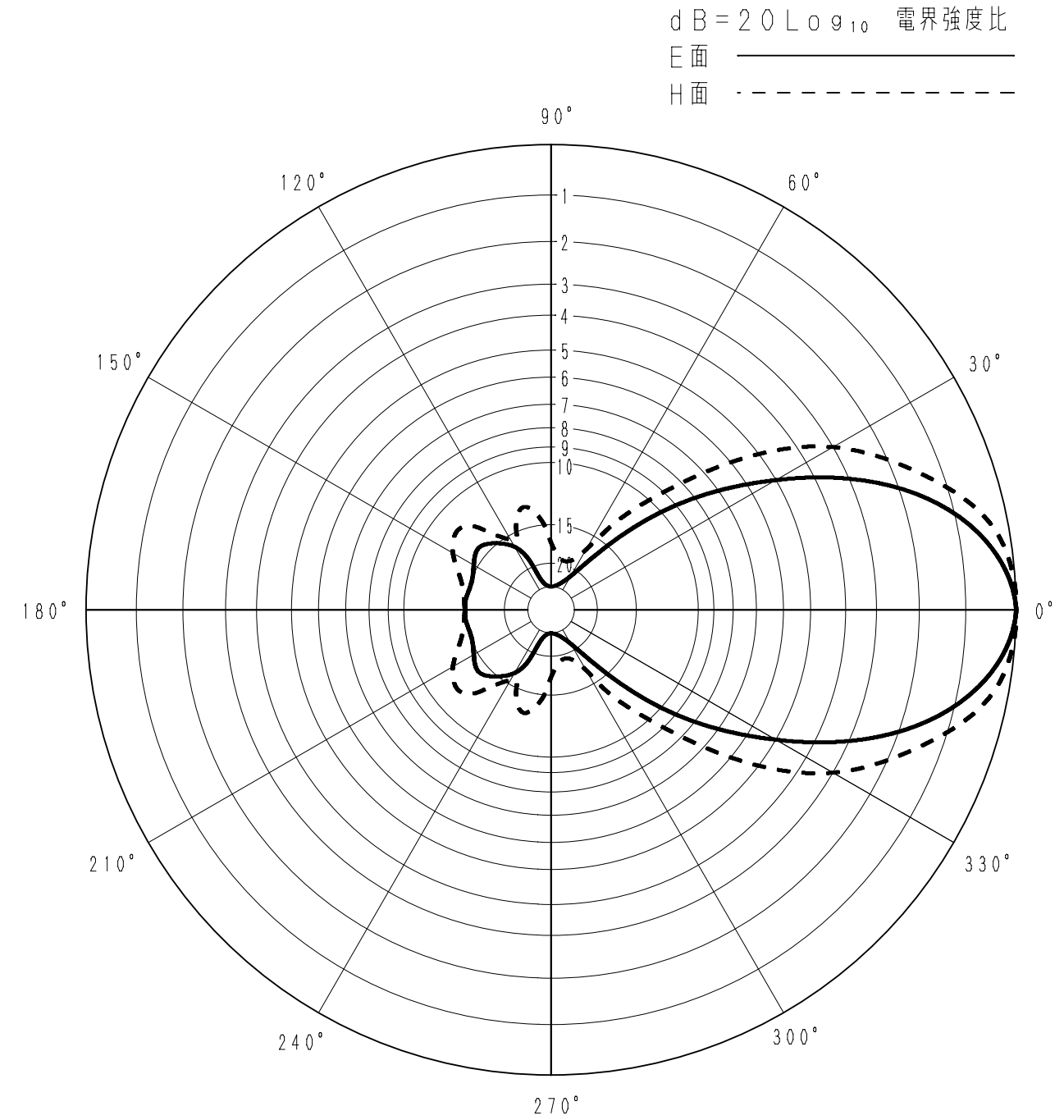
■ アンテナ標準仕様

仕様項目	仕様内容
1 アンテナ型式	可搬用5素子八木型アンテナ
2 型名	C-5DV-150
3 用途	可搬用 垂直及び水平偏波単一指向性
4 使用周波数	140 ~ 170 MHz内の一指定周波数
5 入力インピーダンス	公称 50 Ω
6 VSWR	指定周波数にて 1.5 以下
7 利得 (標準値)	11.15 dBi
8 指向性 (標準値)	E面半値幅 : ±24° H面半値幅 : ±30°
9 前方対後方比 (標準値)	15 dB
10 絶縁抵抗	給電点にて乾燥時 DC500Vにて500MΩ以上
11 耐電圧	給電点にて乾燥時 AC1000V1分間加え異常ないこと
12 給電部接栓	N-J型
13 アンテナ質量	約 3.5 kg
14 受風面積	約 0.16 m ²
15 最大受風荷重	40m/secの時 約 176 N
16 耐風速	最大瞬間風速にて 40m/sec
17 取付金具	C-2型取付金具付属 適合支柱径φ40~φ50mm
備考	アンテナ収納袋付

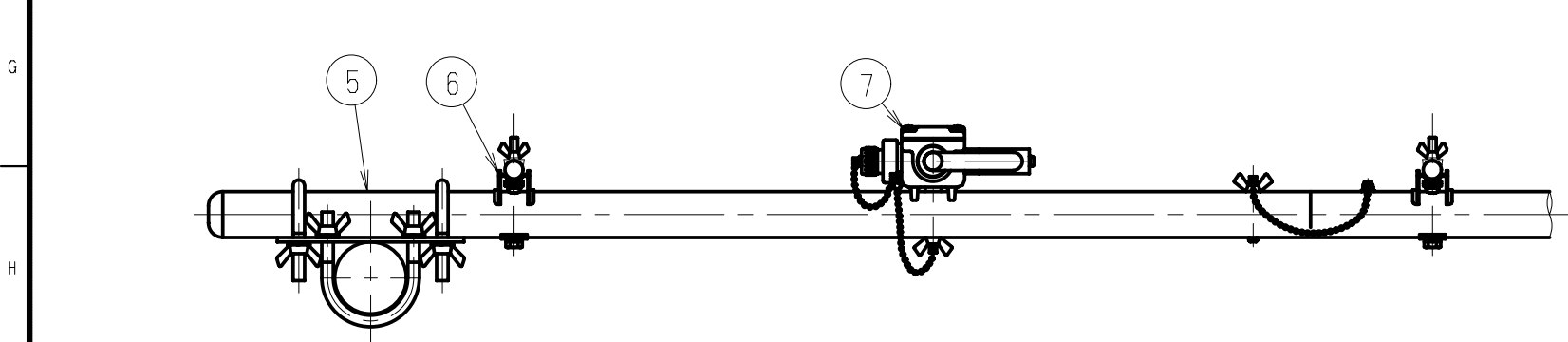
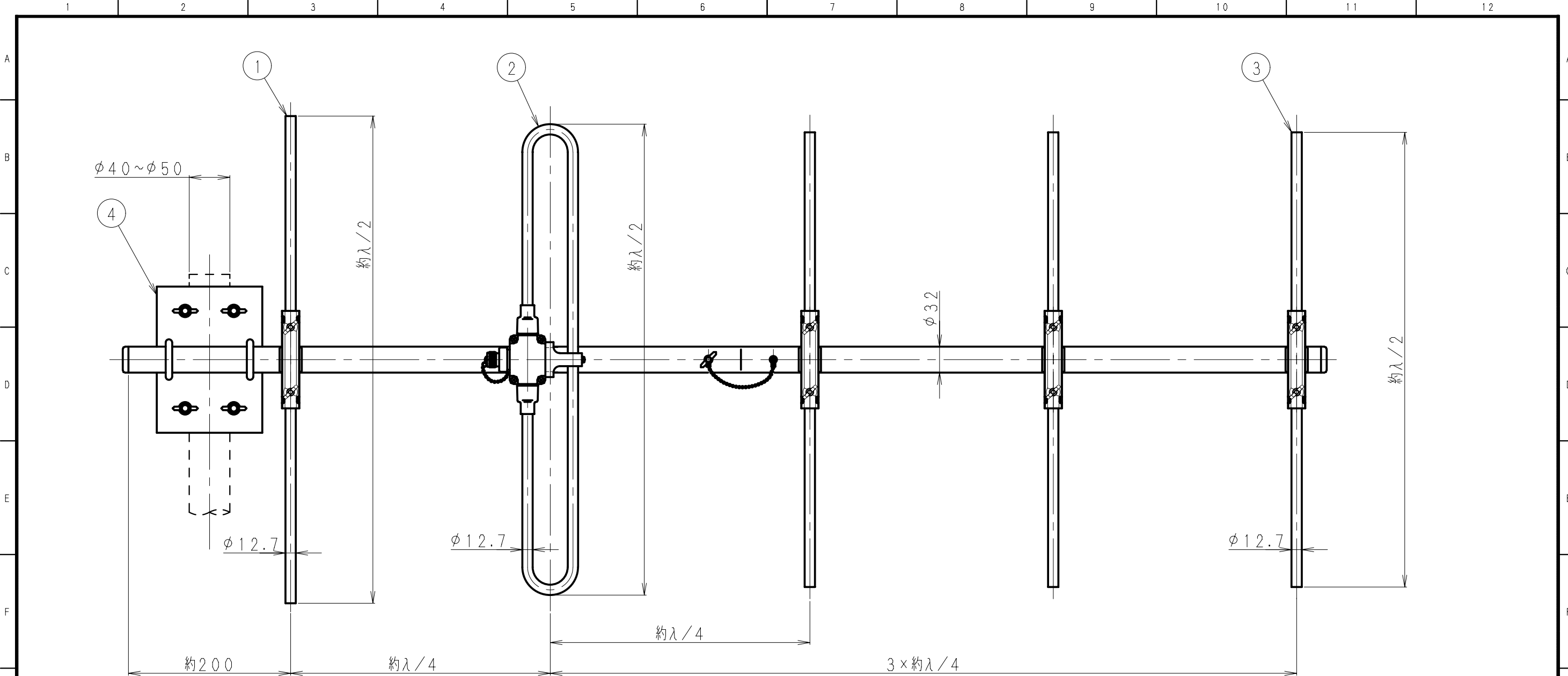
■ 周波数特性 < 例 >



■ 指向特性 < 例 >



型名	C-5DV-150		図番	F1-C001-M02
担当	園田	検図	大嶋	承認
	2011.11.11		2011.11.11	2011.11.11
日本アンテナ株式会社				



7	給電部	1	ポリエステル樹脂他		
6	ブラケット	4	SUS		
5	分割式アーム	1式	A5052・アルマイト処理		
4	C-2型取付金具蝶ナット仕様	1式	SPC他		
3	導波素子	3	A5052・アルマイト処理		
2	放射素子	1	A5052・アルマイト処理		
1	反射素子	1	A5052・アルマイト処理		

部番 ITEM	名 DESCRIPTION	個数 QUANTITY	材 MATERIAL	質・処 TREATMENT	理	部 PART	品 DRAWING NO.	図 NO.	番 NO.	備 NOTE
------------	------------------	----------------	---------------	------------------	---	-----------	------------------	----------	----------	-----------

SCALE	DESIGNED	DRAWN	INSPECTED	APPROVED	DESCRIPTION
尺 寸 Free	担 当 園 田 2011.11.11	製 図 園 田 2011.11.11	検 図 大 嶋 2011.11.11	承 認 奥 川 2011.11.11	品 名 可搬用5素子八木型アンテナ C-5DV-150 外觀図

単 位 DIM m・mm	質 量 MASS	日本アンテナ株式会社 NIPPON ANTENNA CO., LTD.	DRAWING NO.
MICRO CADAM	図 番		F1-C001-H02

呼び寸法 RANGE	許容差の区分 COMMON TOLERANCE		
≤ 10	±0.1	±0.2	±0.4 ±
≤ 25	±0.15	±0.3	±0.6 ±
≤ 80	±0.25	±0.5	±1.0 ±
≤ 250	±0.4	±0.8	±1.5 ±
≤ 1000	±1.0	±2.0	±6.0 ±

符号 SYM	日付 DATE	変 更 記 事 REVISION RECORD	担 当 DESIGNER	承 認 APPROVED
△				
△				
△				
△				