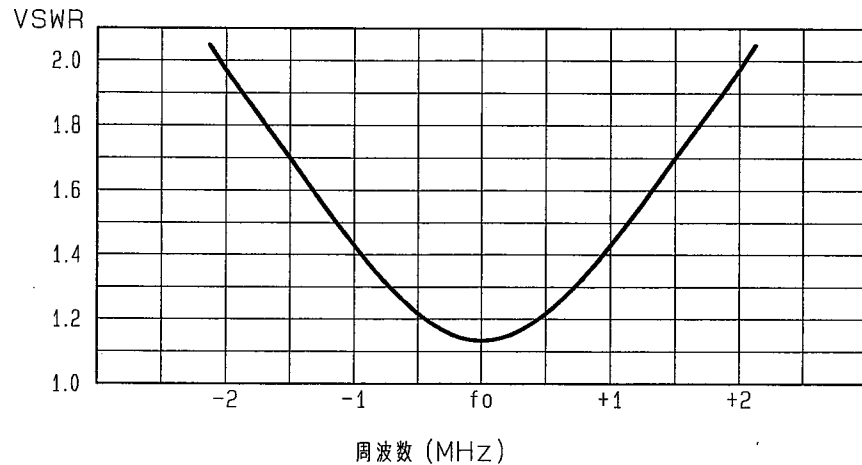


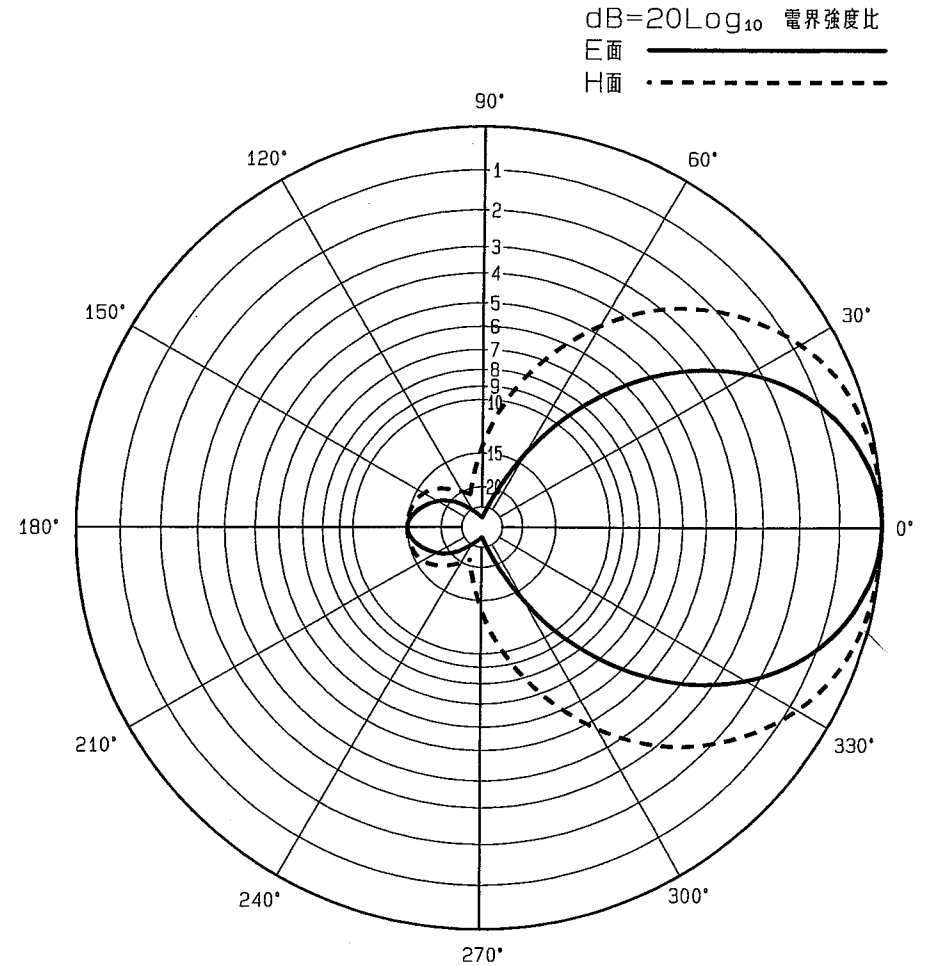
■ アンテナ標準仕様

仕様項目	仕様内容
1 アンテナ型式	可搬用八木型アンテナ
2 型名	C-3BD-0602
3 用途	固定局用、垂直又は水平偏波単一指向性
4 使用周波数	54~75MHz帯にて $f_0 \pm 1\text{MHz}$
5 入力インピーダンス	公称 50 Ω
6 VSWR	帯域内 1.5 以下
7 利得	ダイポール比 : 5 dB 絶対利得 : 7.15 dB
8 指向性(平均値)	E面半値幅 : $\pm 34^\circ$ H面半値幅 : $\pm 51^\circ$
9 前方対後方比	13 dB
10 絶縁抵抗	給電点にて乾燥時 DC500Vにて500M Ω 以上
11 耐電圧	給電点にて乾燥時 AC1000V1分間加え異常ないこと
12 給電部接続	N-J型
13 質量	約 3.5 kg
14 最大受風荷重	20m/secの時 約 74 N
15 取付金具	C-2型取付金具付属 適合支柱径 $\phi 50\text{mm}$
備考 アンテナ収納袋付 帯域内前方対後方比 $f_0 \pm 1\text{MHz}$ にて 10dB以上	

■ 周波数特性<例>



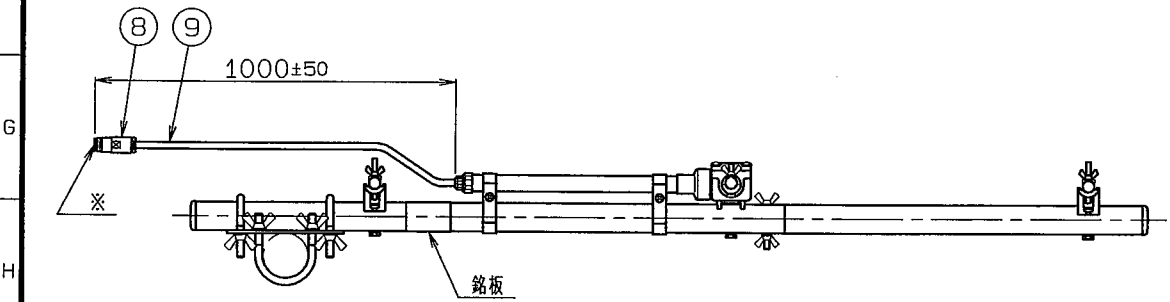
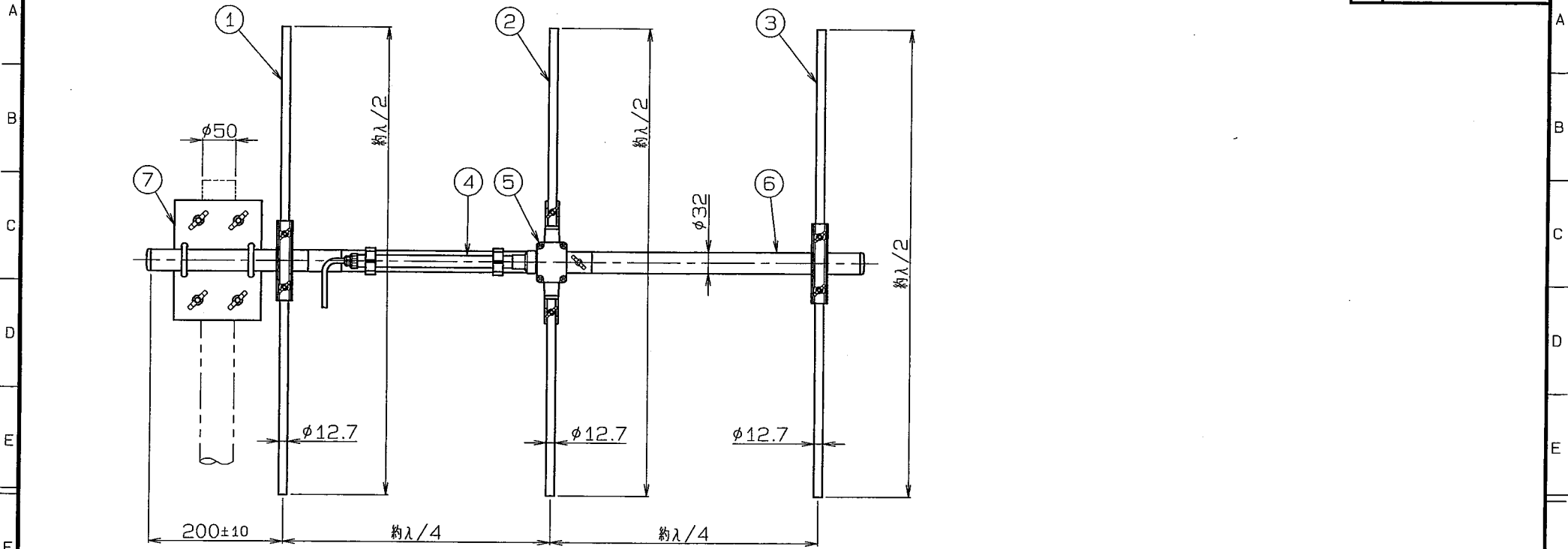
■ 指向特性<例>



型名 C-3BD-0602			図番 F0-C06-M02
担当 山本 H16.6.15	検閲 奥川 H16.6.15	承認 小林 H16.6.15	日本アンテナ株式会社

1 2 3 4 5 6 7 8 9 10

形式



※ 接栓接続後 テーピング等にて 防水処理をして下さい

9	同軸ケーブル	1	5D-2V		
8	N-J型接栓	1	C3604他・MBNi他		
7	C-2型取付金具蝶ナット仕様	1式	SPC他		
6	ア - ム	1	A6063 アルマイト処理		
5	給電部	1	ポリエステル系樹脂		
4	パラン部	1	C2700T他・MBNi		
3	導波素子	1	SUS304		
2	放射素子	1	SUS304		
1	反射素子	1	SUS304		

寸法	許容差の区分
≦ 10	±0.1 / ±0.4
≦ 25	±0.15 / ±0.6
≦ 80	±0.2 / ±1.0
≦ 250	±0.4 / ±1.5
≦ 1000	±1.0 / ±6.0

△			
△			
△			
△			
△			
符号	日付	変更記事	担当承認
SYM	DATE	REVISION RECORD	DESIGNED APPROVED

SCALE	DESIGNED	DRAWN	INSPECTED	APPROVED	DESCRIPTION
尺 free	担当 小林	製図 佐藤	検図 奥川	承認 小林	品名 C-3BD-0602
DIM	質量	日本アンテナ株式会社			DRAWING NO.
単位 m・m	質量	NIPPON ANTENNA CO., LTD.			図番 F0-C06-H02