

※ 接栓接続後 テーピング等にて防水処理をしてください

部番 ITEM	名 DESCRIPTION	個数 QUANTITY	材 MATERIAL	質・処 TREATMENT	部 PART	品 DRAWING NO.	備 NOTE
9	同軸ケーブル	1	5D-2V				
8	N-J型接栓	1	C3604他	Ep/Ni他			
7	C-2型取付金具蝶ナット仕様	1式	SS400他				
6	アーム	1	A6063	アルマイト処理			
5	給電部	1	ポリエステル系樹脂	他			
4	バラン部	1	C2700T他	Ep/Ni			
3	導波素子	1	SUS304				
2	放射素子	1	SUS304				
1	反射素子	1	SUS304				

呼び寸法 RANGE	許容差の区分 COMMON TOLERANCE		
≤ 10	±0.1	±0.2	±0.4
≤ 25	±0.15	±0.3	±0.6
≤ 80	±0.25	±0.5	±1.0
≤ 250	±0.4	±0.8	±1.5
≤ 1000	±1.0	±2.0	±6.0

符号 SYM	日付 DATE	変更記事 REVISION RECORD	担当 DESIGNED	承認 APPROVED
△				
△				
△				
△				

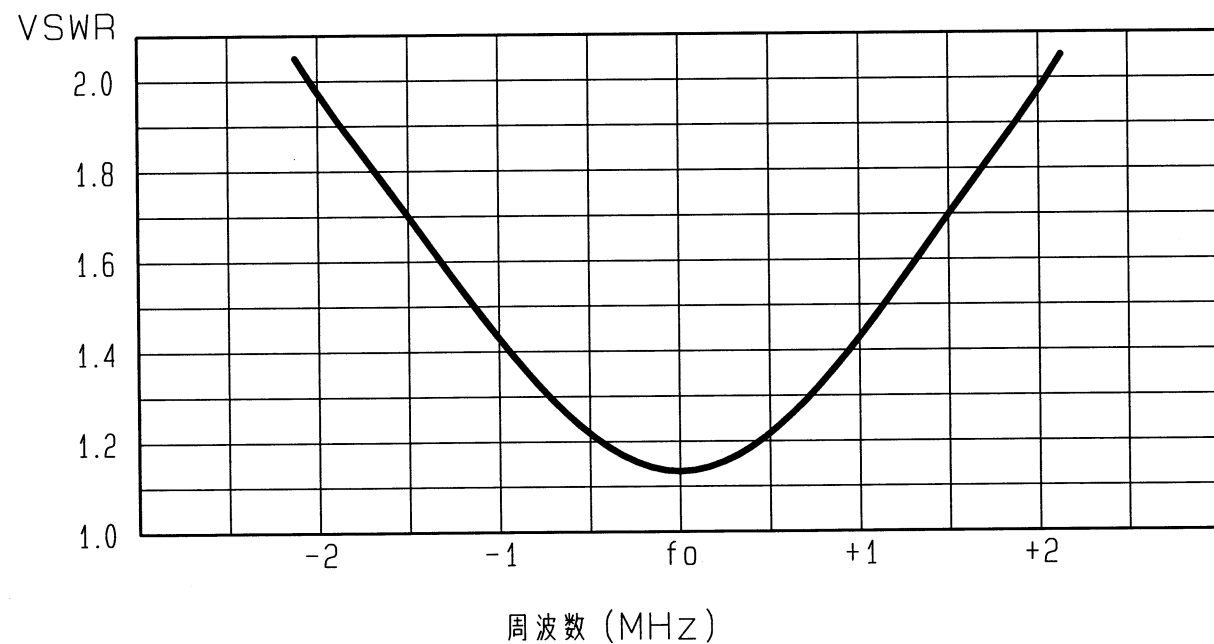
SCALE 尺 free	DESIGNED 2026.05.26 木村	DESIGNED 2026.05.26 木村	INSPECTED 2026.05.26 森澤	APPROVED 2026.05.26 岡島	DESCRIPTION 可搬用3素子八木型アンテナ C-3BD-0602外觀図
単位 DIM m・mm	質量 MASS			DRAWING NO. F0-C06-H08	
MICRO CADAM				日本アンテナ株式会社 NIPPON ANTENNA CO., LTD.	



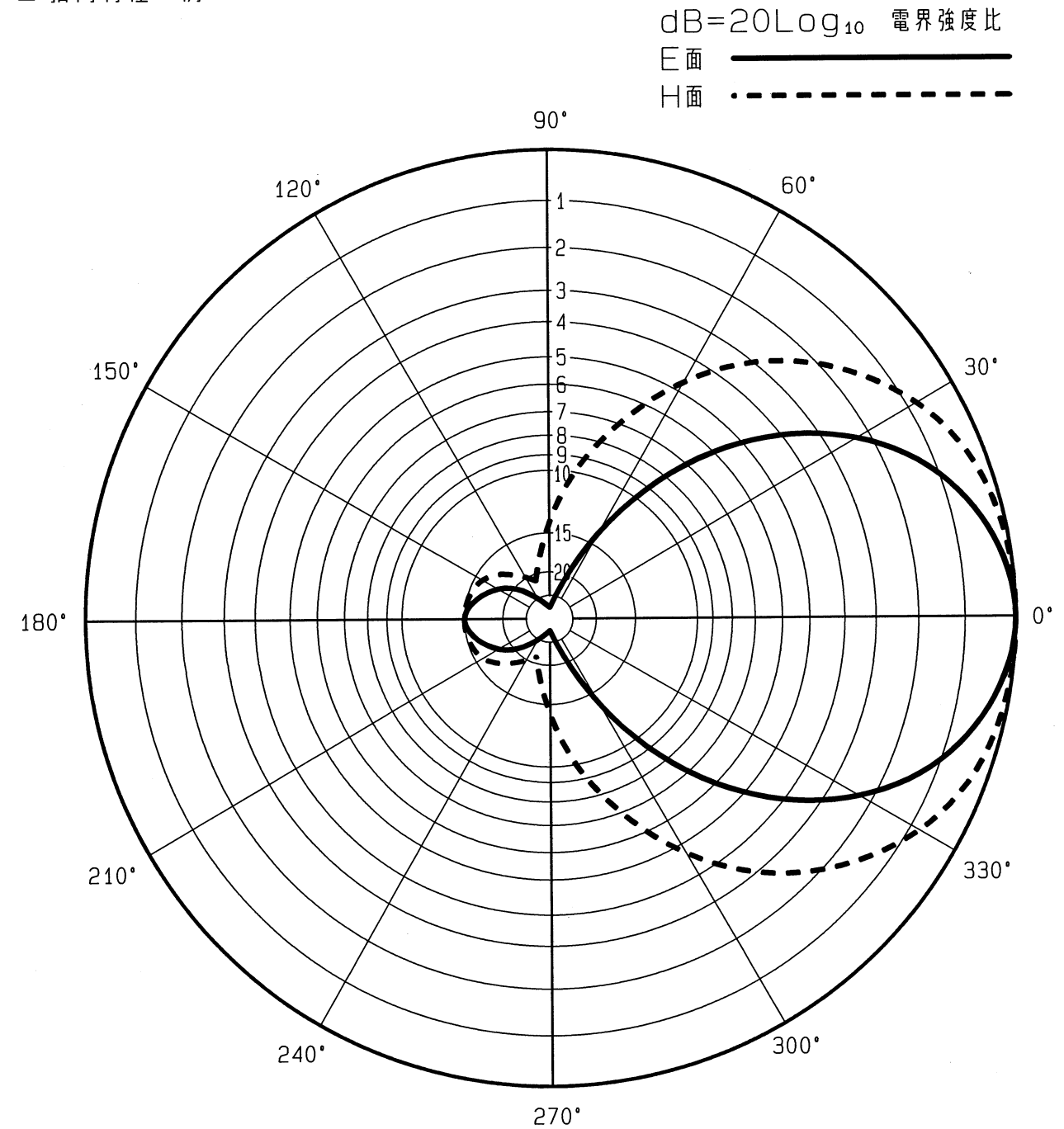
■ アンテナ標準仕様

仕様項目	仕様内容
1 アンテナ型式	可搬用3素子八木型アンテナ
2 型名	C-3BD-0602
3 用途	固定局用, 垂直又は水平偏波単一指向性
4 使用周波数	54~75MHz帯にて $f_0 \pm 1\text{MHz}$
5 入力インピーダンス	公称 50 Ω
6 VSWR	帯域内 1.5 以下
7 利得 (標準値)	ダイポール比 : 5 dB 絶対利得 : 7.15 dB
8 指向性 (標準値)	E面半値幅 : $\pm 34^\circ$ H面半値幅 : $\pm 51^\circ$
9 前方対後方比 (標準値)	13 dB
10 絶縁抵抗	給電点にて乾燥時 DC500Vにて500M Ω 以上
11 耐電圧	給電点にて乾燥時 AC1000V1分間加え異常ないこと
12 給電部接柱	N-J型
13 質量	約 3.5 kg
14 受風面積	約 0.3 m^2
15 最大受風荷重	20m/secの時 約 74 N
16 耐風速	最大瞬間風速にて 20m/sec
17 取付金具	C-2型取付金具付属 適合支柱径 $\phi 50\text{mm}$
備考	アンテナ収納袋付 帯域内前方対後方比 $f_0 \pm 1\text{MHz}$ にて 10dB以上

■ 周波数特性<例>



■ 指向特性<例>



型名 C-3BD-0602		図番 F0-C06-M03	
担当 園田 2011.8.16	検図 大嶋 2011.8.22	承認 奥川 2011.8.22	日本アンテナ株式会社