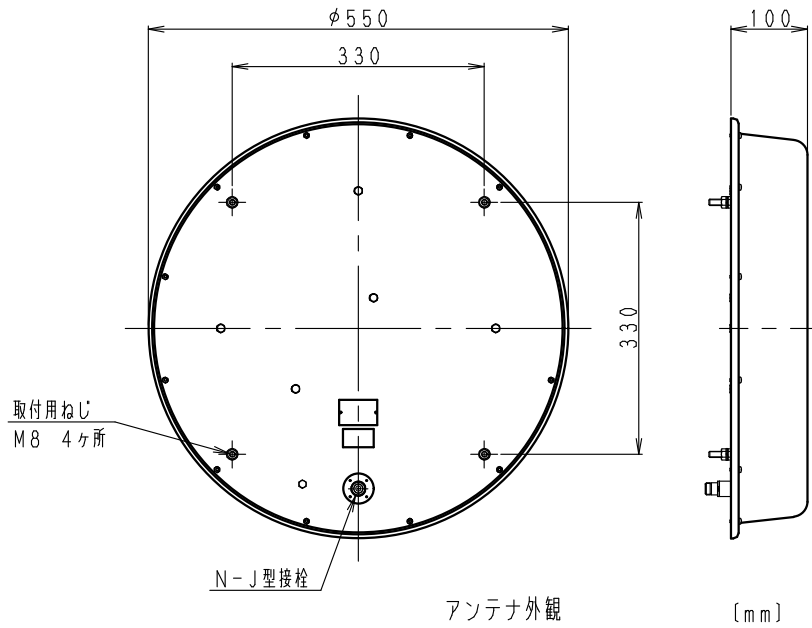


DP-2UV-3 取付要領図

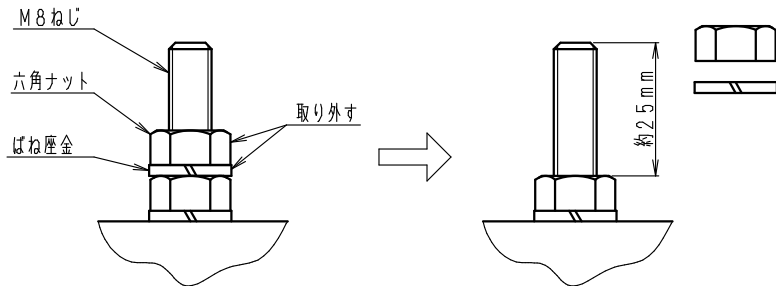


< はじめに >

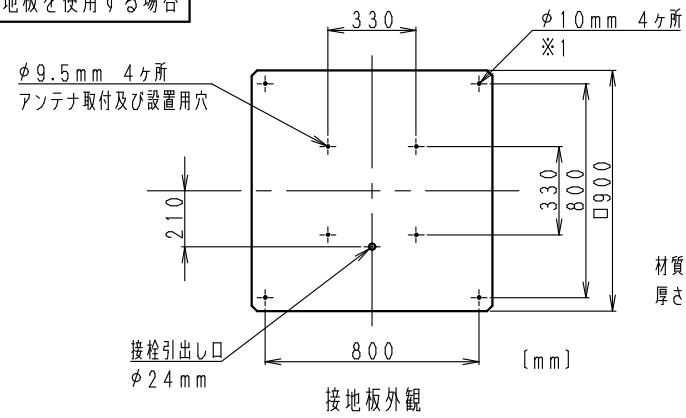
本アンテナは、2m×2mの金属板上で、本来の電気的性能が得られます。
アンテナの設置面が金属でない場合は、別売品「接地板」のご使用をお勧めします。

< 設置の準備 >

取付用ねじの六角ナットと、ばね座金 各1個を外します(4ヶ所)。

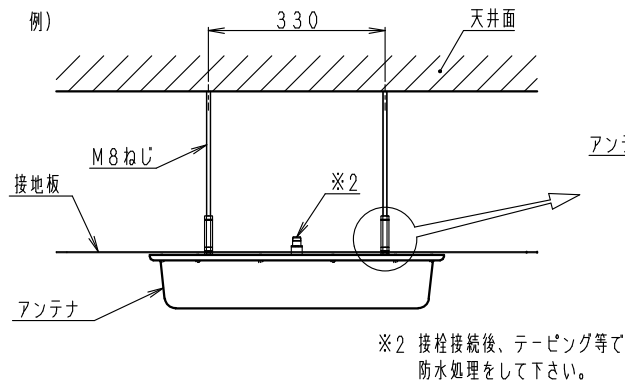


接地板を使用する場合

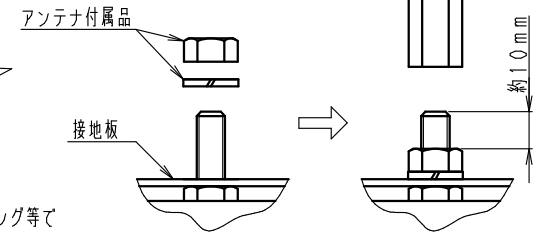


※1 : φ10mm穴 4ヶ所のみで天井設置は出来ません

材質 : アルミニウム
厚さ : 2mm

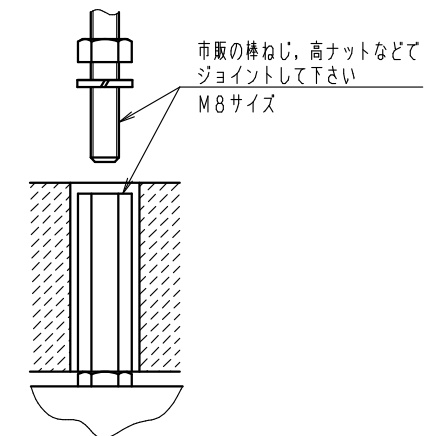
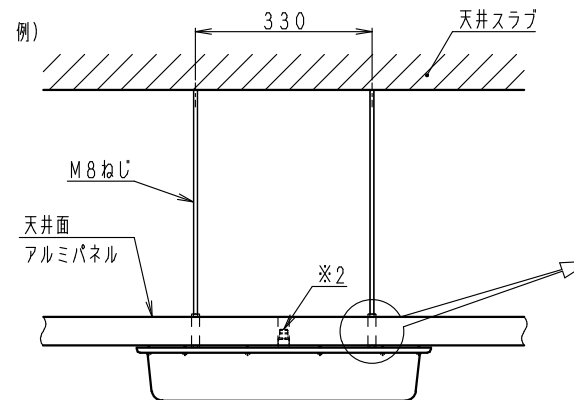


市販の棒ねじ、高ナットなどでジョイントして下さい
M8サイズ



M8 標準締付トルク
12.3N/m

接地板を使用しない場合



天井面が厚い場合は、市販の高ナット、棒ねじなどを使用して延長して下さい
取付穴間隔は、アンテナの寸法を参考にして下さい。