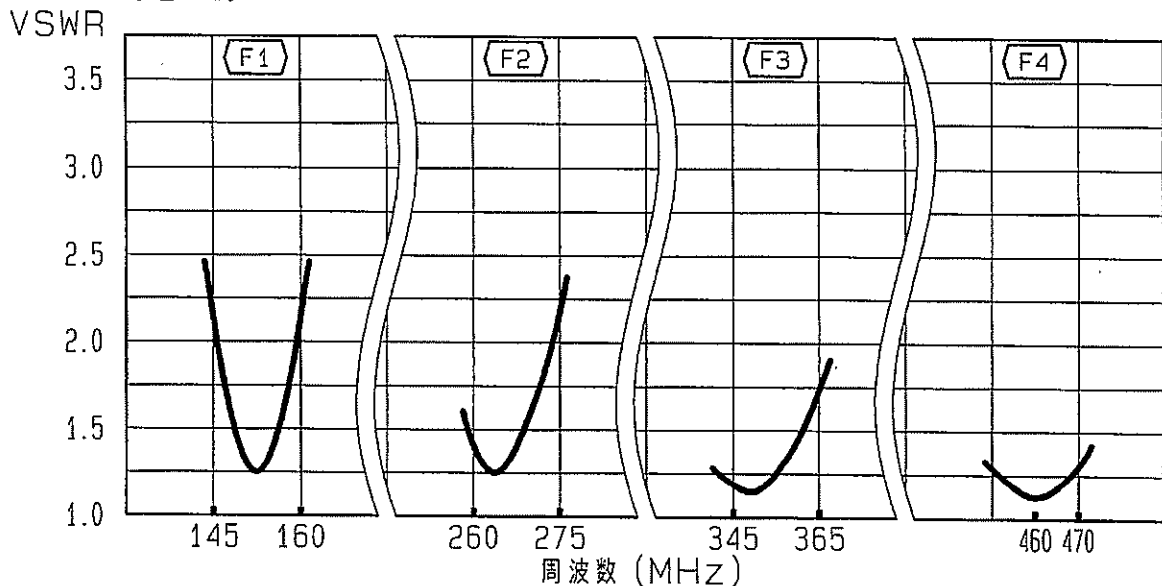


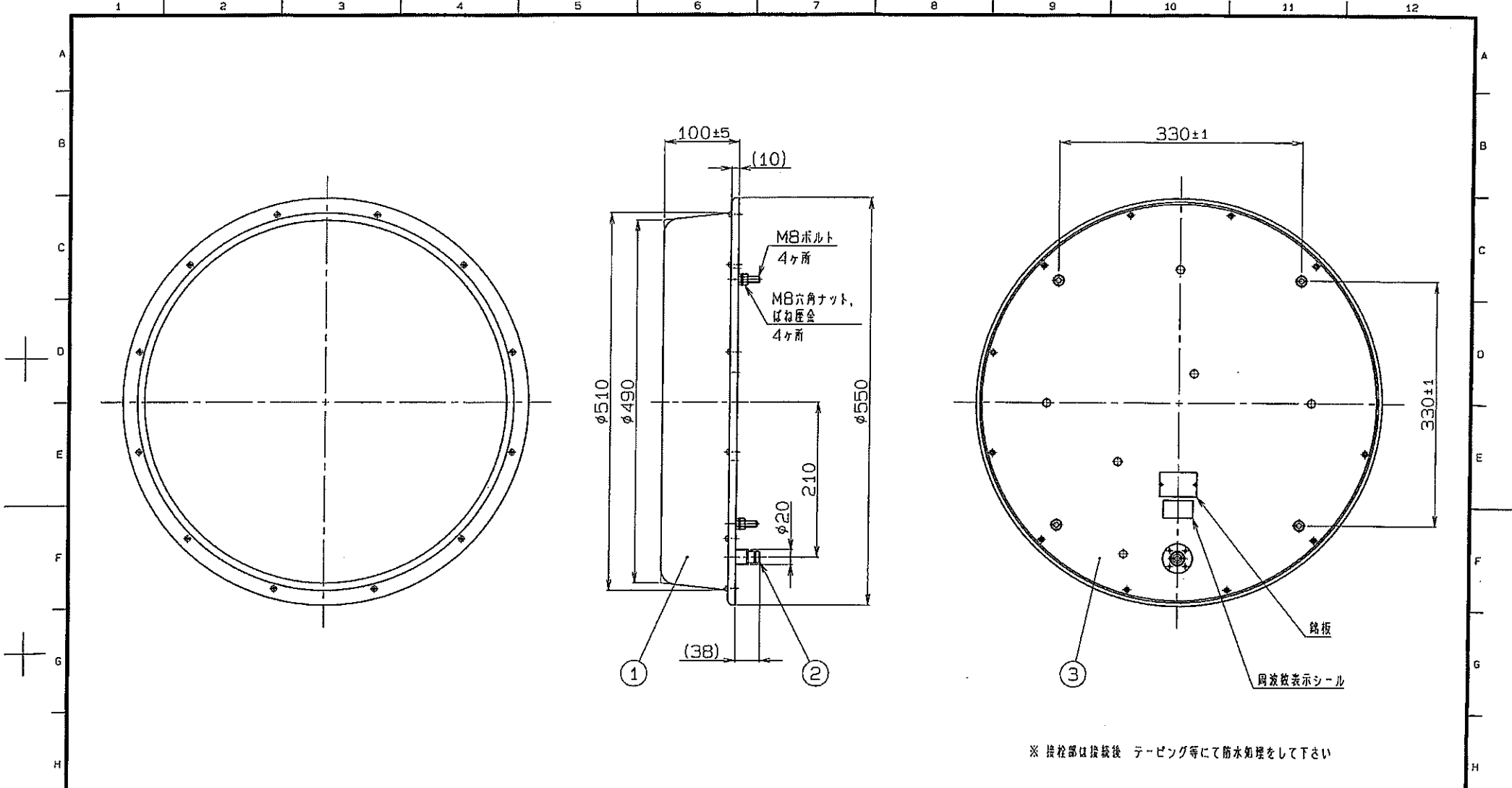
アンテナ仕様書

仕様項目		仕様内容
1	アンテナ型式	4波共用ディスクアンテナ
2	型名	DP-2UV-3
3	用途	地下防災無線 屋内固定局用
4	使用周波数	F1 : 147~160MHz F2 : 260~275MHz F3 : 345~365MHz F4 : 460~470MHz
5	入力インピーダンス	公称 50 Ω
6	V S W R	F1にて 3.5以下 F2にて 3.0以下 ① 265MHzにおいて1.5以下 F3にて 2.5以下 F4にて 1.5以下
7	利得	最大放射方向にて 1.15dBi以上
8	指向性	垂直偏波 水平面無指向性
9	絶縁抵抗	給電点にて乾燥時 DC500Vにて500MΩ以上
10	耐電圧	給電点にて乾燥時 AC1000V1分間加え異常ないこと
11	給電部接栓	N-J型
12	質量	約 7.4 kg
13	耐熱性	JIS-A-1304 建築構造部分の耐火試験方法に定める火災曲線の1/2に準じて 30分間加熱後 VSWRが5.0以下であること
備考 ・項目6, 7, 8については 2m×2mの金属板上での値とする ・項目9, 10については 組立時の仕様とし製品時は直流ショート ・非金属部にアンテナを取り付ける場合は 接地板(別売品)が必要となります 接地板寸法: 900mm×900mm		

■ 周波数特性<例>



型名 DP-2UV-3		図番 F1-I905-M04	
担当 山本 H20.9.19	検図 北澤 H20.9.19	承認 奥川 H20.9.19	日本アンテナ株式会社



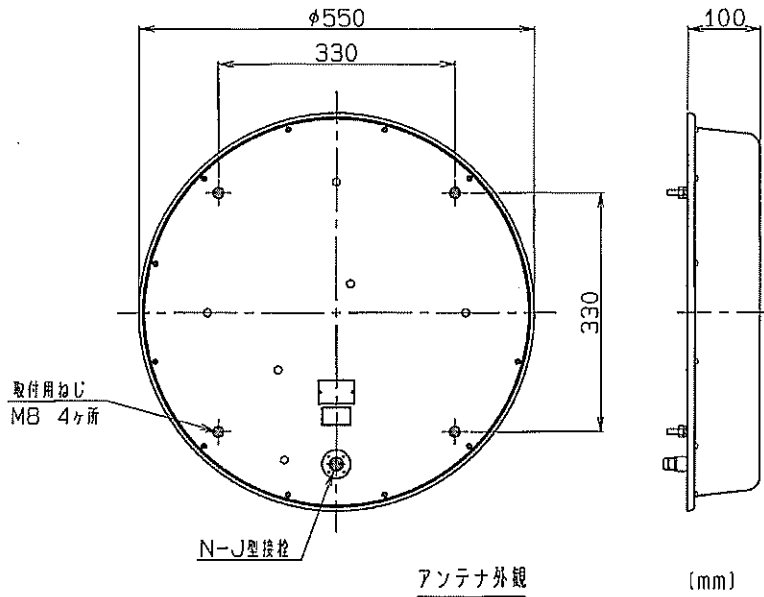
※ 接続部は接続後 テーピング等にて防水処理をして下さい

公差の範囲		公差の範囲	
RANGE COMMON TOLERANCE			
10	10.1	10.2	±0.4
25	10.15	10.3	±0.6
50	10.25	10.5	±1.0
100	10.4	10.8	±1.5
1000	11.0	12.8	±6.0

△					
△					
△					
△					
△					

3	接地板	1	銅板・垂架めっき		
2	N-J型接続	1	黄銅・ニッケルめっき		
1	耐熱カバー	1	FRP・塗装		マンセル 2.5V9/3
品名	DESCRIPTION	数量	材質・処理	部品図番	備考
SCALE	DESIGNED	DRAWN	INSPECTED	APPROVED	DESCRIPTION
尺 1:5	担当 山本	製 佐藤	検 光澤	承認 奥川	品名 4波共用ディスクアンテナ
		日 H20.9.19	日 H20.9.19	日 H20.9.19	DP-2UV-3 外觀図
					DRAWING NO.
					図番 F1-I905-H02
日本アンテナ株式会社			NIPPON ANTENNA CO., LTD.		

DP-2UV-3 取付要領図

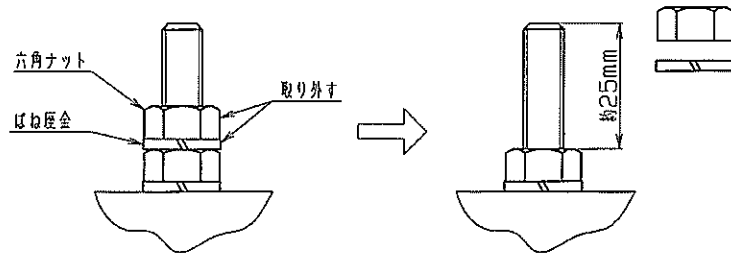


< はじめに >

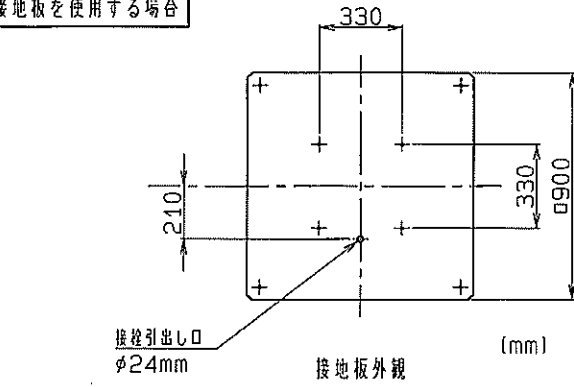
本アンテナは、2m×2mの金属板上で、本来の電気的性能が得られます。
アンテナの設置面が金属でない場合は、別売品「接地板」のご使用をお勧めします。

< 設置の準備 >

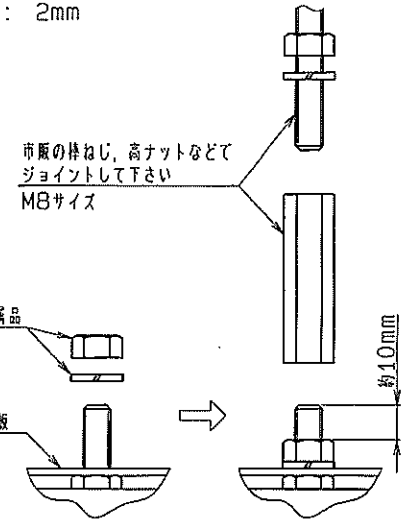
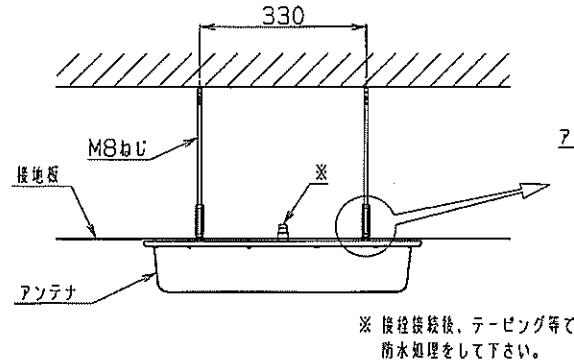
取付用ねじの六角ナットと、ばね圧金 各1個を外します (4ヶ所)。



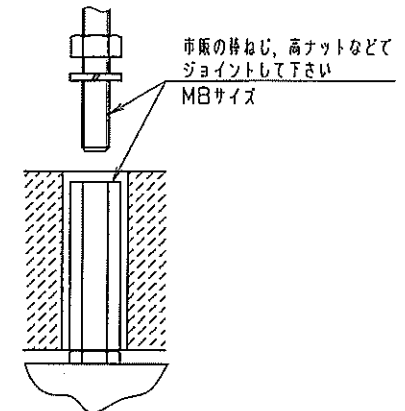
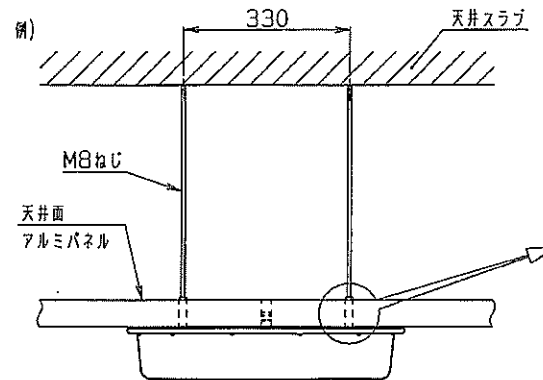
接地板を使用する場合



材質 : アルミニウム
厚さ : 2mm



接地板を使用しない場合



天井面が厚い場合は、市販の高ナット、棒ねじなどを使用して延長して下さい
取付穴間隔は、接地板の寸法を参考にして下さい。