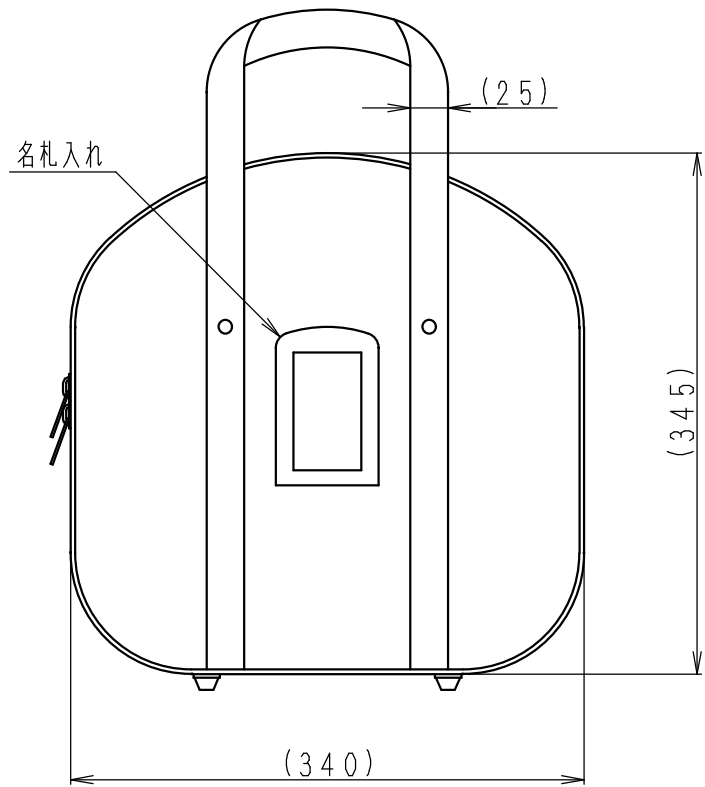
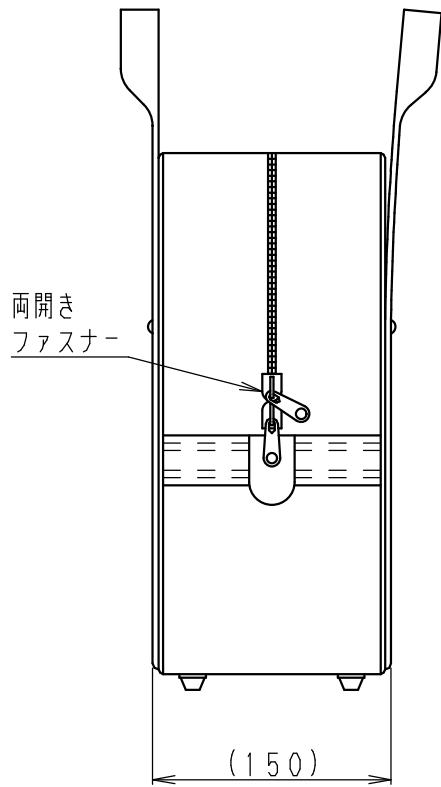


呼び寸法 RANGE	許容差の区分 COMMON TOLERANCE		
≤ 10	±0.1	±0.2	±0.4
≤ 25	±0.15	±0.3	±0.6
≤ 80	±0.25	±0.5	±1.0
≤ 250	±0.4	±0.8	±1.5
≤ 1000	±1.0	±2.0	±6.0



・帆布6号
・濃緑色

△	部番 ITEM	名 DESCR	林 STATION	個数 QUANTITY	材 MATERIAL	質・処 TREATMENT	理 PART	部 DRAWING No.	品 DRAWING No.	番 DRAWING No.	備考 NOTE
△		SCALE									
△		尺 1:5									
△		度									
△		単位 DIM	m・m	質量 MASS							
△		MICRO CADAM									
△		日本アンテナ株式会社 NIPPON ANTENNA CO., LTD.									
△	符号 SYM	日付 DATE	変更 REVISION	記事 RECORD	担当 DESIGNER	承認 APPROVED	品名 DESCRIPTION ケーブル収納袋ケース 外観図				
							図番 DRAWING No. FM-Z923-H00				