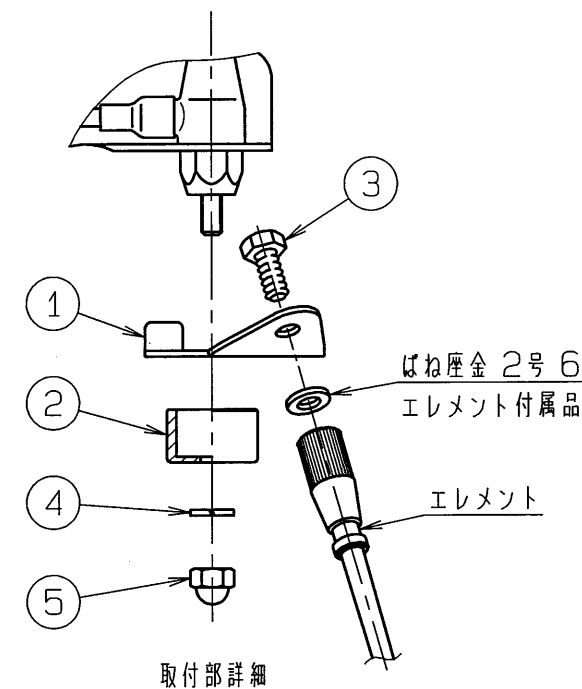
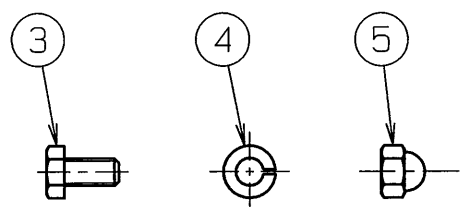
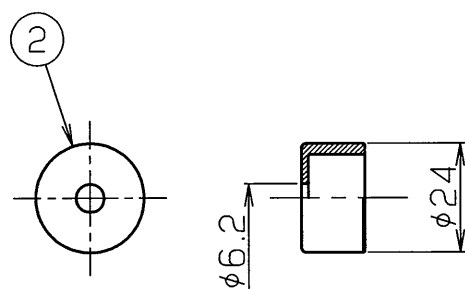
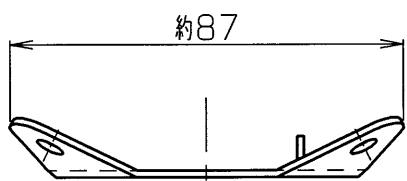
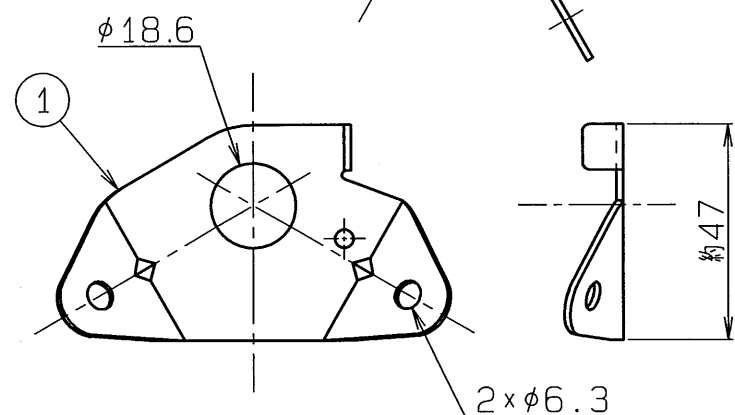
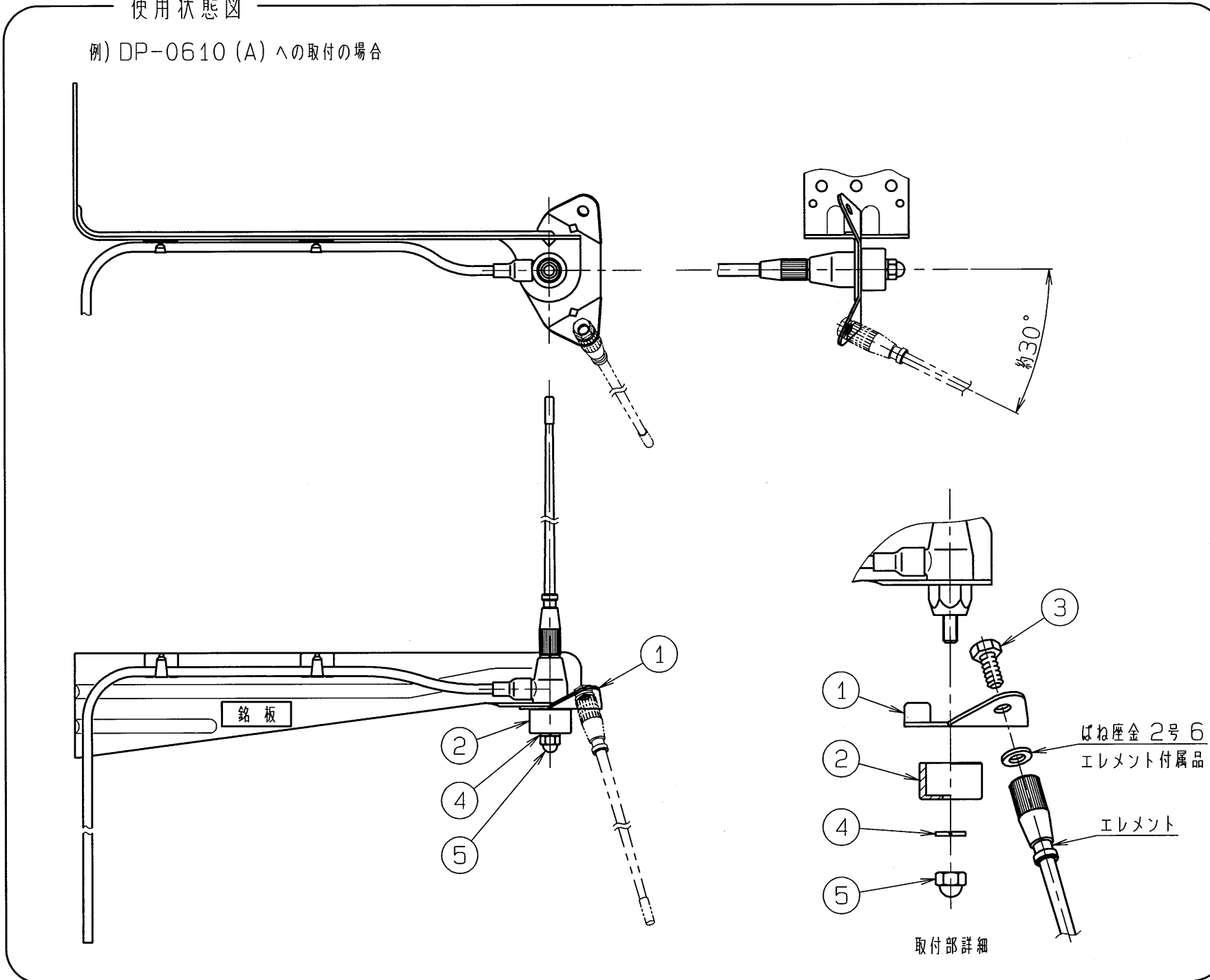


使用状態図

例) DP-0610 (A) への取付の場合



(適合機種) DP-0610 (A), (B)

単位	許容差の区分	許容差
mm	±0.1	±0.4
mm	±0.15	±0.6
mm	±0.25	±1.0
mm	±0.4	±1.5
mm	±1.0	±6.0

部番	名	個数	材	質・処	理	部	品	図	番	備	考
ITEM	DESCRIPTION	QUANTITY	MATERIAL	TREATMENT		PART	DRAWING	NO.		NOTE	
5	六角袋ナット M6	1	SUS								
4	ばね座金 2号 6	1	SUS								
3	六角ボルト M6×12	1	SUS								
2	ホルダ	1	C3604	MBNi							
1	角度金具	1	SUS								

符号	日付	変更記事	担当	承認
SYM	DATE	REVISION RECORD	DESI-GNED	APPR-OVED
△				
△				
△				
△				

SCALE	DESIGNED	DRAWN	INSPECTED	APPROVED	DESCRIPTION
尺 度 free	担当 山本 製図 佐藤	検図 大嶋	承認 奥川		品名 DP0610用角度金具 外観図
単 位 DIM m・m	質 量 MASS	日本アンテナ株式会社			DRAWING NO.
MICRO CADAM		NIPPON ANTENNA CO., LTD.			図 番 FM-K939-H02