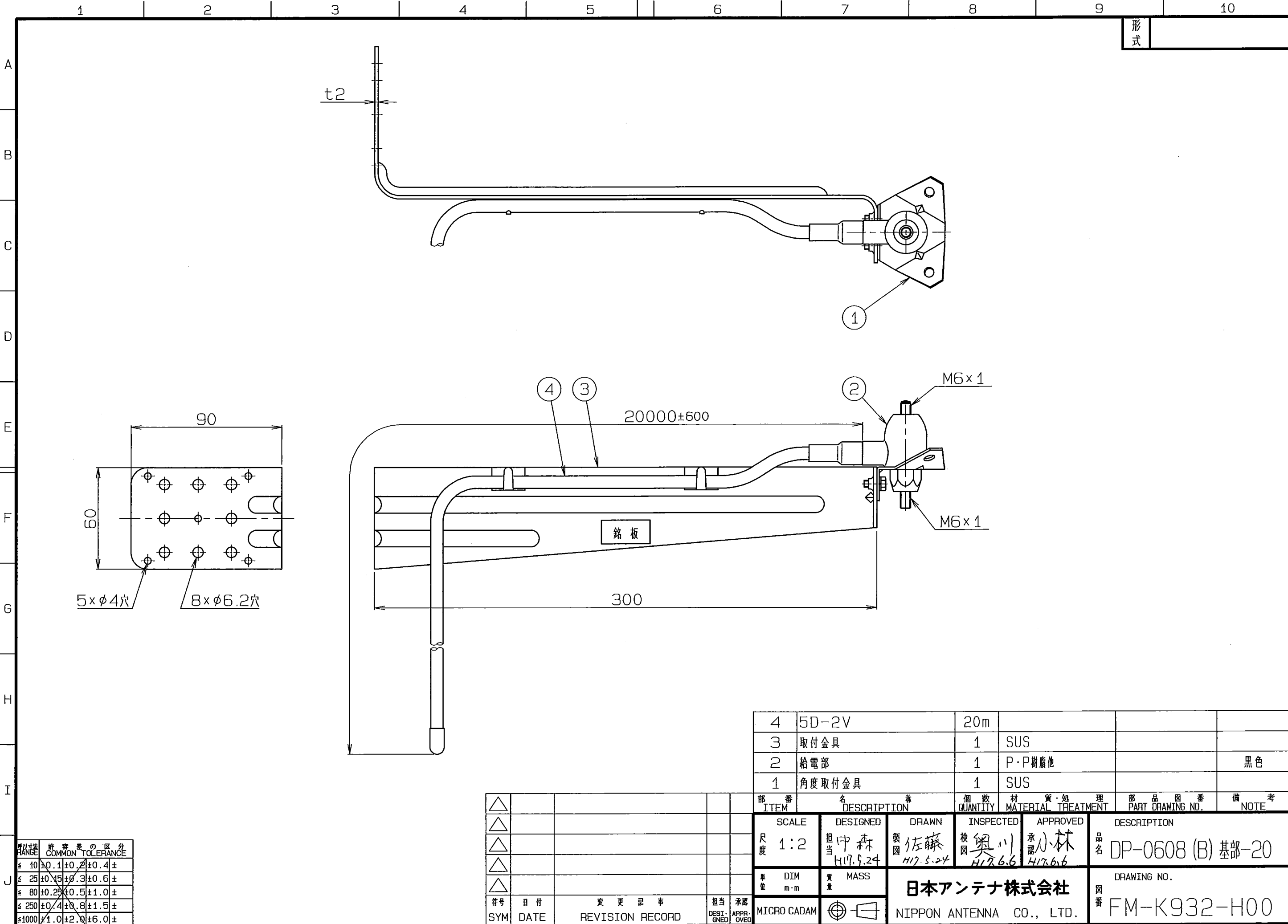


アンテナ用基部仕様書

仕様項目		仕様内容
1	型名	DP-0608 (B) 基部-20
2	用途	ダイポールアンテナ用基部
3	インピーダンス	公称 50 Ω
4	絶縁抵抗	給電点にて乾燥時 DC500Vにて500MΩ以上
5	耐電圧	給電点にて乾燥時 AC1000V1分間加え異常ないこと
6	アンテナ取付部ねじ	M6
7	同軸ケーブル	5D-2V 20m
8	質量	約 2.0 kg
備考		

型名	DP-0608 (B) 基部-20		図番	FM-K932-M00
担当	検図	承認	日本アンテナ株式会社	
中村 H17.6.6	奥川 H17.6.6	小林 H17.6.6		



許容差の区分 TOLERANCE RANGE	許容差の区分 COMMON TOLERANCE
≤ 10	±0.1 ±0.2 ±0.4 ±
≤ 25	±0.15 ±0.3 ±0.6 ±
≤ 80	±0.25 ±0.5 ±1.0 ±
≤ 250	±0.4 ±0.8 ±1.5 ±
≤ 1000	±1.0 ±2.0 ±6.0 ±

符号 SYM	日付 DATE	変更記事 REVISION RECORD	担当承認 DESIGNER APPROVED
△			
△			
△			
△			

部番 ITEM	名 DESCRIPTION	個数 QUANTITY	材 MATERIAL	質・処 TREATMENT	理 REASON	部 PART	品 DRAWING NO.	図 NO.	番 NO.	備 NOTE
4	5D-2V	20m								
3	取付金具	1	SUS							
2	給電部	1	P・P樹脂他							黒色
1	角度取付金具	1	SUS							

SCALE	DESIGNED	DRAWN	INSPECTED	APPROVED	DESCRIPTION
尺 度 1:2	担 当 中 森 H17.5.24	製 図 佐 藤 H17.5.24	検 図 奥 川 H17.6.6	承 認 小 林 H17.6.6	品 名 DP-0608 (B) 基部-20
単 位 DIM m・m	質 量 MASS	日本アンテナ株式会社 NIPPON ANTENNA CO., LTD.		DRAWING NO. 図 番 FM-K932-H00	