

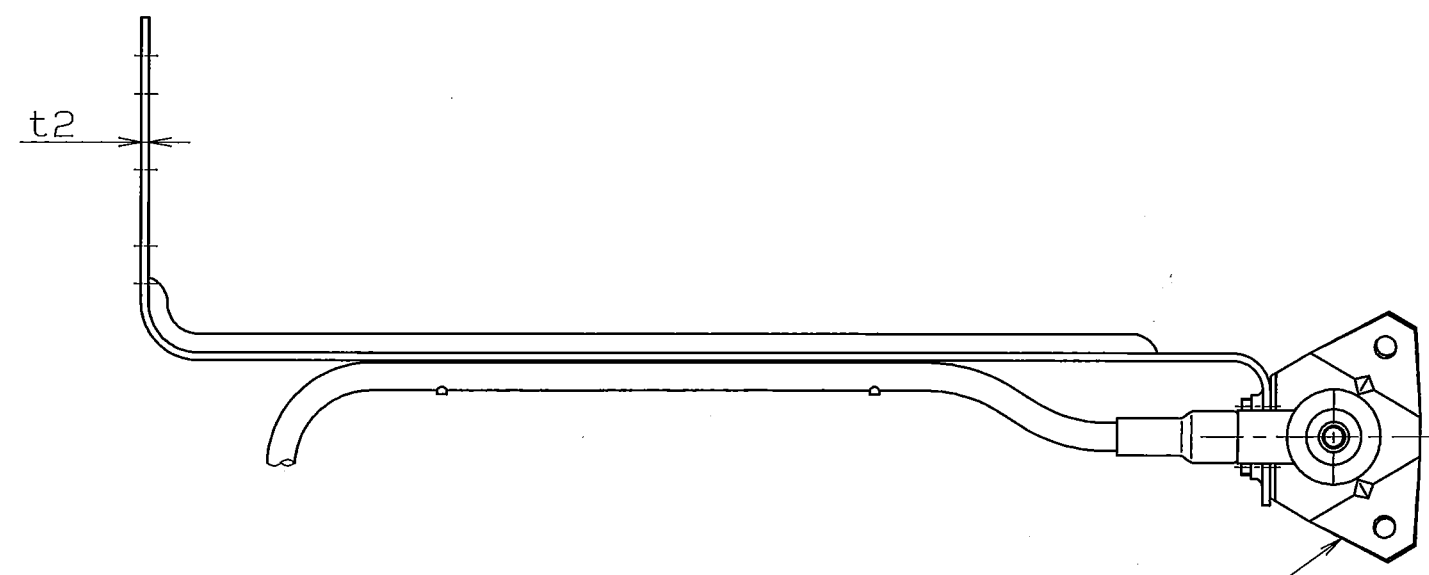
アンテナ用基部仕様書

| 仕様項目 | | 仕様内容 |
|------|-----------|-----------------------------------|
| 1 | 型名 | DP-0608 (B) 基部-25 |
| 2 | 用途 | ダイポールアンテナ用基部 |
| 3 | インピーダンス | 公称 50 Ω |
| 4 | 絶縁抵抗 | 給電点にて乾燥時 DC500Vにて500M Ω 以上 |
| 5 | 耐電圧 | 給電点にて乾燥時 AC1000V1分間加え異常ないこと |
| 6 | アンテナ取付部ねじ | M6 |
| 7 | 同軸ケーブル | 5D-2V 25m |
| 8 | 質量 | 約 2.5 kg |
| 備考 | | |

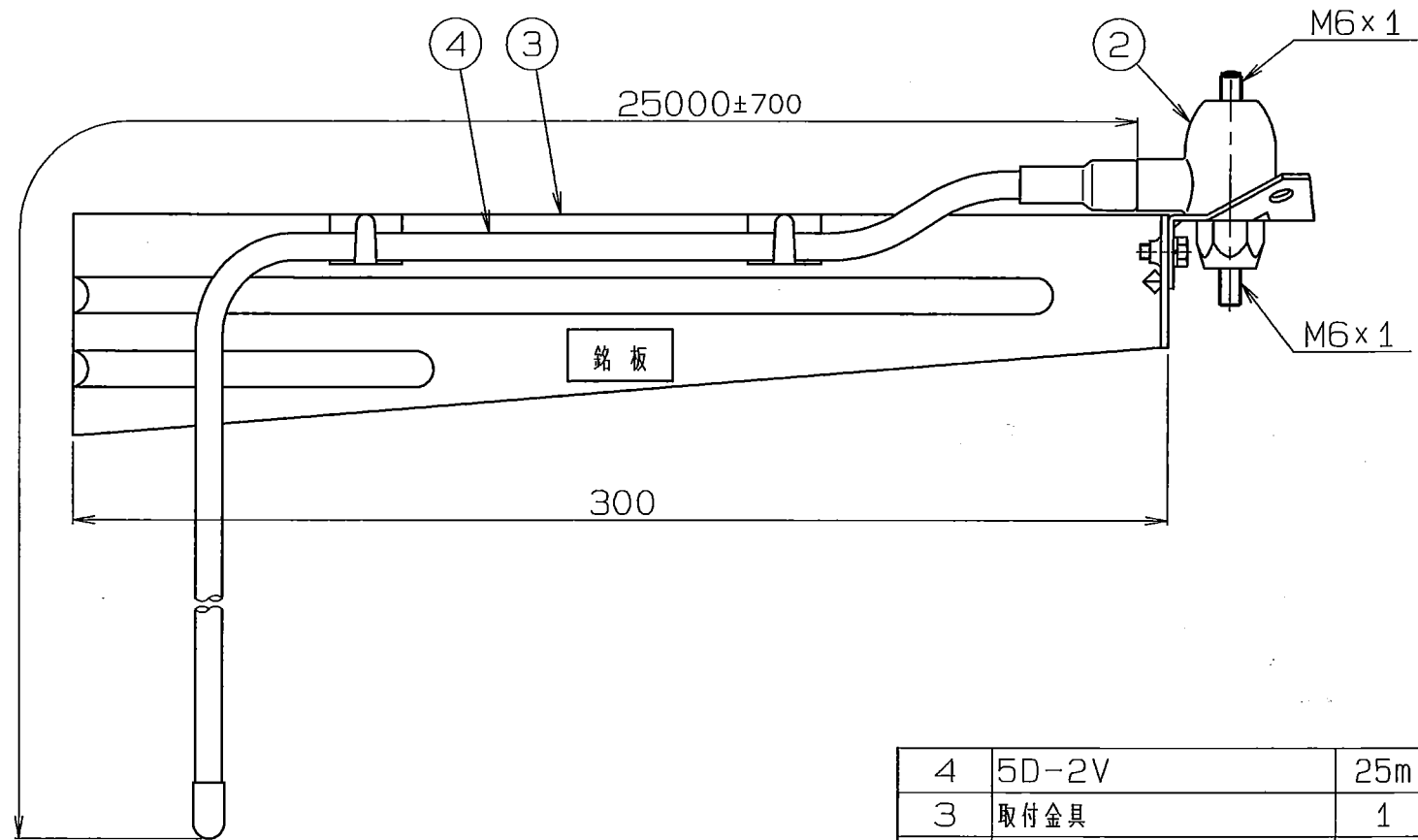
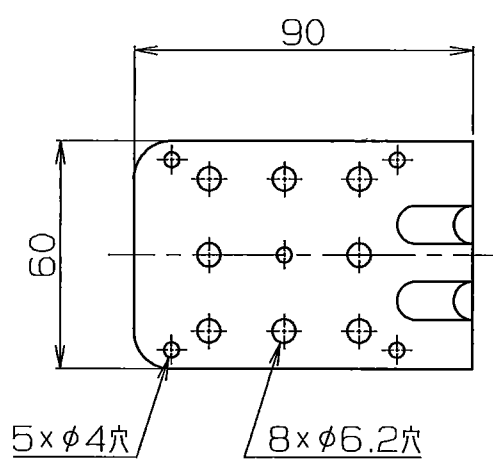
| | | | | | |
|------------|-------------------|----|---------------|-------------|---------------|
| 型名 | DP-0608 (B) 基部-25 | | 図番 | FM-K933-M00 | |
| 担当 | 中森 H17.6.6 | 検図 | 奥川 H17.6.6 | 承認 | 小林 H17.6.6 |
| 日本アンテナ株式会社 | | | | | |

1 2 3 4 5 6 7 8 9 10

形式



①



| | | | | |
|---|--------|-----|--------|----|
| 4 | 5D-2V | 25m | | |
| 3 | 取付金具 | 1 | SUS | |
| 2 | 給電部 | 1 | P・P樹脂他 | 黒色 |
| 1 | 角度取付金具 | 1 | SUS | |

| 部 番 | 名 称 | 個 数 | 材 質・処 理 | 部 品 図 番 | 備 考 |
|------|-------------|----------|--------------------|------------------|------|
| ITEM | DESCRIPTION | QUANTITY | MATERIAL TREATMENT | PART DRAWING NO. | NOTE |

| | | | | | |
|---------|---------------------|---------------------|--------------------|--------------------|-----------------------|
| SCALE | DESIGNED | DRAWN | INSPECTED | APPROVED | DESCRIPTION |
| 尺 度 1:2 | 担 当 中 森 H17.5.24 | 製 図 佐 藤 H17.5.24 | 校 図 奥 川 H17.6.6 | 承 認 小 林 H17.6.6 | 品 名 DP-0608 (B) 基部-25 |

| | | | | | |
|-----|---------|----------|--|--|--------------------------------|
| 単 位 | DIM m・m | 質 量 MASS | 日本アンテナ株式会社 NIPPON ANTENNA CO., LTD. | | DRAWING NO. 図 番 FM-K933-H00 |
|-----|---------|----------|--|--|--------------------------------|

| 符号 | 日付 | 変更記事 | 担当 | 承認 |
|-----|------|-----------------|----------|----------|
| SYM | DATE | REVISION RECORD | DESIGNER | APPROVED |
| △ | | | | |
| △ | | | | |
| △ | | | | |
| △ | | | | |

| 許容差の区分 | COMMON TOLERANCE |
|--------|-------------------|
| ≦ 10 | ±0.1 ±0.2 ±0.4 ± |
| ≦ 25 | ±0.15 ±0.3 ±0.6 ± |
| ≦ 80 | ±0.25 ±0.5 ±1.0 ± |
| ≦ 250 | ±0.4 ±0.8 ±1.5 ± |
| ≦ 1000 | ±1.0 ±2.0 ±6.0 ± |

-F- 1 2 3 4 5 6 7 8 9 10 A3